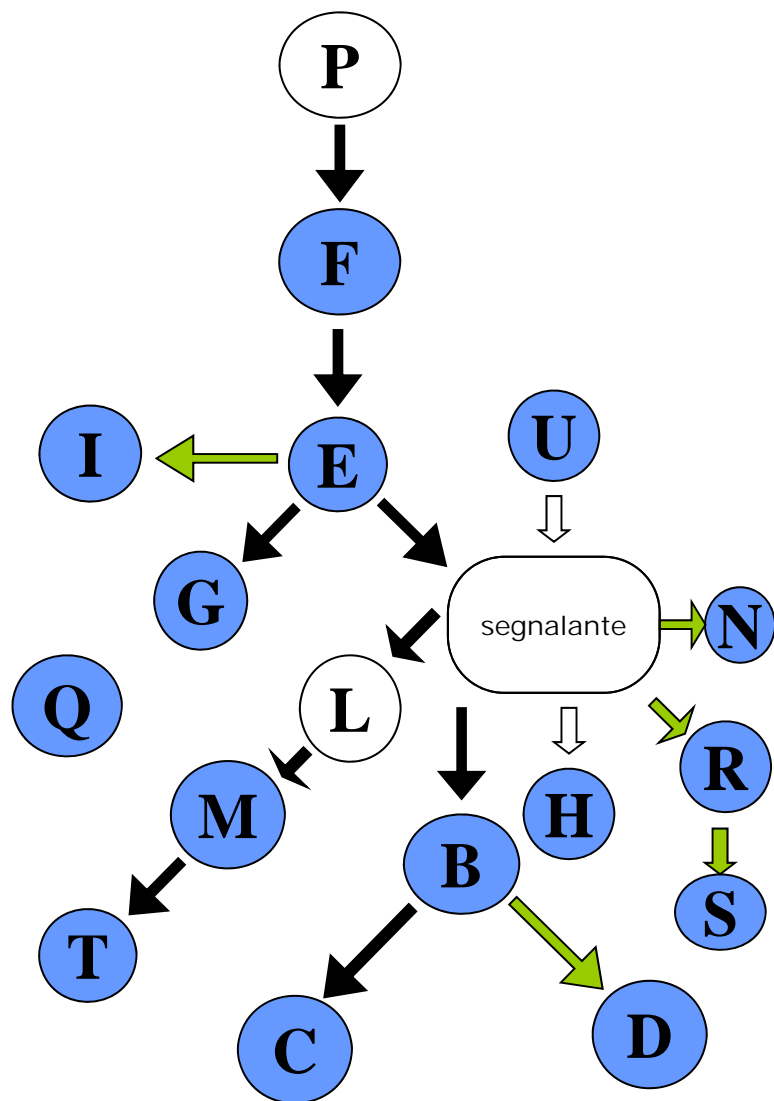




RILEVAZIONE OMF

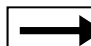


- **Schema per la classificazione delle controparti**
- **Schema per la segnalazione delle partecipazioni**
- **Schema (con esempi) per la segnalazione dei flussi di prestito**
- **Schema per la segnalazione dei dividendi**
- **Schema per la segnalazione delle quote di fondi comuni detenuti dal segnalante**

SCHEMA DI CLASSIFICAZIONE DELLE CONTROPARTI



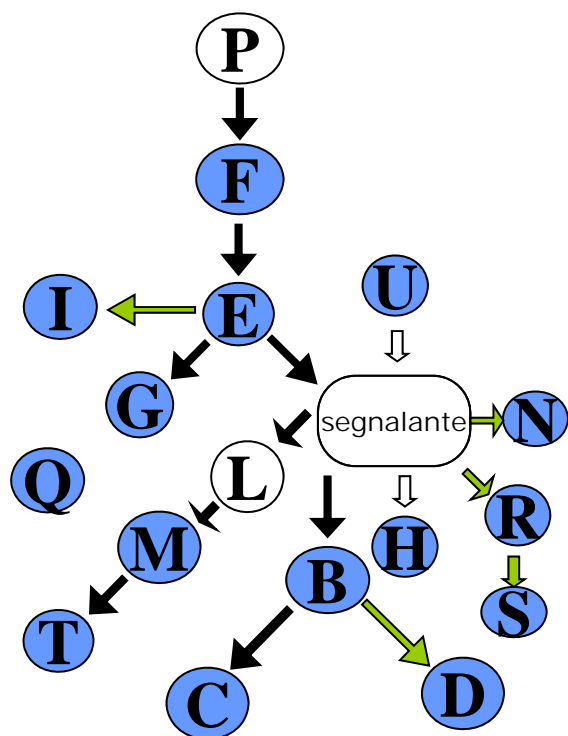
Legame del segnalante con la controparte		Controparti
106	Il segnalante partecipa direttamente (per almeno il 10%) la controparte e questa non è alla fine della catena partecipativa	B (part.diretta di controllo) R (part.diretta)
107	Il segnalante partecipa direttamente (per almeno il 10%) la controparte e questa è alla fine della catena partecipativa	N (part.diretta)
100	Il segnalante è partecipato direttamente (per almeno il 10%) dalla controparte	E (part.diretta di controllo)
108	Il segnalante controlla indirettamente la controparte e questa non è alla fine della catena partecipativa	M (tramite L)
109	Il segnalante controlla indirettamente la controparte e questa è alla fine della catena partecipativa	C (tramite B) T (tramite L e M)
101	Il segnalante è controllato indirettamente dalla controparte	F (tramite E)
103	Il segnalante e la controparte appartengono allo stesso gruppo di imprese, ma non hanno rapporti di partecipazione diretta o di controllo indiretto	G (controllata da E come la segnalante)
Nessun legame (<i>controparti rilevanti ai fini del direct reporting</i>)		I (la part.di E non è di controllo) D (la part.di B non è di controllo) H (la part.del segnalante è inferiore al 10%) Q (non c'è nessun legame di partecipazione) S (la part.di R non è di controllo e la part.del segnalante in R non è di controllo) U (la part.della controparte è inferiore al 10%)
<i>controparti non rilevanti ai fini del direct reporting</i>		P, L (sono residenti)

 Imprese non residenti
 Imprese residenti

 Partecipazione superiore al 50%
 Partecipazione compresa tra il 10% e il 50%
 Partecipazione inferiore al 10%

Rilevazione OMF

Segnalazione delle operazioni e delle consistenze del segnalante nei confronti delle controparti estere rappresentate nello schema



Sezioni del questionario OMF e relativo contenuto	
D3	altre attività verso B e R (legame 106), N (107), M (108), C e T (109), E (100), F (101), G (103), I, D, H, Q, S e U (nessun legame)
E2	altre attività verso B e R (legame 106), N (107), M (108), C e T (109), E (100), F (101), G (103), I, D, H, Q, S e U (nessun legame)
F1	titoli di proprietà del segnalante emessi da B e R (<i>escluse azioni/quote con diritto di voto, da segnalare nell'EMF – Sez.D1</i>) (legame 106), N (<i>escluse azioni/quote con diritto di voto, da segnalare nell'EMF – Sez.D1</i>) (legame 107), M (108), C e T (109), E (100), F (101), G (103)
F2	titoli emessi dal segnalante di proprietà di B e R (legame 106), N (legame 107), M (108), C ed T (109), E (<i>escluse azioni/quote con diritto di voto, da segnalare nell'EMF – Sez.E1</i>) (100), F (101), G (103)
F3	partecipazione nel capitale di H (se diversa da SpA con codice ISIN) partecipazione di U nel capitale del segnalante (se diverso da SpA con codice ISIN)
G	derivati (stipulati con qualsiasi controparte non residente)

● Imprese non residenti
○ Imprese residenti

→ Partecipazione superiore al 50%
→ Partecipazione compresa tra il 10% e il 50%
→ Partecipazione inferiore al 10%

Casi particolari - 1

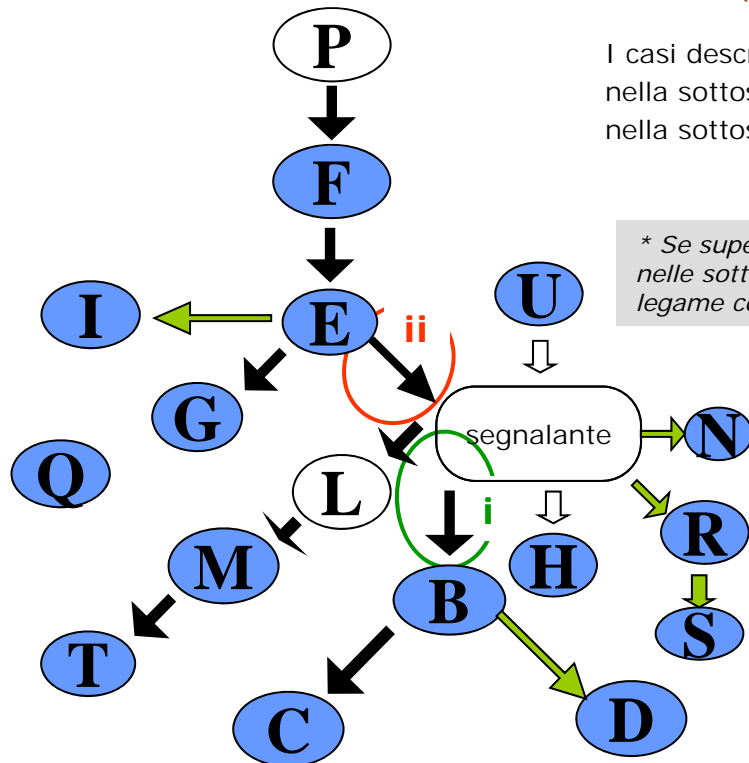
Partecipazione incrociata

Si ha una partecipazione incrociata quando:

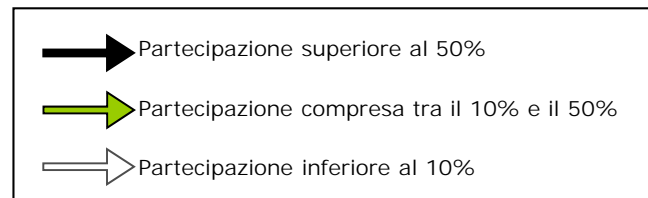
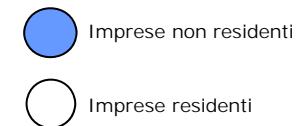
i) il partecipato diretto **B** del segnalante detiene una quota **inferiore al 10%*** del capitale del segnalante stesso (cerchio verde dello schema).

ii) il segnalante detiene una quota **inferiore al 10%*** del capitale del suo partecipante diretto **E** (cerchio rosso dello schema).

I casi descritti devono essere segnalati nel questionario OMF e CAF rispettivamente:
nella sottosezione F2 - azioni/quote **(i)**, con legame 106
nella sottosezione F1 - azioni/quote **(ii)**, con legame 100



* Se superiore al 10% è una partecipazione diretta di segno opposto e va segnalata nelle sottosezioni D1 o E1 nel questionario EMF e CAF, indicando opportunamente il legame con la controparte (106 per E e 100 per B).

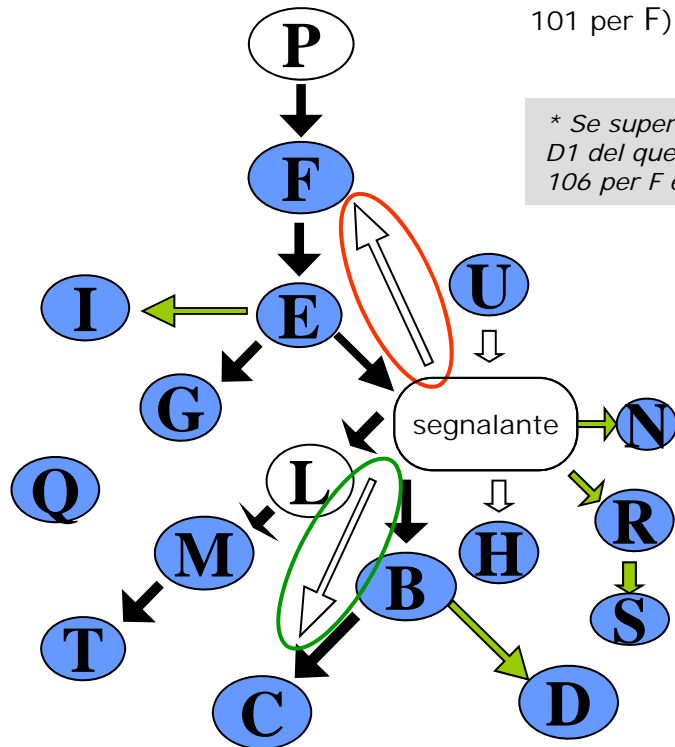


Casi particolari - 2

Partecipazione in una controllata/controllante indiretta

Una partecipazione **inferiore al 10%*** del segnalante nel capitale della controllata indiretta C (cerchio verde dello schema) o della controllante indiretta F (cerchio rosso) deve essere segnalata nel questionario OMF e CAF nella sottosezione F1 - azioni/quote indicando opportunamente il legame con la controparte (109 per C, 101 per F).

** Se superiore al 10% è una partecipazione diretta, che va segnalata nella sottosezione D1 del questionario EMF e CAF e la controparte deve essere classificata con il legame 106 per F e 107 per C.*



● Imprese non residenti
○ Imprese residenti

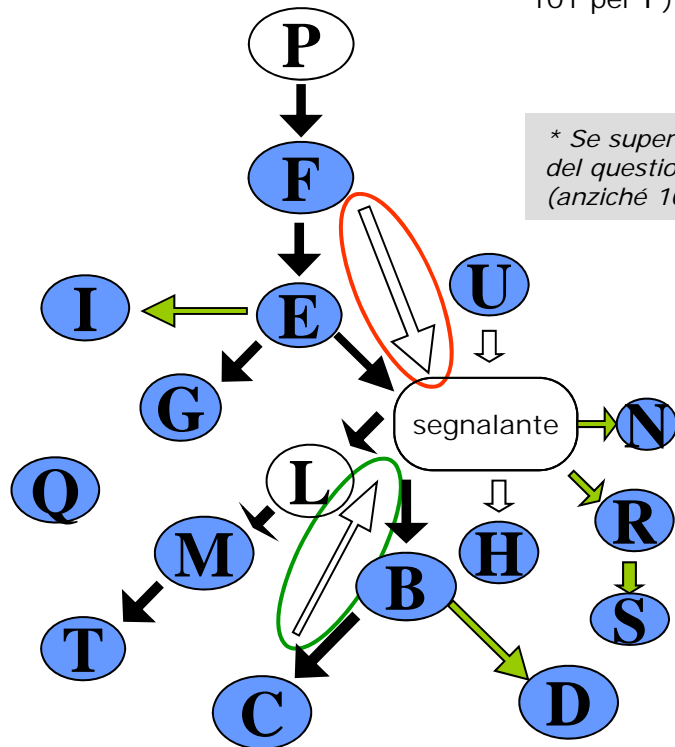
→ Partecipazione superiore al 50%
 → Partecipazione compresa tra il 10% e il 50%
 → Partecipazione inferiore al 10%

Casi particolari - 3

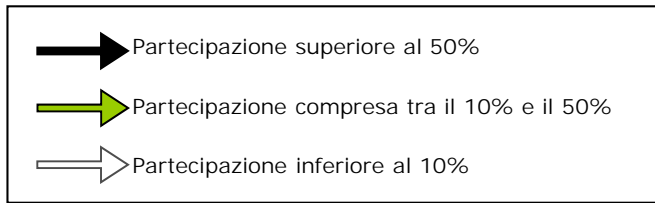
Partecipazione da parte di una controllata/controllante indiretta

Una partecipazione **inferiore al 10%*** nel capitale del segnalante da parte della controllata indiretta C (cerchio verde dello schema) o della controllante indiretta F (cerchio rosso) deve essere segnalata nel questionario OMF e CAF nella sottosezione F2 - azioni/quote indicando opportunamente il legame con la controparte (109 per C, 101 per F).

** Se superiore al 10% è una partecipazione diretta, che va segnalata nella sottosezione E1 del questionario EMF e CAF e la controparte deve essere classificata con il legame 100 (anziché 109 o 101).*



● Imprese non residenti
○ Imprese residenti

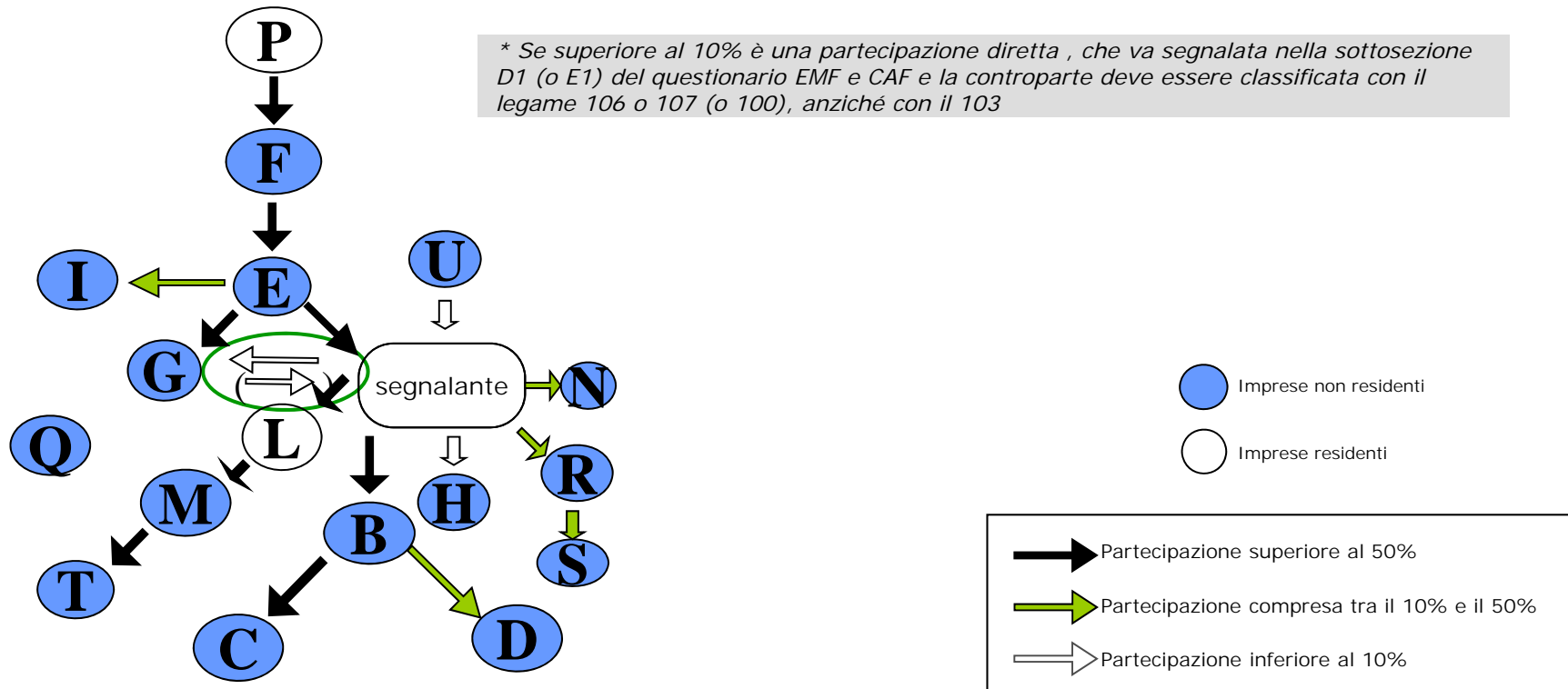


Casi particolari - 4

Partecipazione in (da parte di) una impresa dello stesso gruppo

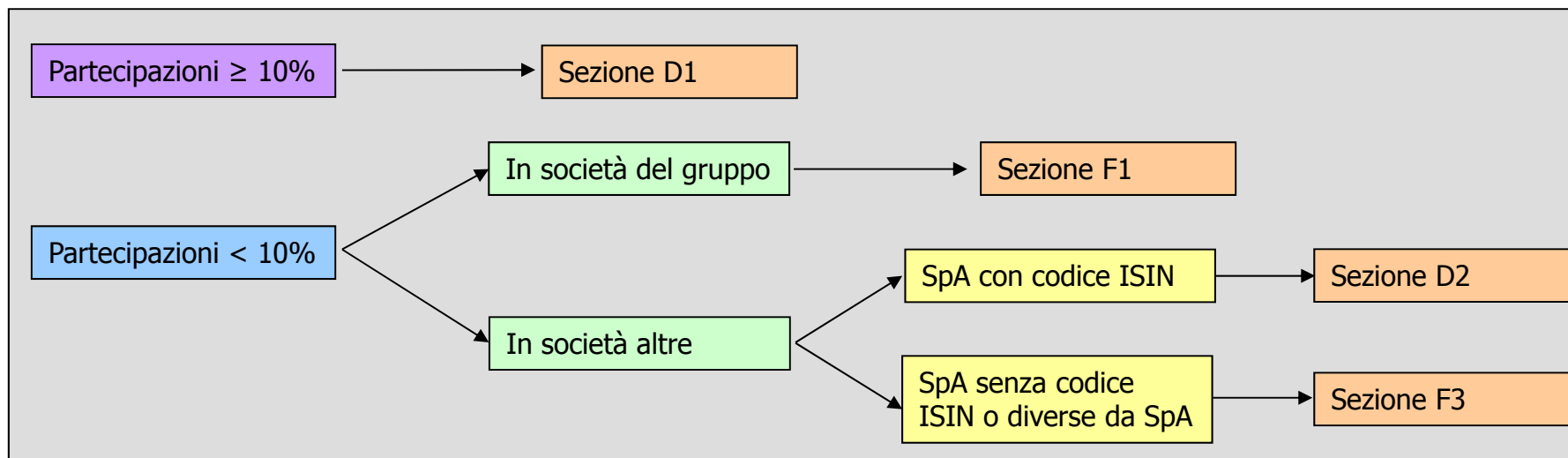
Un rapporto di partecipazione **inferiore al 10%*** del segnalante nel capitale di una impresa dello stesso gruppo (o di una impresa dello stesso gruppo nel capitale del segnalante) - cerchio verde dello schema - deve essere segnalata nel questionario OMF e CAF nella sottosezione F1 - azioni/quote (o nella sottosezione F2 - azioni/quote), indicando opportunamente il legame con la controparte (103).

** Se superiore al 10% è una partecipazione diretta, che va segnalata nella sottosezione D1 (o E1) del questionario EMF e CAF e la controparte deve essere classificata con il legame 106 o 107 (o 100), anziché con il 103*

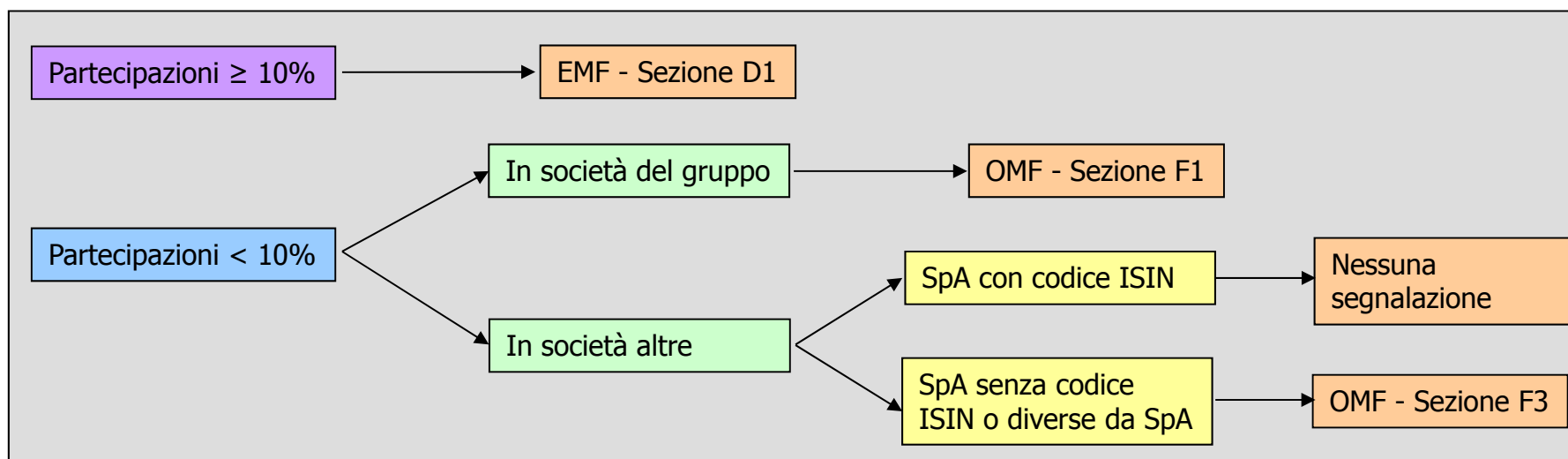


Schema di segnalazione delle partecipazioni del segnalante nel capitale sociale di imprese non residenti (Attività)

Consistenze (CAF)



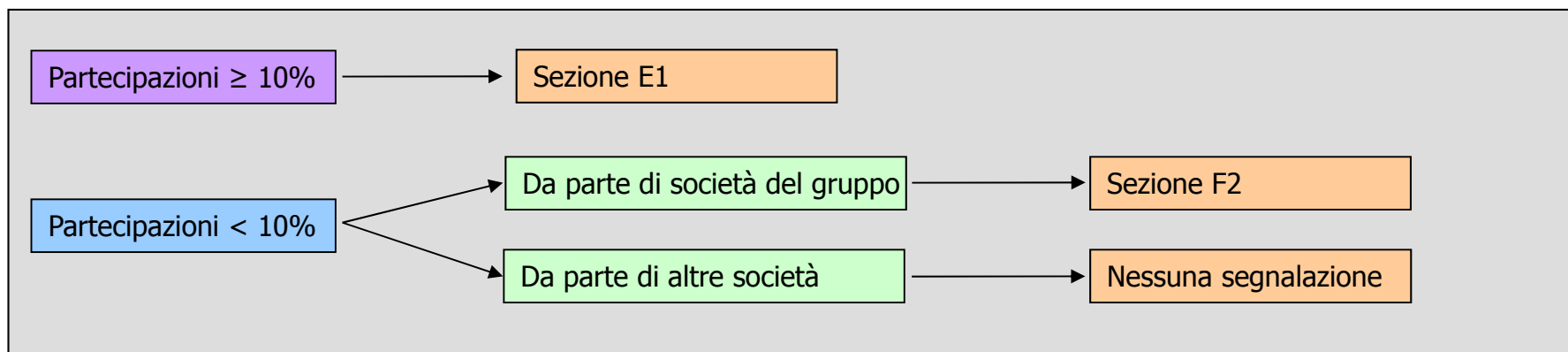
Flussi (EMF/OMF)



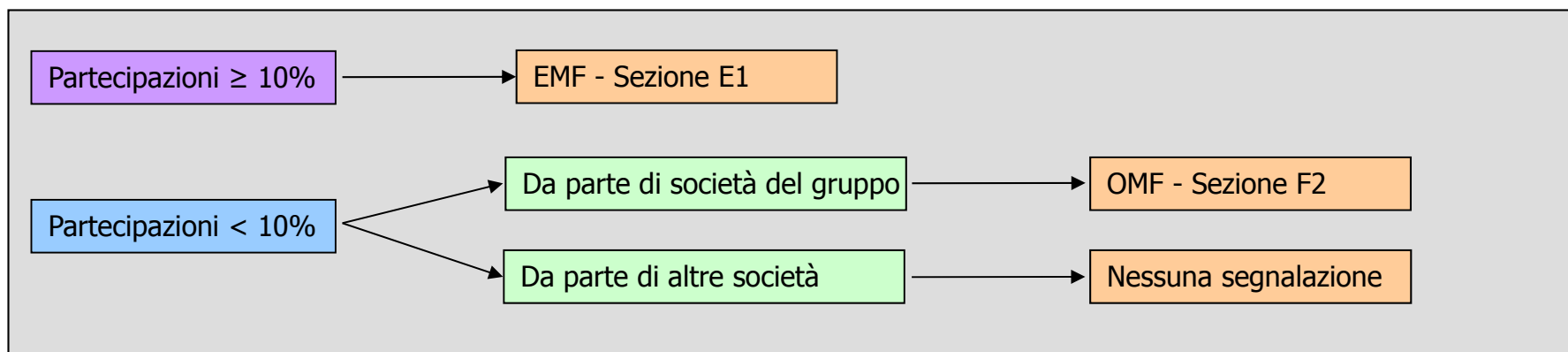
Schema di segnalazione delle partecipazioni nel capitale sociale del segnalante da parte di soggetti non residenti (Passività)

Segnalante SpA con codice ISIN

Consistenze (CAF)



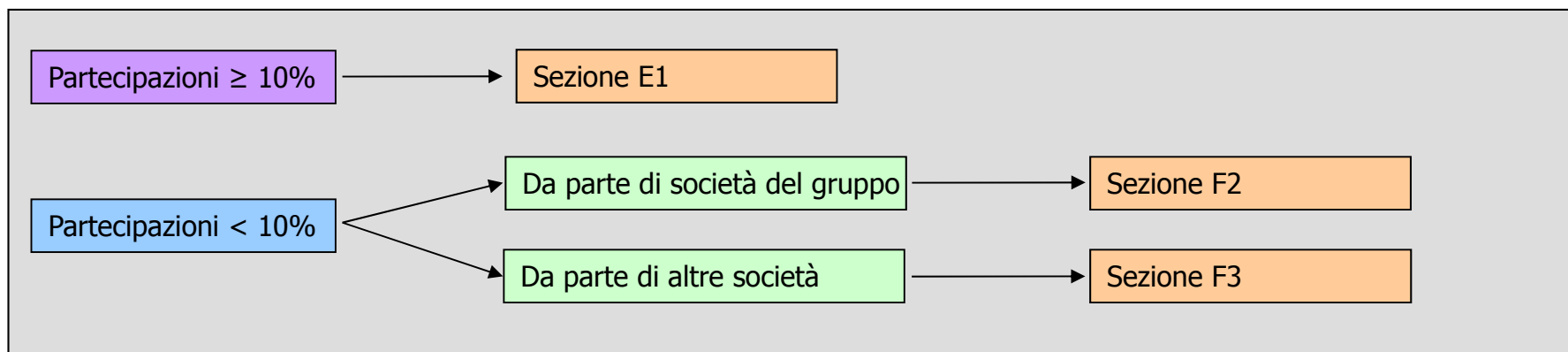
Flussi (EMF/OMF)



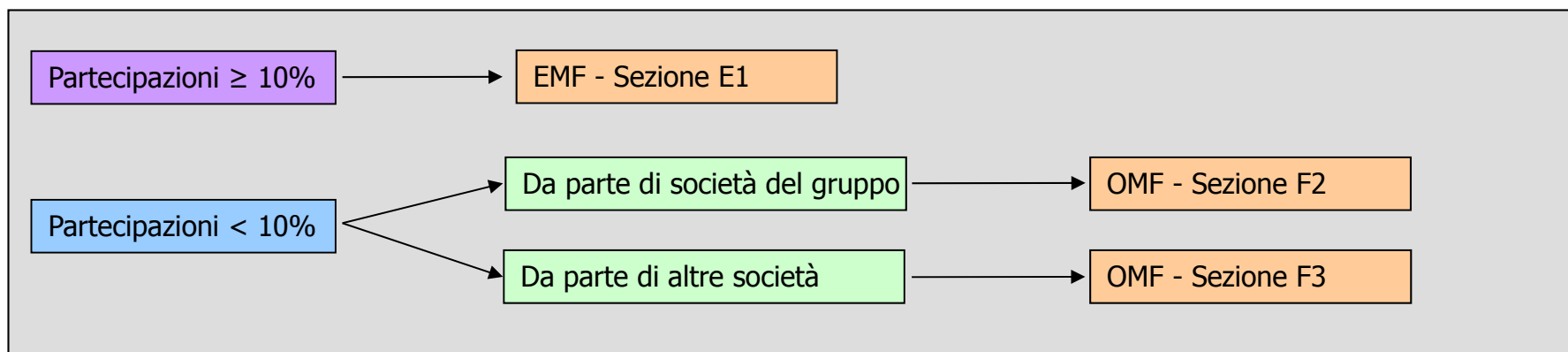
Schema di segnalazione delle partecipazioni nel capitale sociale del segnalante da parte di soggetti non residenti (Passività)

Segnalante SpA senza codice ISIN o diverso da SpA

Consistenze (CAF)



Flussi (EMF/OMF)



Rilevazione OMF

Segnalazione flussi di prestito

Prestiti erogati dal segnalante a soggetti non residenti (Attività)

Attività verso l'estero (sez. D) - Altre attività (sottosez. D3)

Segnalazioni 3260000000**13441** e 3260000000**13442**

	Descrizione evento (1)	V04009 DIREZIONE FLUSSO	V01054 VALORE OPERAZIONE	V01180 INTERESSI	Nota
Caso 1	Erogazione netta di nuovo prestito (o di una nuova <i>tranche</i> di prestito esistente) pari a 1000	191 (pagamento)	1000	0	<i>L'attività finanziaria (consistenze di prestiti) aumenta di 1000</i>
Caso 2	Rimborso netto di prestito per 1000	190 (incasso)	1000	0	<i>L'attività finanziaria (consistenze di prestiti) diminuisce di 1000</i>
Caso 3	Incasso di interessi per 100	190 (incasso)	100	100	
Caso 4	Incremento del prestito dovuto a capitalizzazione degli interessi maturati	Non deve essere segnalato (non ci sono flussi di cassa)			<i>L'attività finanziaria (consistenze di prestiti) aumenta non in seguito a flussi di cassa ma a causa di interessi maturati e non incassati: non sono richieste segnalazioni nell'OMF</i>
Caso 5	Rimborso netto di prestito per 1000 e incasso di interessi per 100 nello stesso mese di riferimento	190 (incasso)	1100	100	<i>Il flusso monetario complessivo è un incasso pari a 1100. L'attività finanziaria (consistenze di prestiti) diminuisce di 1000</i>
Caso 6	Erogazione netta di prestito pari a 1000 e incasso di interessi pari a 100 nello stesso mese di riferimento	191 (pagamento)	900	100	<i>Il flusso monetario complessivo è un pagamento pari a 900 dato dal pagamento della tranche di prestito (1000) meno l'incasso degli interessi (100). L'attività finanziaria (consistenze di prestiti) aumenta di 1000</i>

(1) Una "erogazione netta" potrebbe essere il risultato di più operazioni, anche di segno opposto (ad esempio erogazioni per 1500 e rimborsi per 500)

Un "rimborso netto" potrebbe essere il risultato di più operazioni, anche di segno opposto (ad esempio erogazioni per 500 e rimborsi per 1500)

Rilevazione OMF

Segnalazione flussi di prestito

Prestiti erogati da soggetti non residenti al segnalante (Passività)

Passività verso l'estero (sez. E) - Altre passività (sottosez. E2)

Segnalazioni 3260000000**23431**, 3260000000**23432**, 3260000000**23441** e 3260000000**23442**

	Descrizione evento (1)	V04009 DIREZIONE FLUSSO	V01054 VALORE OPERAZIONE	V01180 INTERESSI	Nota
Caso 1	Erogazione netta di nuovo prestito (o di una nuova <i>tranche</i> di prestito esistente) pari a 1000	190 (incasso)	1000	0	<i>La passività finanziaria (consistenze di prestiti) aumenta di 1000</i>
Caso 2	Rimborso netto di prestito per 1000	191 (pagamento)	1000	0	<i>La passività finanziaria (consistenze di prestiti) diminuisce di 1000</i>
Caso 3	Pagamento di interessi per 100	191 (pagamento)	100	100	
Caso 4	Incremento del prestito dovuto a capitalizzazione degli interessi maturati	Non deve essere segnalato (non ci sono flussi monetari)			<i>La passività finanziaria (consistenze di prestiti) aumenta ma non in seguito a flussi monetari: non sono richieste segnalazioni nell'OMF</i>
Caso 5	Rimborso netto di prestito per 1000 e pagamento di interessi per 100 nello stesso mese di riferimento	191 (pagamento)	1100	100	<i>Il flusso monetario complessivo è un pagamento pari a 1100. La passività finanziaria (consistenze di prestiti) diminuisce di 1000</i>
Caso 6	Erogazione netta di prestito pari a 1000 e pagamento di interessi pari a 100 nello stesso mese di riferimento	190 (incasso)	900	100	<i>Il flusso monetario complessivo è un incasso pari a 900 dato dall'incasso della tranche di prestito (1000) meno il pagamento degli interessi (100). La passività finanziaria (consistenze di prestiti) aumenta di 1000</i>

(1) Una "erogazione netta" potrebbe essere il risultato di più operazioni, anche di segno opposto (ad esempio erogazioni per 1500 e rimborsi per 500)

Un "rimborso netto" potrebbe essere il risultato di più operazioni, anche di segno opposto (ad esempio erogazioni per 500 e rimborsi per 1500)

Rilevazione OMF

Segnalazione flussi di prestito

Prestiti erogati dal segnalante a soggetti non residenti (Attività)

Attività verso l'estero (sez. D) - Altre attività (sottosez. D3)

Esempi

Esempio 1

Mese di riferimento: febbraio

- 12-feb segnalante eroga tranche di prestito di 5000 euro a casamadre A residente in FR
- 21-feb casamadre A rimborsa una quota di capitale di 1500 euro, con contestuale pagamento di interessi per 50 euro

Riepilogo

flussi di cassa controparte A

	pagamenti	5000 euro (erogazione tranche prestito)
	incassi	1500 euro (rimborso quota capitale)
	incassi	50 euro (interessi)
flusso netto	pagamenti	3450 euro

OMF febbraio

Sottosezione D3 - Altre attività

Codice Segnalazione	326000000013441
Riferimenti controparte	(V01078 - Identificativo, V01183 - Denominazione, V01068 - Paese...)
V04009 - Direzione flusso	191
V01054 - Valore operazione	3450
V01180 - di cui interessi	50

Rilevazione OMF

Segnalazione flussi di prestito

Prestiti erogati dal segnalante a soggetti non residenti (Attività)

Attività verso l'estero (sez. D) - Altre attività (sottosez. D3)

Esempi

Esempio 2

Mese di riferimento: marzo

- 11-mar controparte B residente in GB e senza legami con il segnalante rimborsa una quota di prestito esistente per 3000 euro, con contestuale pagamento di interessi per 100 euro
- 24-mar segnalante eroga tranche di prestito di 2000 euro a controparte C con cui non ha legami e residente in GB
- 31-mar controparte D residente in GB e senza legami con il segnalante paga 400 euro di interessi su un prestito esistente

Riepilogo

flussi di cassa GB

	pagamenti	2000 euro (erogazione tranche prestito - controparte C)
	incassi	3000 euro (rimborso quota capitale - controparte B)
	incassi	500 euro (interessi - controparti B e D)
<i>flusso netto</i>	incassi	1500 euro

OMF marzo

Sottosezione D3 - Altre attività

Codice Segnalazione	326000000013442
V01068 - Paese controparte	GB
V04009 - Direzione flusso	190
V01054 - Valore operazione	1500
V01180 - di cui interessi	500

Rilevazione OMF

Segnalazione flussi di prestito

Prestiti erogati da soggetti non residenti al segnalante (Passività)

Passività verso l'estero (sez. E) - Altre passività (sottosez. E2)

Esempi

Esempio 3

Mese di riferimento: settembre

- 01-set controparte E controllata dal segnalante e residente in IE eroga al segnalante una tranche di prestito di 3000 euro
22-set segnalante paga alla controparte E un totale di 2000 euro, di cui 1500 come rimborso di un prestito e 500 come pagamento di interessi maturati

Riepilogo

flussi di cassa controparte E

	incassi	3000 euro (erogazione tranche prestito)
	pagamenti	1500 euro (rimborso quota capitale)
	pagamenti	500 euro (interessi)
<hr/>		
<i>flusso netto</i>	incassi	1000 euro

OMF settembre

Sottosezione E2 - Altre passività

Codice Segnalazione	326000000023441
Riferimenti controparte	(V01078 - Identificativo, V01183 - Denominazione, V01068 - Paese...)
V04009 - Direzione flusso	190
V01054 - Valore operazione	1000
V01180 - di cui interessi	500

Rilevazione OMF

Segnalazione flussi di prestito

Prestiti erogati da soggetti non residenti al segnalante (Passività)

Passività verso l'estero (sez. E) - Altre passività (sottosez. E2)

Esempi

Esempio 4

Mese di riferimento: ottobre

- 10-ott segnalante rimborsa alla controparte F appartenente al suo stesso gruppo e residente in US un prestito per 2500 euro
- 22-ott controparte F eroga al segnalante una tranche di prestito per 1000 euro
- ott nel mese maturano interessi per 150 euro, ma non vengono pagati (saranno pagati a fine anno)

Riepilogo

flussi di cassa controparte F

	incassi	1000 euro (erogazione tranche prestito)
	pagamenti	2500 euro (rimborso quota capitale)
flusso netto	pagamenti	1500 euro

OMF ottobre

Sottosezione E2 - Altre passività

Codice Segnalazione	326000000023441
Riferimenti controparte	(V01078 - Identificativo, V01183 - Denominazione, V01068 - Paese...)
V04009 - Direzione flusso	191
V01054 - Valore operazione	1500
V01180 - di cui interessi	0

Rilevazione OMF

Segnalazione flussi di prestito

Prestiti erogati da soggetti non residenti al segnalante (Passività)

Passività verso l'estero (sez. E) - Altre passività (sottosez. E2)

Esempi

Esempio 5

Mese di riferimento: dicembre

03-dic segnalante rimborsa una tranche di un prestito sindacato per 10000 euro, con contestuale pagamento di interessi per 2500; le banche partecipanti al pool sono: G, residente in LU, per il 10%; H, residente in LU, per il 60%; L residente in IT per il 30%

Riepilogo

flussi di cassa LU

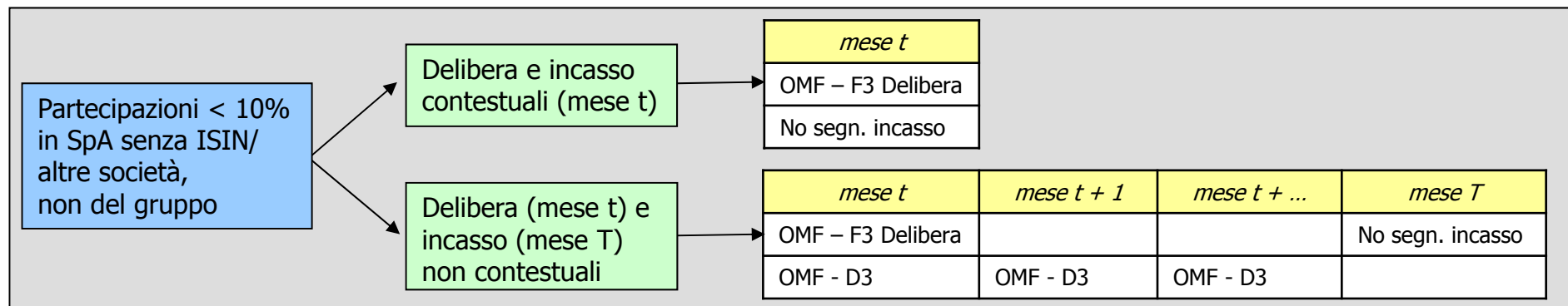
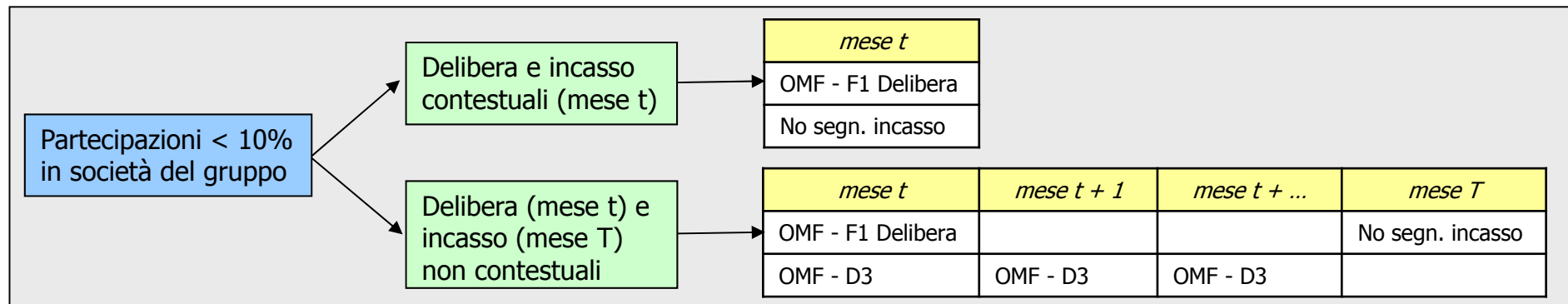
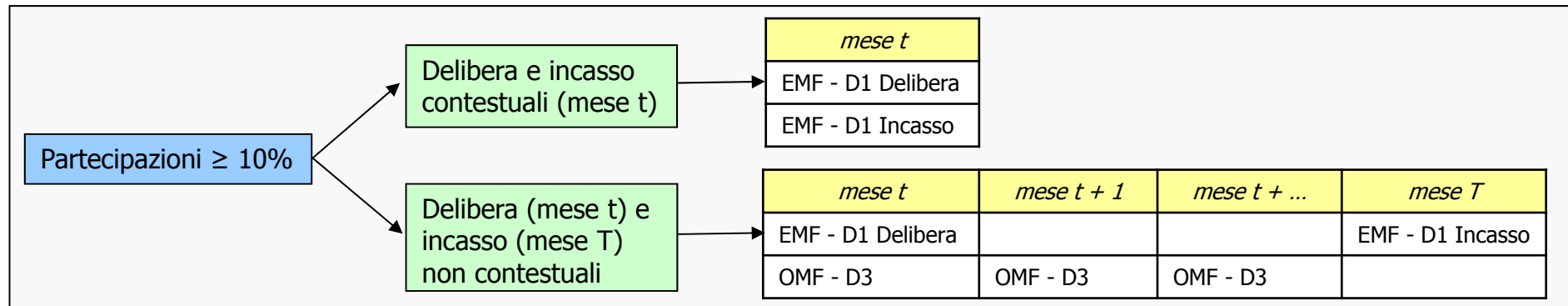
	pagamenti	7000 euro (rimborso quota capitale di competenza delle banche G ed H)
	pagamenti	1750 euro (interessi di competenza delle banche G ed H)
<i>flusso netto</i>	pagamenti	8750

OMF ottobre

Sottosezione E2 - Altre passività

Codice Segnalazione	326000000023432
V01068 - Paese controparte	LU
V04009 - Direzione flusso	191
V01054 - Valore operazione	8750
V01180 - di cui interessi	1750

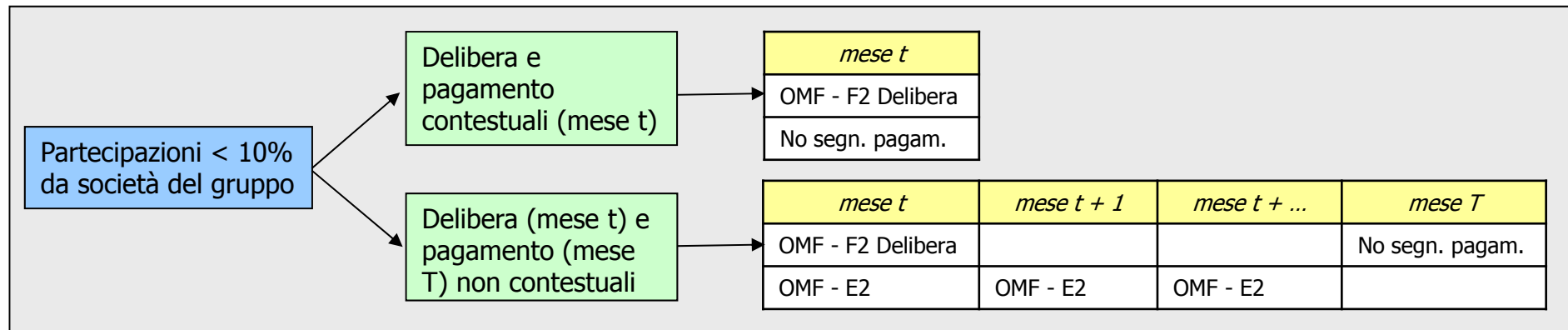
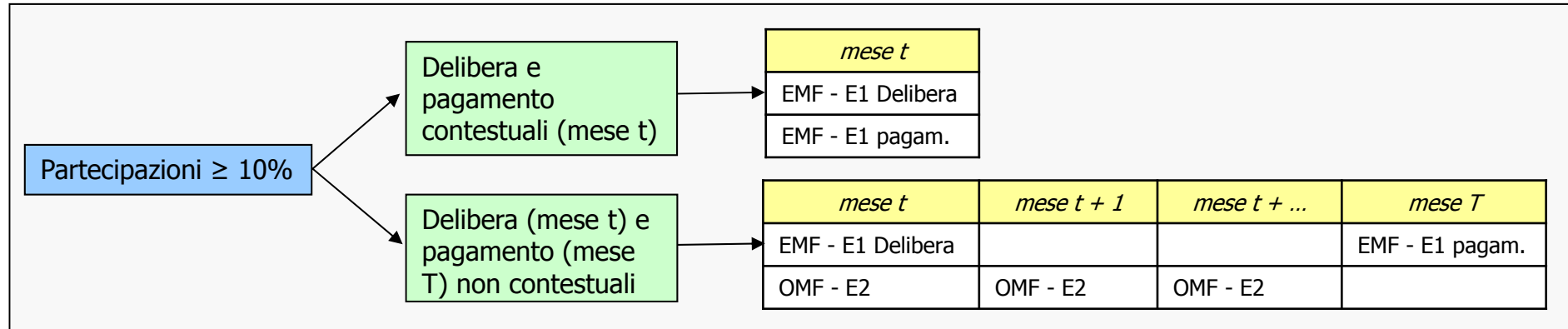
Schema di segnalazione dei dividendi da partecipazioni del segnalante nel capitale sociale di imprese non residenti



Se fra delibera e incasso del dividendo cade il mese di dicembre ($t \leq \text{dicembre} < T$), la consistenza segnalata nella Sezione D3 dell'OMF (segnalazione [326000000013496]) va segnalata anche nella Sezione D3 del CAF (segnalazione [325000000013496]).

Schema di segnalazione dei dividendi in favore di soci esteri

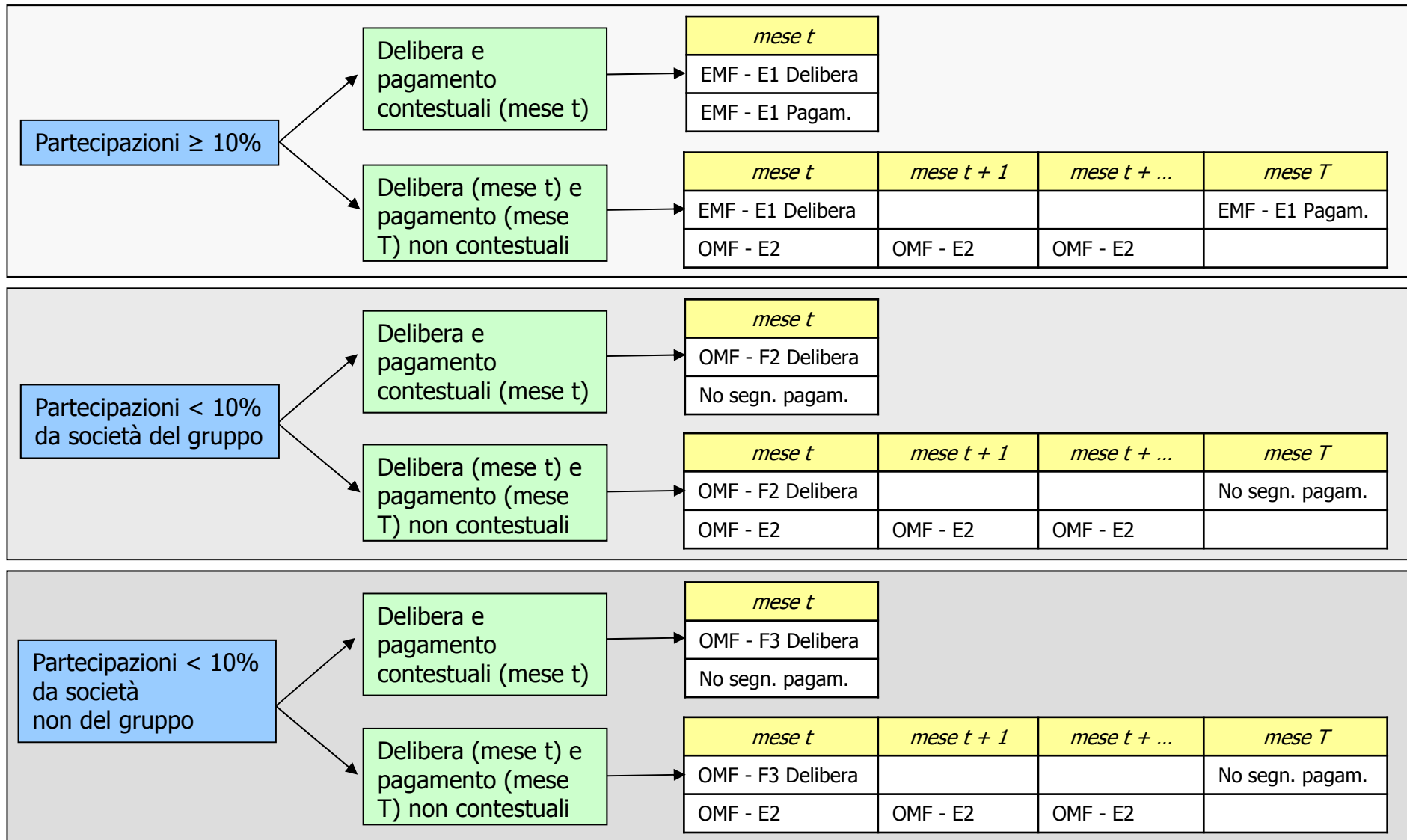
Segnalante SpA con codice ISIN



Se fra delibera e pagamento del dividendo cade il mese di dicembre ($t \leq \text{dicembre} < T$), la consistenza segnalata nella Sez. E2 dell'OMF (segnalazione [326000000023496]) va segnalata anche nella Sez. E2 del CAF (segnalazione [325000000023496]).

Schema di segnalazione dei dividendi in favore di soci esteri

Segnalante SpA senza codice ISIN o diverso da SpA



Se fra delibera e pagamento del dividendo cade il mese di dicembre ($t \leq \text{dicembre} < T$), la consistenza segnalata nella Sez. E2 dell'OMF (segnalazione [326000000023496]) va segnalata anche nella Sez. E2 del CAF (segnalazione [325000000023496]).

Schema di segnalazione delle partecipazioni del segnalante in fondi comuni di investimento non residenti

A partire dalla edizione 2019-2020, le partecipazioni in fondi comuni di investimento non residenti devono essere segnalati solo con riferimento alle consistenze detenute a fine periodo. Pertanto, non è più richiesta la segnalazione nell'EMF delle quote acquistate o vendute nel mese

Inoltre, le partecipazioni in fondi comuni di investimento non residenti con codice ISIN devono essere sempre segnalate nella sezione D2 del CAF, indipendentemente dalla quota di possesso.

Consistenze (CAF e OMF)

