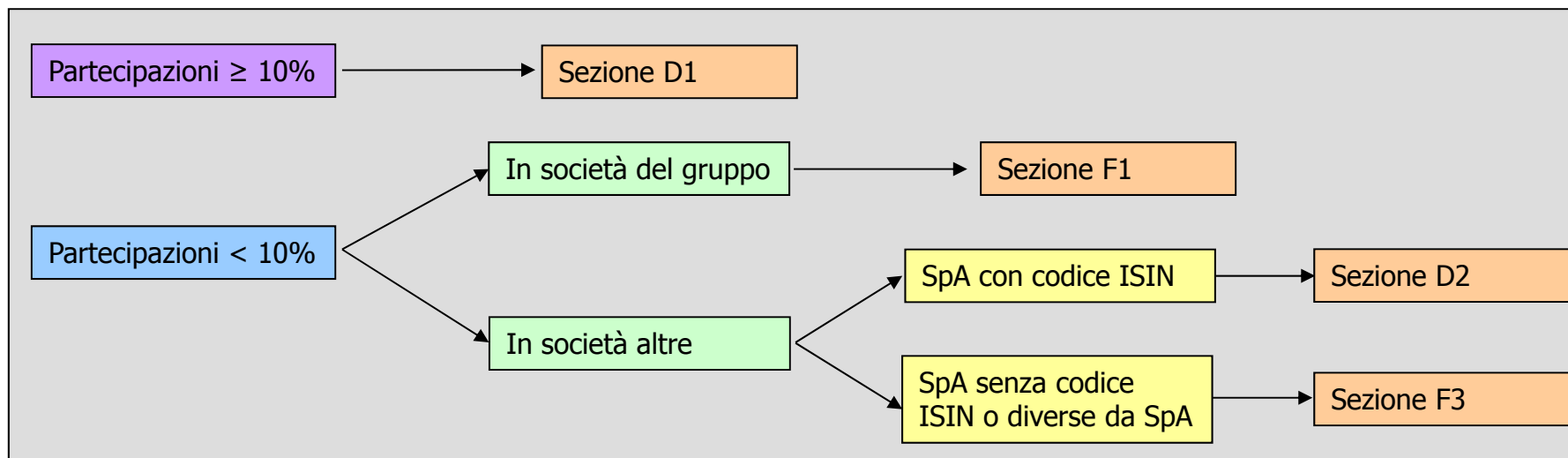


RILEVAZIONE EMF

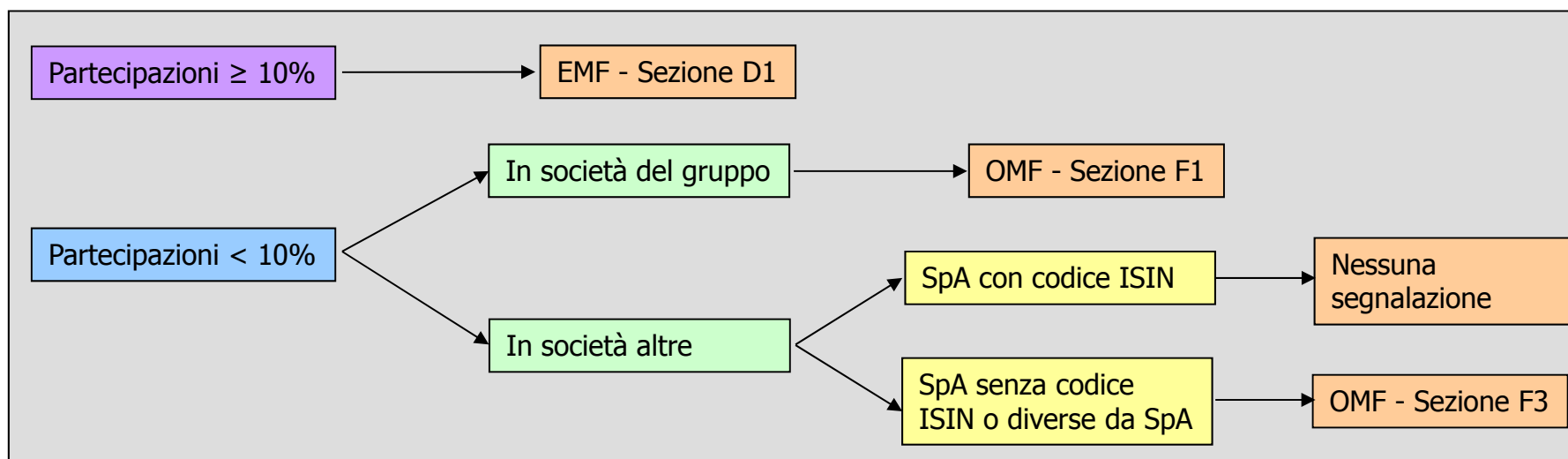
- **Schema per la classificazione delle controparti**
- **Schema per la segnalazione delle partecipazioni**
- **Schema per la segnalazione dei dividendi**

Schema di segnalazione delle partecipazioni del segnalante nel capitale sociale di imprese non residenti (Attività)

Consistenze (CAF)



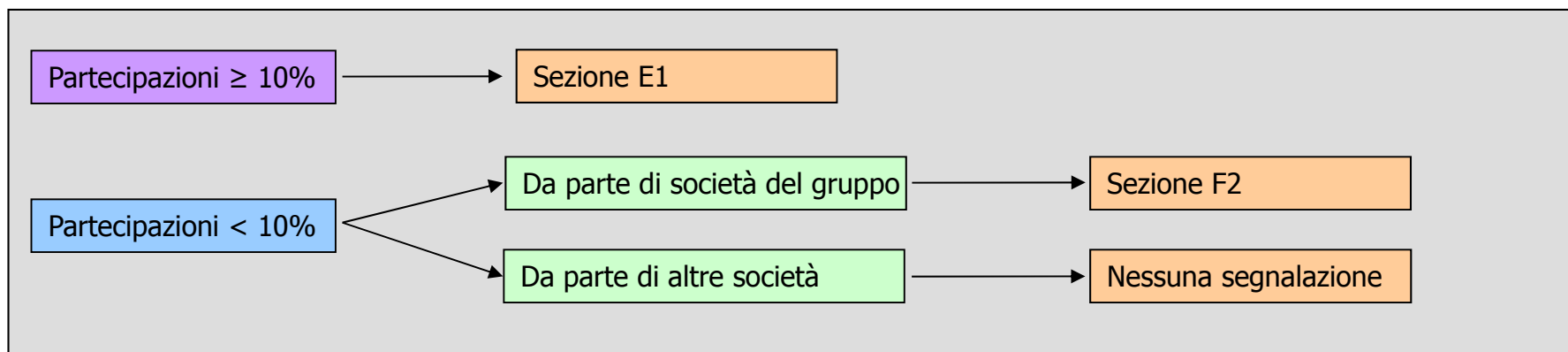
Flussi (EMF/OMF)



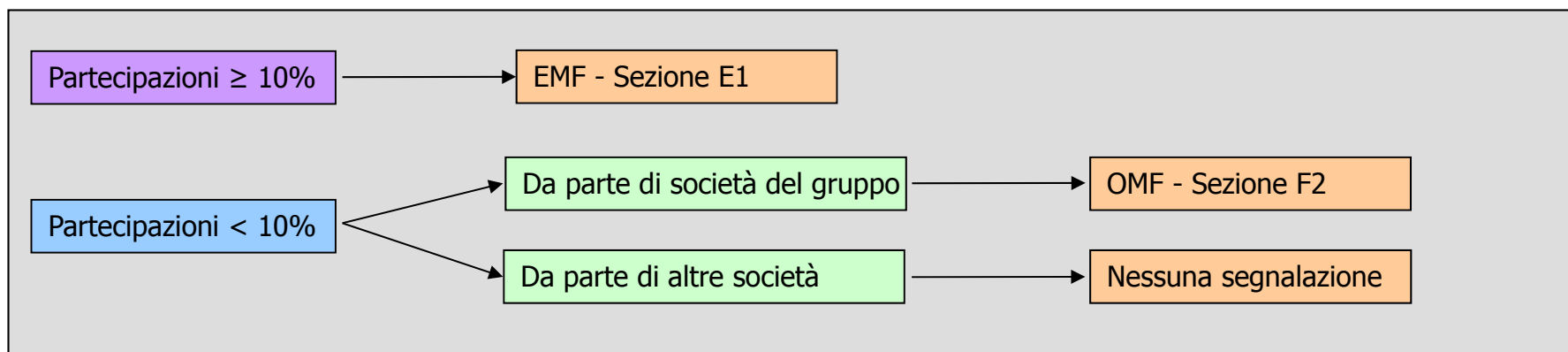
Schema di segnalazione delle partecipazioni nel capitale sociale del segnalante da parte di soggetti non residenti (Passività)

Segnalante SpA con codice ISIN

Consistenze (CAF)



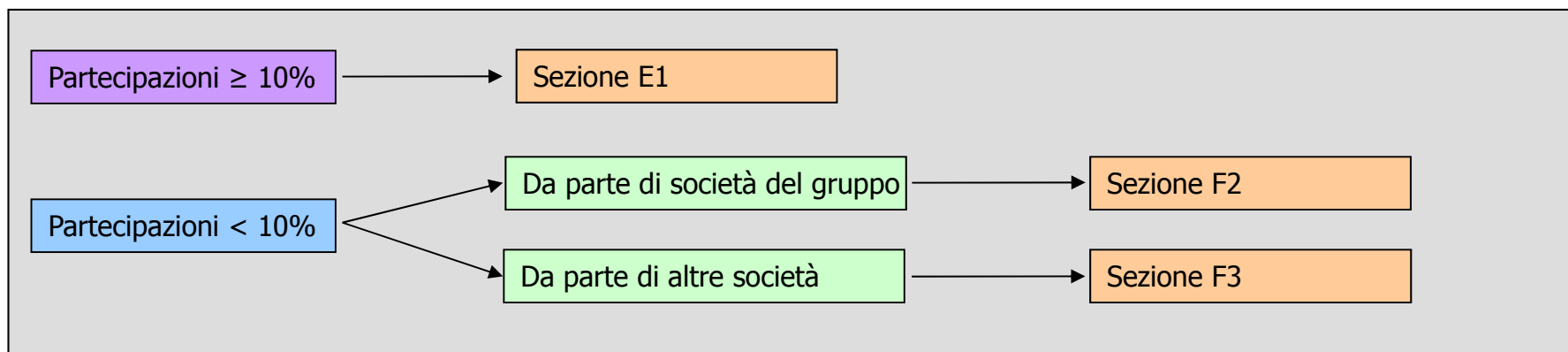
Flussi (EMF/OMF)



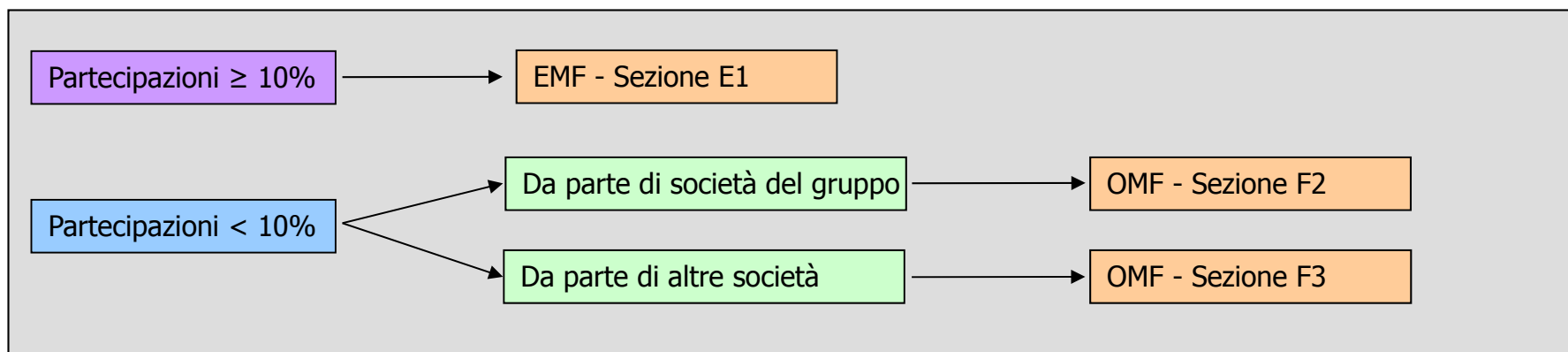
Schema di segnalazione delle partecipazioni nel capitale sociale del segnalante da parte di soggetti non residenti (Passività)

Segnalante SpA senza codice ISIN o diverso da SpA

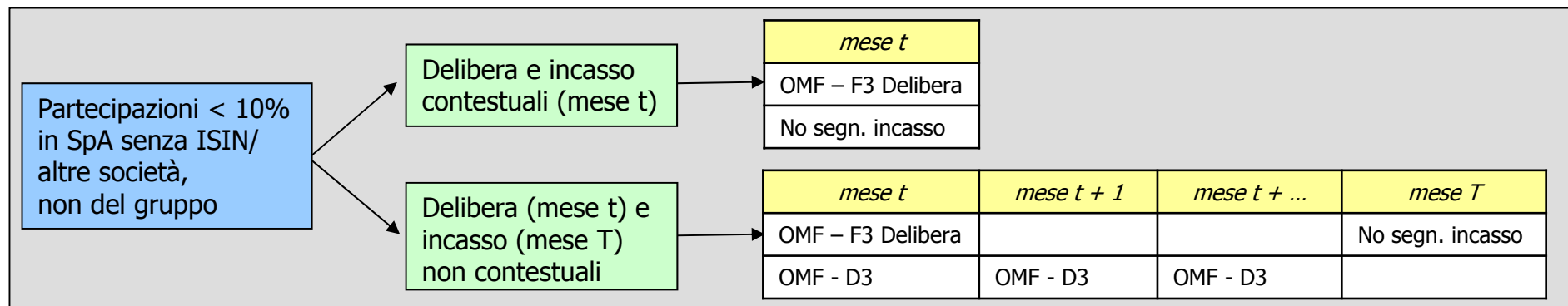
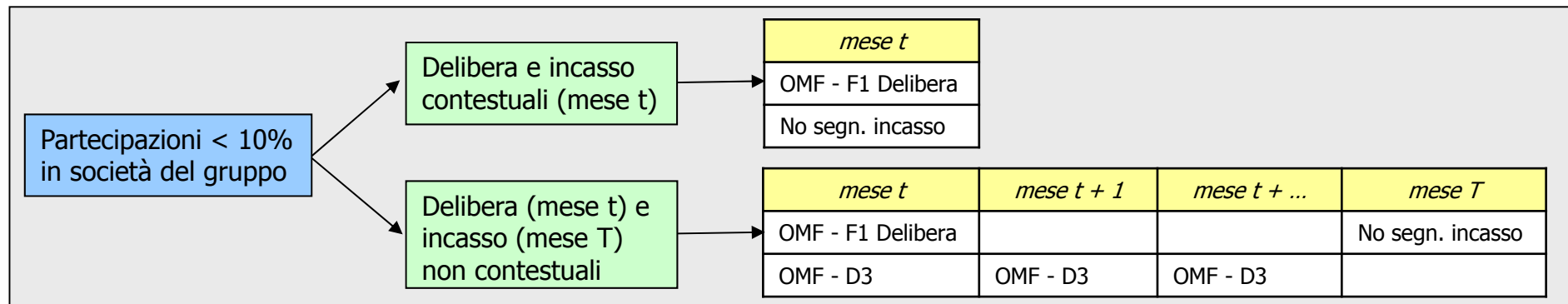
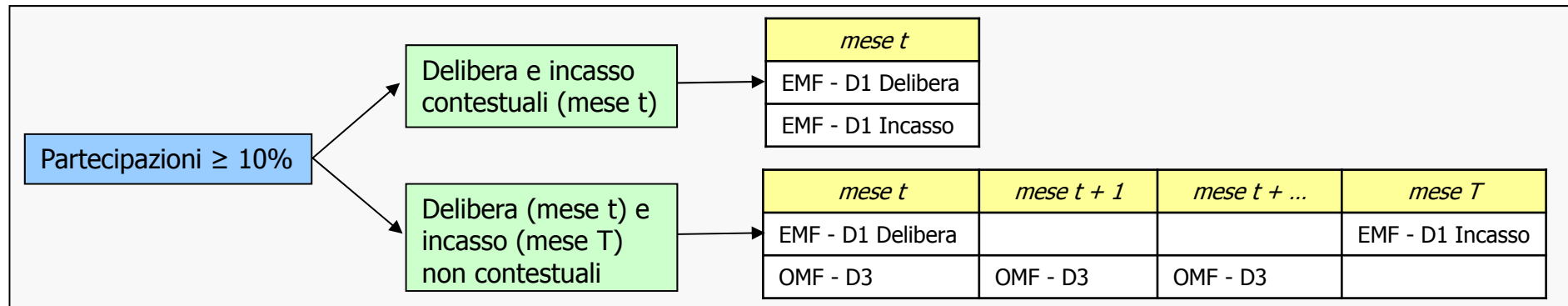
Consistenze (CAF)



Flussi (EMF/OMF)



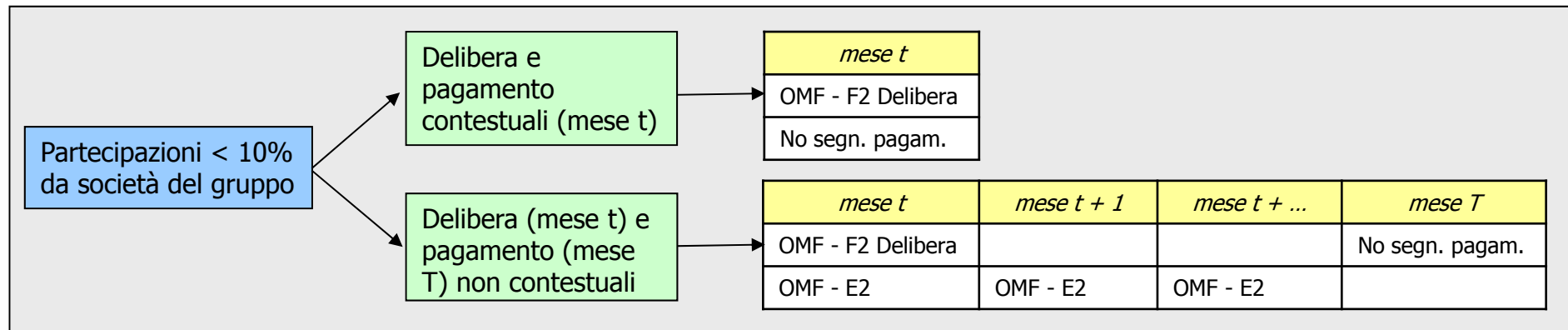
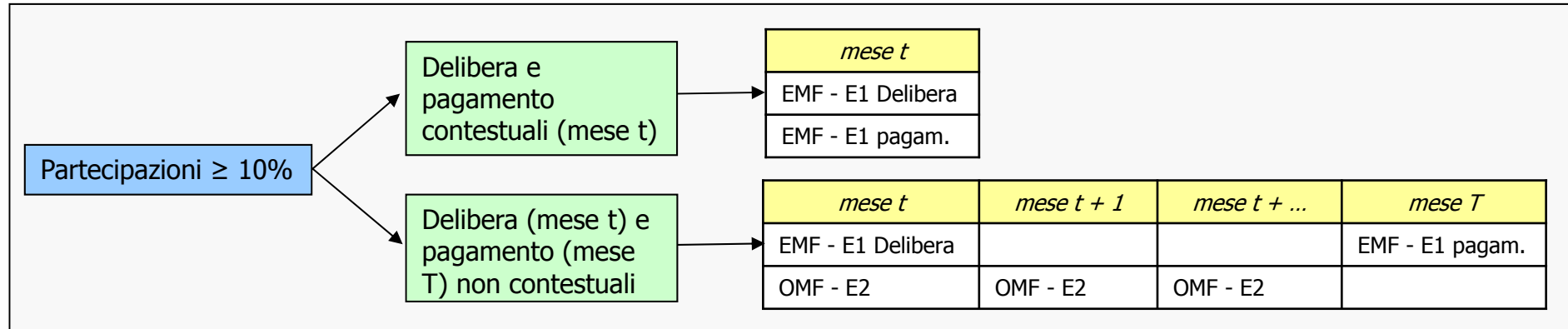
Schema di segnalazione dei dividendi da partecipazioni del segnalante nel capitale sociale di imprese non residenti



Se fra delibera e incasso del dividendo cade il mese di dicembre ($t \leq \text{dicembre} < T$), la consistenza segnalata nella Sezione D3 dell'OMF (segnalazione [326000000013496]) va segnalata anche nella Sezione D3 del CAF (segnalazione [325000000013496]).

Schema di segnalazione dei dividendi in favore di soci esteri

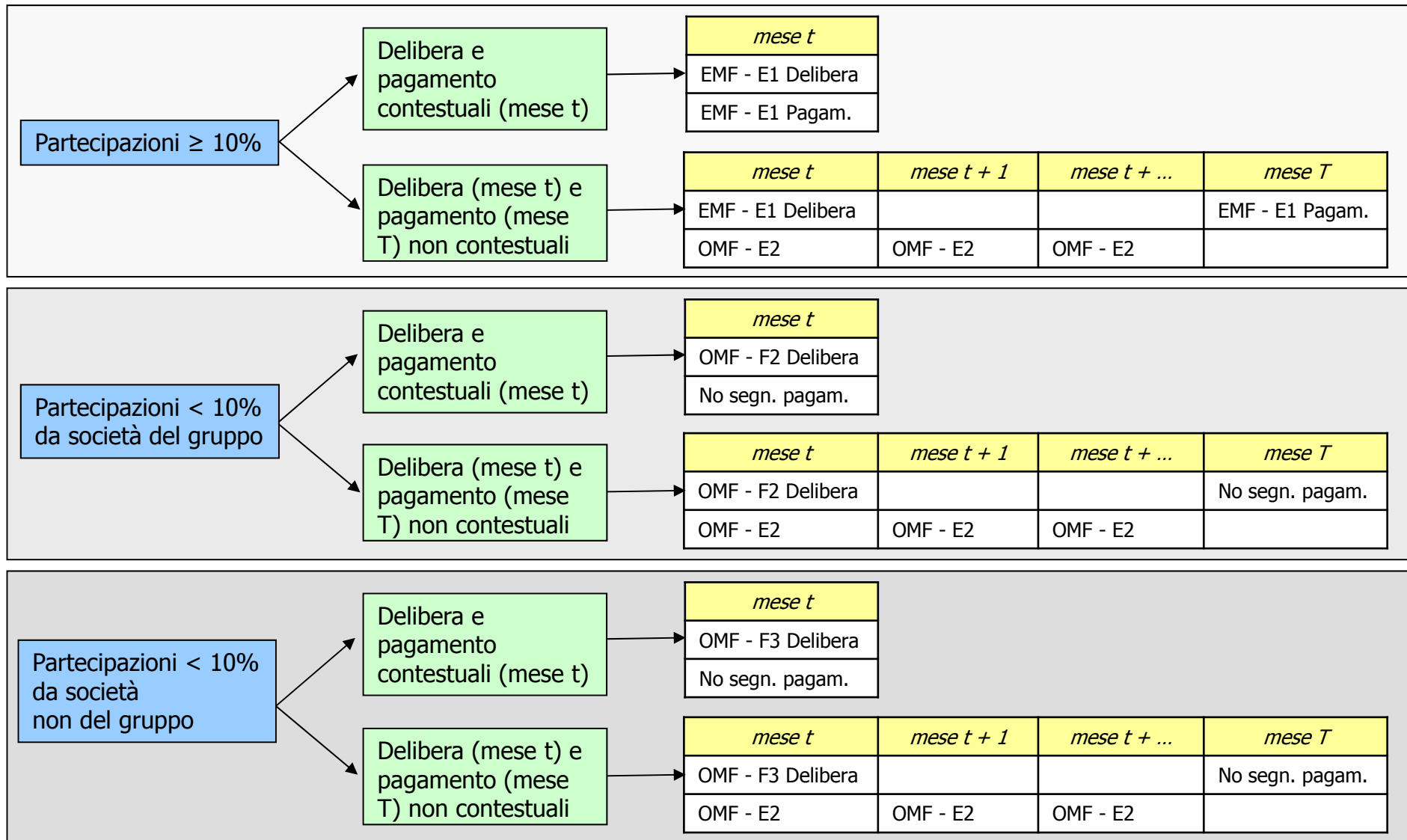
Segnalante SpA con codice ISIN



Se fra delibera e pagamento del dividendo cade il mese di dicembre ($t \leq \text{dicembre} < T$), la consistenza segnalata nella Sez. E2 dell'OMF (segnalazione [326000000023496]) va segnalata anche nella Sez. E2 del CAF (segnalazione [325000000023496]).

Schema di segnalazione dei dividendi in favore di soci esteri

Segnalante SpA senza codice ISIN o diverso da SpA



Se fra delibera e pagamento del dividendo cade il mese di dicembre ($t \leq \text{dicembre} < T$), la consistenza segnalata nella Sez. E2 dell'OMF (segnalazione [326000000023496]) va segnalata anche nella Sez. E2 del CAF (segnalazione [325000000023496]).