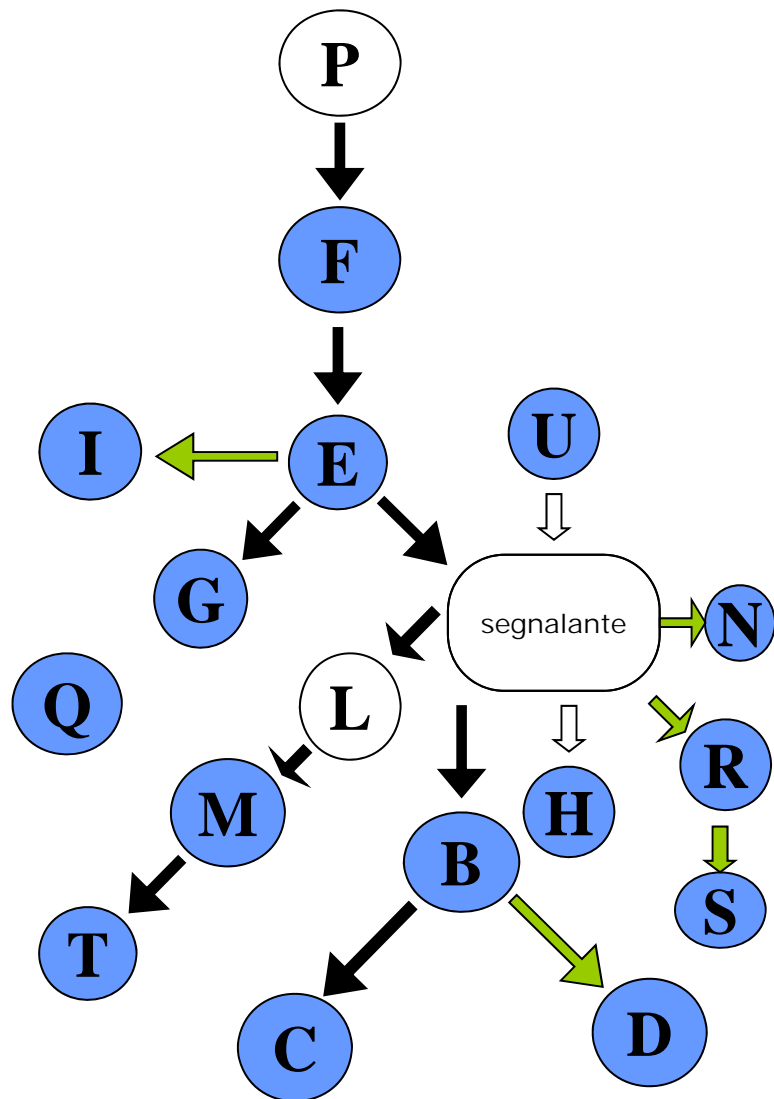




## **RILEVAZIONE OMF**

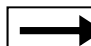


- **Schema per la classificazione delle controparti**
- **Schema per la segnalazione delle partecipazioni**
- **Schema (con esempi) per la segnalazione dei flussi di prestito**
- **Schema per la segnalazione dei dividendi**
- **Schema per la segnalazione delle quote di fondi comuni detenuti dal segnalante**

# SCHEMA DI CLASSIFICAZIONE DELLE CONTROPARTI



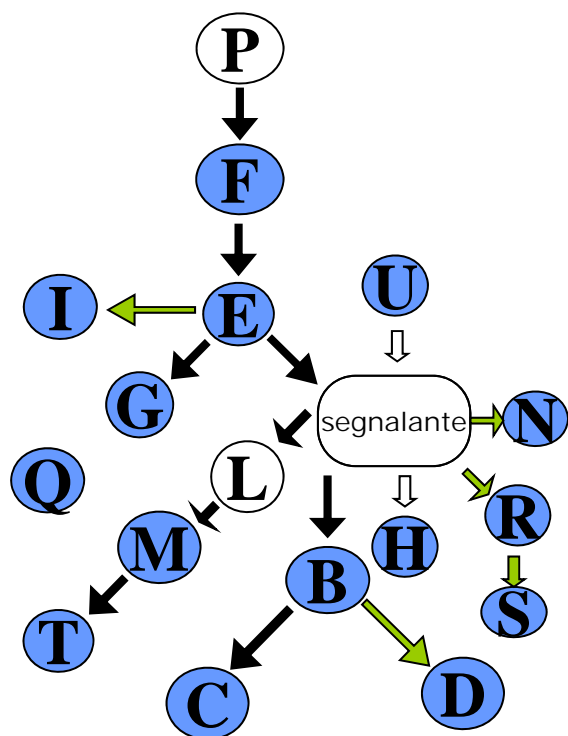
Legame del segnalante con la controparte		Controparti
106	Il segnalante <b>partecipa direttamente</b> (per almeno il 10%) la controparte e questa <b>non è</b> alla fine della catena partecipativa	<b>B</b> (part.diretta di controllo) <b>R</b> (part.diretta)
107	Il segnalante <b>partecipa direttamente</b> (per almeno il 10%) la controparte e questa <b>è</b> alla fine della catena partecipativa	<b>N</b> (part.diretta)
100	Il segnalante è partecipato direttamente (per almeno il 10%) dalla controparte	<b>E</b> (part.diretta di controllo)
108	Il segnalante <b>controlla indirettamente</b> la controparte e questa <b>non è</b> alla fine della catena partecipativa	<b>M</b> (tramite L)
109	Il segnalante <b>controlla indirettamente</b> la controparte e questa <b>è</b> alla fine della catena partecipativa	<b>C</b> (tramite B) <b>T</b> (tramite L e M)
101	Il segnalante è controllato indirettamente dalla controparte	<b>F</b> (tramite E)
103	Il segnalante e la controparte appartengono allo stesso gruppo di imprese, ma non hanno rapporti di partecipazione diretta o di controllo indiretto	<b>G</b> (controllata da E come la segnalante)
Nessun legame ( <i>controparti rilevanti ai fini del direct reporting</i> )		<b>I</b> (la part.di E non è di controllo) <b>D</b> (la part.di B non è di controllo) <b>H</b> (la part.del segnalante è inferiore al 10%) <b>Q</b> (non c'è nessun legame di partecipazione) <b>S</b> (la part.di R non è di controllo e la part.del segnalante in R non è di controllo) <b>U</b> (la part.della controparte è inferiore al 10%)
<i>controparti non rilevanti ai fini del direct reporting</i>		<b>P, L</b> (sono residenti)

 Imprese non residenti  
 Imprese residenti

 Partecipazione superiore al 50%  
 Partecipazione compresa tra il 10% e il 50%  
 Partecipazione inferiore al 10%

# Rilevazione OMF

Segnalazione delle operazioni e delle consistenze del segnalante nei confronti delle controparti estere rappresentate nello schema



Sezioni del questionario OMF e relativo contenuto	
D3	altre attività verso B e R (legame 106), N (107), M (108), C e T (109), E (100), F (101), G (103), I, D, H, Q, S e U (nessun legame)
E2	altre attività verso B e R (legame 106), N (107), M (108), C e T (109), E (100), F (101), G (103), I, D, H, Q, S e U (nessun legame)
F1	titoli di proprietà del segnalante emessi da B e R (escluse azioni/quote con diritto di voto, da segnalare nell'EMF – Sez.D1) (legame 106), N (escluse azioni/quote con diritto di voto, da segnalare nell'EMF – Sez.D1) (legame 107), M (108), C e T (109), E (100), F (101), G (103)
F2	titoli emessi dal segnalante di proprietà di B e R (legame 106), N (legame 107), M (108), C ed T (109), E (escluse azioni/quote con diritto di voto, da segnalare nell'EMF – Sez.E1) (100), F (101), G (103)
F3	partecipazione nel capitale di H (se diversa da SpA con codice ISIN) partecipazione di U nel capitale del segnalante (se diverso da SpA con codice ISIN)
G	derivati (stipulati con qualsiasi controparte non residente)

● Imprese non residenti  
○ Imprese residenti

→ Partecipazione superiore al 50%  
→ Partecipazione compresa tra il 10% e il 50%  
→ Partecipazione inferiore al 10%

# Casi particolari - 1

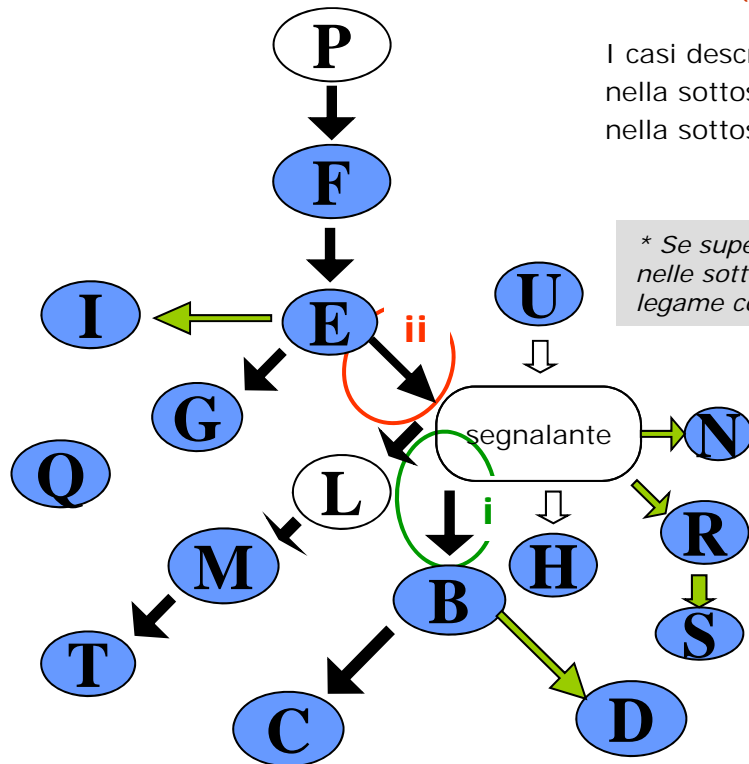
## Partecipazione incrociata

Si ha una partecipazione incrociata quando:

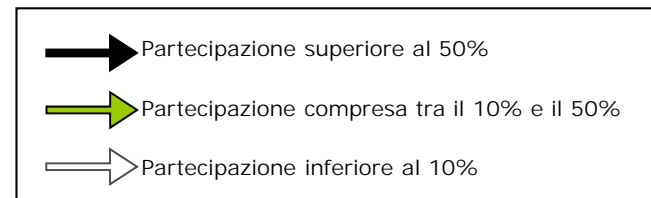
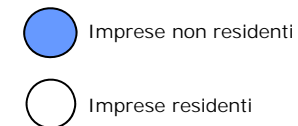
**i)** il partecipato diretto **B** del segnalante detiene una quota **inferiore al 10%\*** del capitale del segnalante stesso (cerchio verde dello schema).

**ii)** il segnalante detiene una quota **inferiore al 10%\*** del capitale del suo partecipante diretto **E** (cerchio rosso dello schema).

I casi descritti devono essere segnalati nel questionario OMF e CAF rispettivamente:  
 nella sottosezione F2 - azioni/quote **(i)**, con legame 106  
 nella sottosezione F1 - azioni/quote **(ii)**, con legame 100



*\* Se superiore al 10% è una partecipazione diretta di segno opposto e va segnalata nelle sottosezioni D1 o E1 nel questionario EMF e CAF, indicando opportunamente il legame con la controparte (106 per E e 100 per B).*

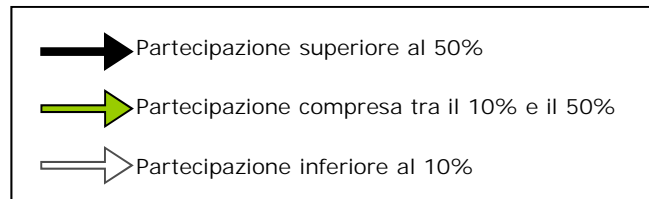
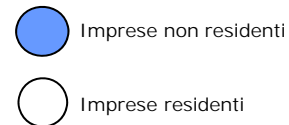
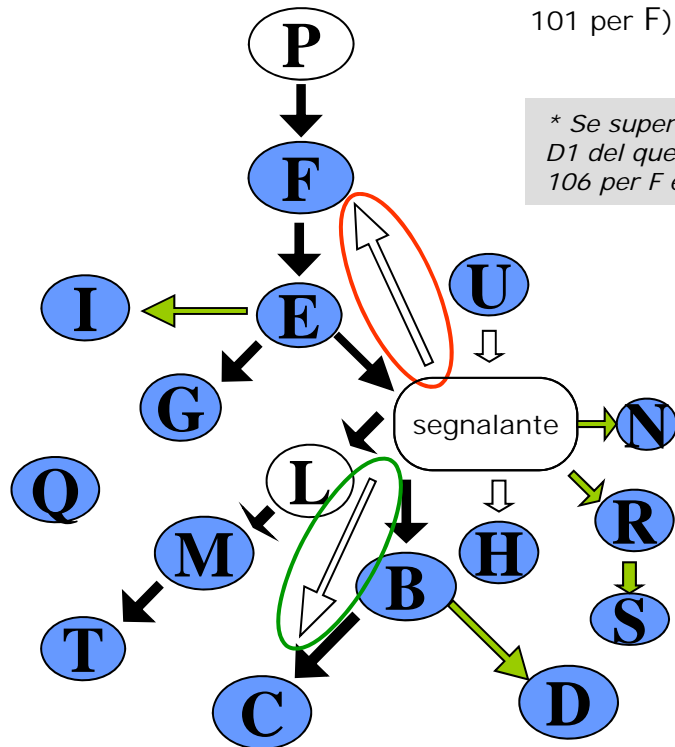


## Casi particolari - 2

### Partecipazione in una controllata/controllante indiretta

Una partecipazione **inferiore al 10%\*** del segnalante nel capitale della controllata indiretta C (cerchio verde dello schema) o della controllante indiretta F (cerchio rosso) deve essere segnalata nel questionario OMF e CAF nella sottosezione F1 - azioni/quote indicando opportunamente il legame con la controparte (109 per C, 101 per F).

*\* Se superiore al 10% è una partecipazione diretta, che va segnalata nella sottosezione D1 del questionario EMF e CAF e la controparte deve essere classificata con il legame 106 per F e 107 per C.*

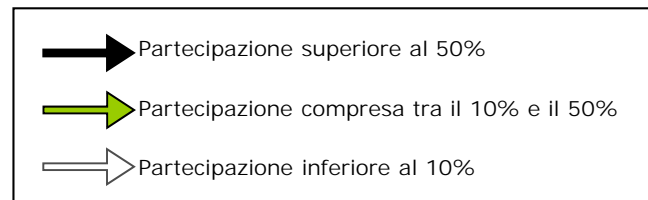
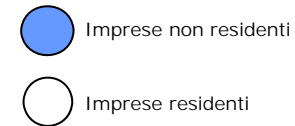
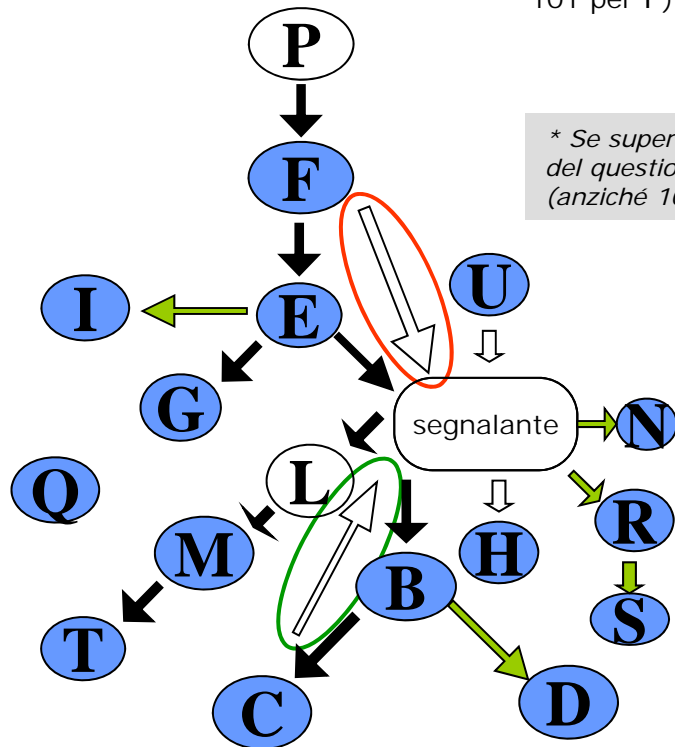


# Casi particolari - 3

## Partecipazione da parte di una controllata/controllante indiretta

Una partecipazione **inferiore al 10%\*** nel capitale del segnalante da parte della controllata indiretta C (cerchio verde dello schema) o della controllante indiretta F (cerchio rosso) deve essere segnalata nel questionario OMF e CAF nella sottosezione F2 - azioni/quote indicando opportunamente il legame con la controparte (109 per C, 101 per F).

*\* Se superiore al 10% è una partecipazione diretta, che va segnalata nella sottosezione E1 del questionario EMF e CAF e la controparte deve essere classificata con il legame 100 (anziché 109 o 101).*

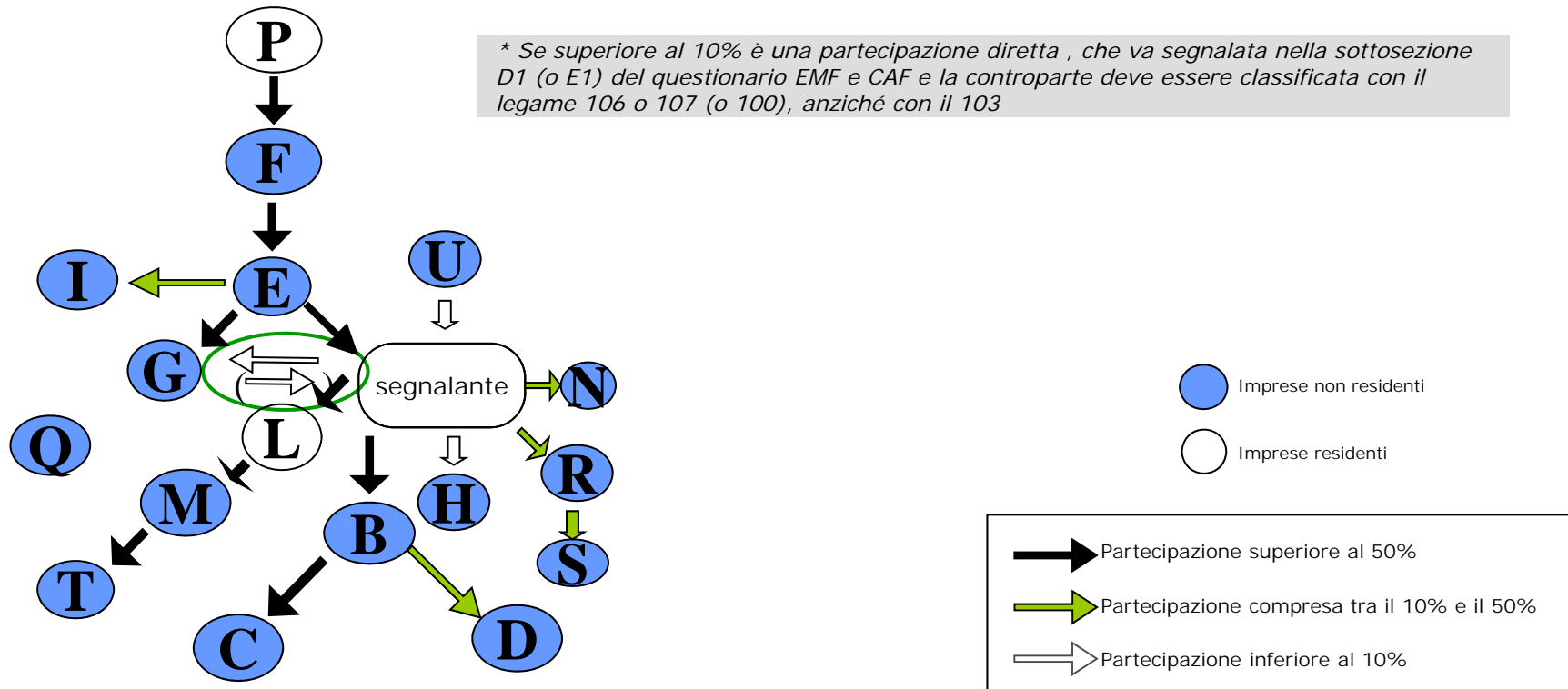


## Casi particolari - 4

### Partecipazione in (da parte di) una impresa dello stesso gruppo

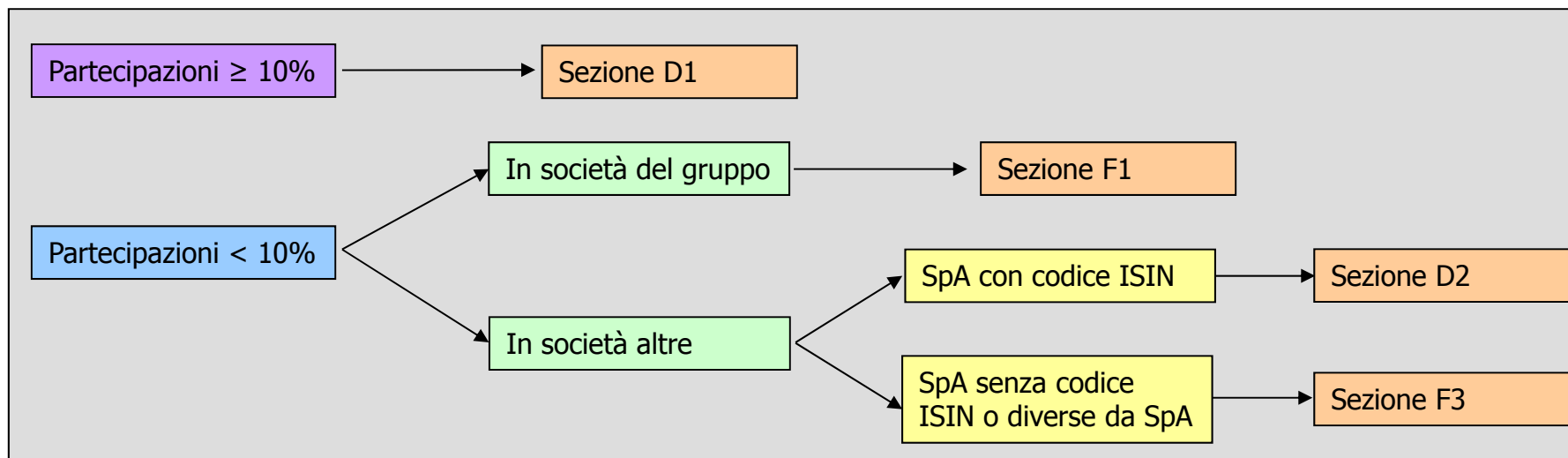
Un rapporto di partecipazione **inferiore al 10%\*** del segnalante nel capitale di una impresa dello stesso gruppo (o di una impresa dello stesso gruppo nel capitale del segnalante) - cerchio verde dello schema - deve essere segnalata nel questionario OMF e CAF nella sottosezione F1 - azioni/quote (o nella sottosezione F2 - azioni/quote), indicando opportunamente il legame con la controparte (103).

*\* Se superiore al 10% è una partecipazione diretta, che va segnalata nella sottosezione D1 (o E1) del questionario EMF e CAF e la controparte deve essere classificata con il legame 106 o 107 (o 100), anziché con il 103*

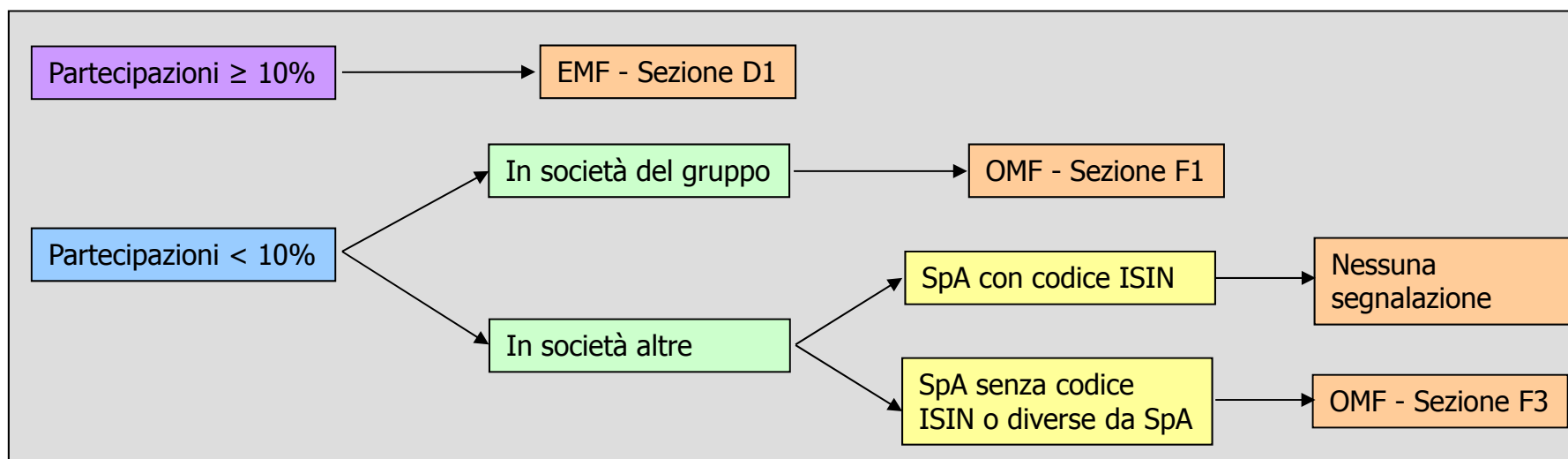


# Schema di segnalazione delle partecipazioni del segnalante nel capitale sociale di imprese non residenti (Attività)

## Consistenze (CAF)



## Flussi (EMF/OMF)

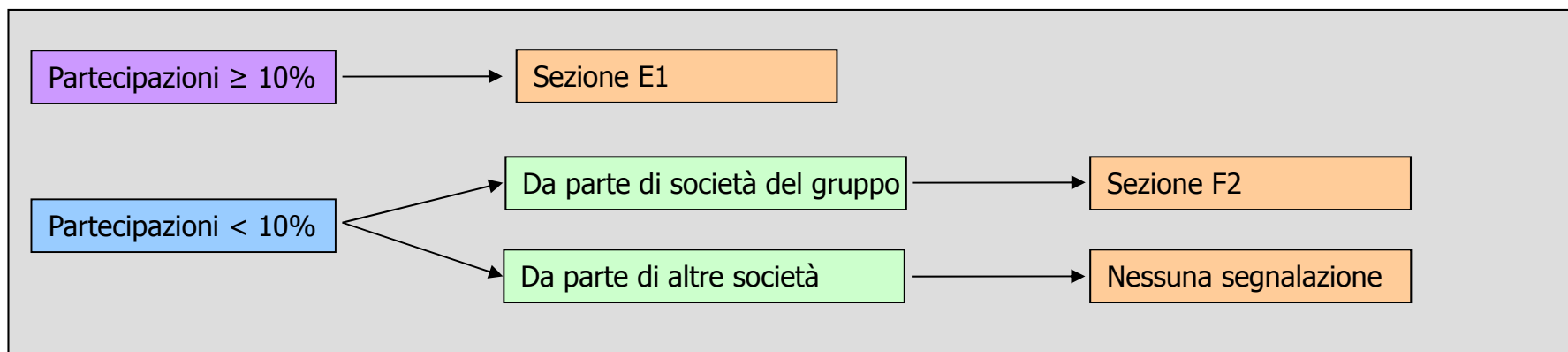




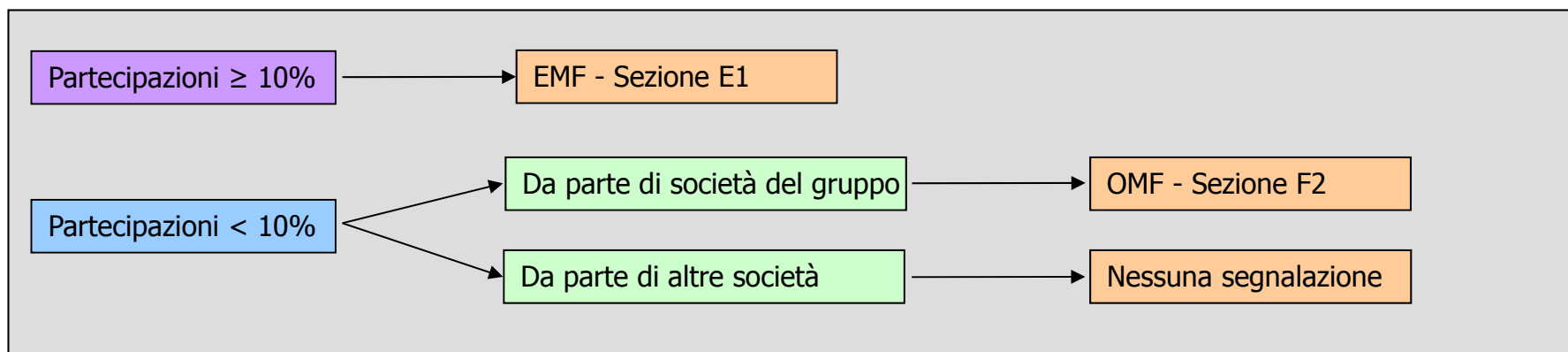
# Schema di segnalazione delle partecipazioni nel capitale sociale del segnalante da parte di soggetti non residenti (Passività)

## Segnalante SpA con codice ISIN

### Consistenze (CAF)



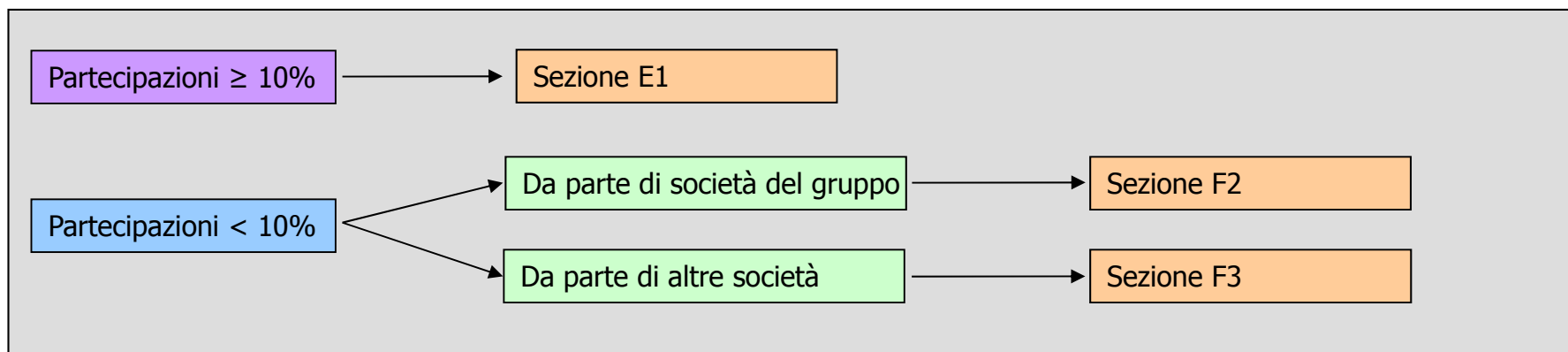
### Flussi (EMF/OMF)



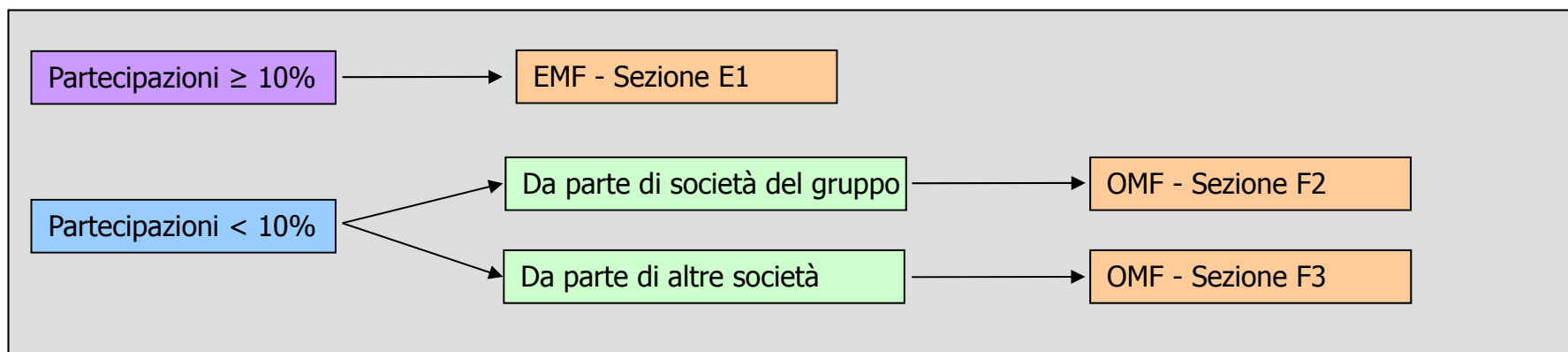
# Schema di segnalazione delle partecipazioni nel capitale sociale del segnalante da parte di soggetti non residenti (Passività)

Segnalante SpA senza codice ISIN o diverso da SpA

## Consistenze (CAF)



## Flussi (EMF/OMF)



# Rilevazione OMF

## Segnalazione flussi di prestito

### Prestiti erogati dal segnalante a soggetti non residenti (Attività)

Attività verso l'estero (sez. D) - Altre attività (sottosez. D3)

Segnalazioni 3260000000**13441** e 3260000000**13442**

	Descrizione evento (1)	V04009 DIREZIONE FLUSSO	V01054 VALORE OPERAZIONE	V01180 INTERESSI	Nota
Caso 1	<b>Erogazione</b> netta di nuovo <b>prestito</b> (o di una nuova <i>tranche</i> di prestito esistente) pari a <b>1000</b>	191 (pagamento)	1000	0	<i>L'attività finanziaria (consistenze di prestiti) aumenta di 1000</i>
Caso 2	<b>Rimborso</b> netto di <b>prestito</b> per <b>1000</b>	190 (incasso)	1000	0	<i>L'attività finanziaria (consistenze di prestiti) diminuisce di 1000</i>
Caso 3	<b>Incasso</b> di <b>interessi</b> per <b>100</b>	190 (incasso)	100	100	
Caso 4	Incremento del prestito dovuto a <b>capitalizzazione degli interessi maturati</b>	Non deve essere segnalato (non ci sono flussi di cassa)			<i>L'attività finanziaria (consistenze di prestiti) aumenta non in seguito a flussi di cassa ma a causa di interessi maturati e non incassati: non sono richieste segnalazioni nell'OMF</i>
Caso 5	<b>Rimborso</b> netto di <b>prestito</b> per <b>1000</b> e <b>incasso</b> di <b>interessi</b> per <b>100</b> nello stesso mese di riferimento	190 (incasso)	1100	100	<i>Il flusso monetario complessivo è un incasso pari a 1100. L'attività finanziaria (consistenze di prestiti) diminuisce di 1000</i>
Caso 6	<b>Erogazione</b> netta di <b>prestito</b> pari a 1000 e <b>incasso</b> di <b>interessi</b> pari a 100 nello stesso mese di riferimento	191 (pagamento)	900	100	<i>Il flusso monetario complessivo è un pagamento pari a 900 dato dal pagamento della <i>tranche</i> di prestito (1000) meno l'incasso degli interessi (100). L'attività finanziaria (consistenze di prestiti) aumenta di 1000</i>

(1) Una "erogazione netta" potrebbe essere il risultato di più operazioni, anche di segno opposto (ad esempio erogazioni per 1500 e rimborsi per 500)

Un "rimborso netto" potrebbe essere il risultato di più operazioni, anche di segno opposto (ad esempio erogazioni per 500 e rimborsi per 1500)

# Rilevazione OMF

## Segnalazione flussi di prestito

### Prestiti erogati da soggetti non residenti al segnalante (Passività)

Passività verso l'estero (sez. E) - Altre passività (sottosez. E2)

Segnalazioni 3260000000**23431**, 3260000000**23432**, 3260000000**23441** e 3260000000**23442**

	Descrizione evento (1)	V04009 DIREZIONE FLUSSO	V01054 VALORE OPERAZIONE	V01180 INTERESSI	Nota
Caso 1	<b>Erogazione</b> netta di nuovo <b>prestito</b> (o di una nuova <i>tranche</i> di prestito esistente) pari a <b>1000</b>	190 (incasso)	1000	0	<i>La passività finanziaria (consistenze di prestiti) aumenta di 1000</i>
Caso 2	<b>Rimborso</b> netto di <b>prestito</b> per <b>1000</b>	191 (pagamento)	1000	0	<i>La passività finanziaria (consistenze di prestiti) diminuisce di 1000</i>
Caso 3	<b>Pagamento</b> di <b>interessi</b> per <b>100</b>	191 (pagamento)	100	100	
Caso 4	Incremento del prestito dovuto a <b>capitalizzazione degli interessi maturati</b>	Non deve essere segnalato (non ci sono flussi monetari)			<i>La passività finanziaria (consistenze di prestiti) aumenta ma non in seguito a flussi monetari: non sono richieste segnalazioni nell'OMF</i>
Caso 5	<b>Rimborso</b> netto di <b>prestito</b> per <b>1000</b> e <b>pagamento</b> di <b>interessi</b> per <b>100</b> nello stesso mese di riferimento	191 (pagamento)	1100	100	<i>Il flusso monetario complessivo è un pagamento pari a 1100. La passività finanziaria (consistenze di prestiti) diminuisce di 1000</i>
Caso 6	<b>Erogazione</b> netta di <b>prestito</b> pari a 1000 e <b>pagamento</b> di <b>interessi</b> pari a 100 nello stesso mese di riferimento	190 (incasso)	900	100	<i>Il flusso monetario complessivo è un incasso pari a 900 dato dall'incasso della tranche di prestito (1000) meno il pagamento degli interessi (100). La passività finanziaria (consistenze di prestiti) aumenta di 1000</i>

(1) Una "erogazione netta" potrebbe essere il risultato di più operazioni, anche di segno opposto (ad esempio erogazioni per 1500 e rimborsi per 500)

Un "rimborso netto" potrebbe essere il risultato di più operazioni, anche di segno opposto (ad esempio erogazioni per 500 e rimborsi per 1500)

# Rilevazione OMF

## Segnalazione flussi di prestito

### Prestiti erogati dal segnalante a soggetti non residenti (Attività)

Attività verso l'estero (sez. D) - Altre attività (sottosez. D3)

## Esempi

### Esempio 1

Mese di riferimento: febbraio

- 12-feb segnalante eroga tranches di prestito di 5000 euro a casamadre A residente in FR
- 21-feb casamadre A rimborsa una quota di capitale di 1500 euro, con contestuale pagamento di interessi per 50 euro

### Riepilogo

*flussi di cassa controparte A*

pagamenti	5000 euro (erogazione tranches prestito)
incassi	1500 euro (rimborso quota capitale)
incassi	50 euro (interessi)

---

*flusso netto*    **pagamenti**    3450 euro

### OMF febbraio

Sottosezione D3 - Altre attività

Codice Segnalazione	326000000013441
Riferimenti controparte	(V01078 - Identificativo, V01183 - Denominazione, V01068 - Paese...)
V04009 - Direzione flusso	191
V01054 - Valore operazione	3450
V01180 - di cui interessi	50

# Rilevazione OMF

## Segnalazione flussi di prestito

### Prestiti erogati dal segnalante a soggetti non residenti (Attività)

Attività verso l'estero (sez. D) - Altre attività (sottosez. D3)

## Esempi

### Esempio 2

Mese di riferimento: marzo

- 11-mar controparte B residente in GB e senza legami con il segnalante rimborsa una quota di prestito esistente per 3000 euro, con contestuale pagamento di interessi per 100 euro
- 24-mar segnalante eroga tranche di prestito di 2000 euro a controparte C con cui non ha legami e residente in GB
- 31-mar controparte D residente in GB e senza legami con il segnalante paga 400 euro di interessi su un prestito esistente

### Riepilogo

*flussi di cassa GB*

	pagamenti	2000 euro (erogazione tranche prestito - controparte C)
	incassi	3000 euro (rimborso quota capitale - controparte B)
	incassi	500 euro (interessi - controparti B e D)
<i>flusso netto</i>	<b>incassi</b>	<b>1500 euro</b>

### OMF marzo

*Sottosezione D3 - Altre attività*

Codice Segnalazione	326000000013442
V01068 - Paese controparte	GB
V04009 - Direzione flusso	<b>190</b>
V01054 - Valore operazione	<b>1500</b>
V01180 - di cui interessi	500

# Rilevazione OMF

## Segnalazione flussi di prestito

### Prestiti erogati da soggetti non residenti al segnalante (Passività)

Passività verso l'estero (sez. E) - Altre passività (sottosez. E2)

## Esempi

### Esempio 3

Mese di riferimento: settembre

- 01-set      controparte E controllata dal segnalante e residente in IE eroga al segnalante una tranche di prestito di 3000 euro  
22-set      segnalante paga alla controparte E un totale di 2000 euro, di cui 1500 come rimborso di un prestito e 500 come pagamento di interessi maturati

### Riepilogo

*flussi di cassa controparte E*

	incassi	3000 euro (erogazione tranche prestito)
	pagamenti	1500 euro (rimborso quota capitale)
	pagamenti	500 euro (interessi)
<hr/>		
<i>flusso netto</i>	<b>incassi</b>	<b>1000 euro</b>

### **OMF settembre**

*Sottosezione E2 - Altre passività*

Codice Segnalazione	326000000023441
Riferimenti controparte	(V01078 - Identificativo, V01183 - Denominazione, V01068 - Paese...)
V04009 - Direzione flusso	<b>190</b>
V01054 - Valore operazione	<b>1000</b>
V01180 - di cui interessi	500

# Rilevazione OMF

## Segnalazione flussi di prestito

### Prestiti erogati da soggetti non residenti al segnalante (Passività)

Passività verso l'estero (sez. E) - Altre passività (sottosez. E2)

## Esempi

### Esempio 4

Mese di riferimento: ottobre

- 10-ott segnalante rimborsa alla controparte F appartenente al suo stesso gruppo e residente in US un prestito per 2500 euro
- 22-ott controparte F eroga al segnalante una tranche di prestito per 1000 euro
- ott nel mese maturano interessi per 150 euro, ma non vengono pagati (saranno pagati a fine anno)

### Riepilogo

*flussi di cassa controparte F*

	incassi	1000 euro (erogazione tranche prestito)
	pagamenti	2500 euro (rimborso quota capitale)
<b>flusso netto</b>	<b>pagamenti</b>	<b>1500 euro</b>

### OMF ottobre

*Sottosezione E2 - Altre passività*

Codice Segnalazione	326000000023441
Riferimenti controparte	(V01078 - Identificativo, V01183 - Denominazione, V01068 - Paese...)
V04009 - Direzione flusso	191
V01054 - Valore operazione	1500
V01180 - di cui interessi	0



# Rilevazione OMF

## Segnalazione flussi di prestito

### Prestiti erogati da soggetti non residenti al segnalante (Passività)

Passività verso l'estero (sez. E) - Altre passività (sottosez. E2)

## Esempi

### Esempio 5

Mese di riferimento: dicembre

03-dic segnalante rimborsa una tranche di un prestito sindacato per 10000 euro, con contestuale pagamento di interessi per 2500; le banche partecipanti al pool sono: G, residente in LU, per il 10%; H, residente in LU, per il 60%; L residente in IT per il 30%

### Riepilogo

*flussi di cassa LU*

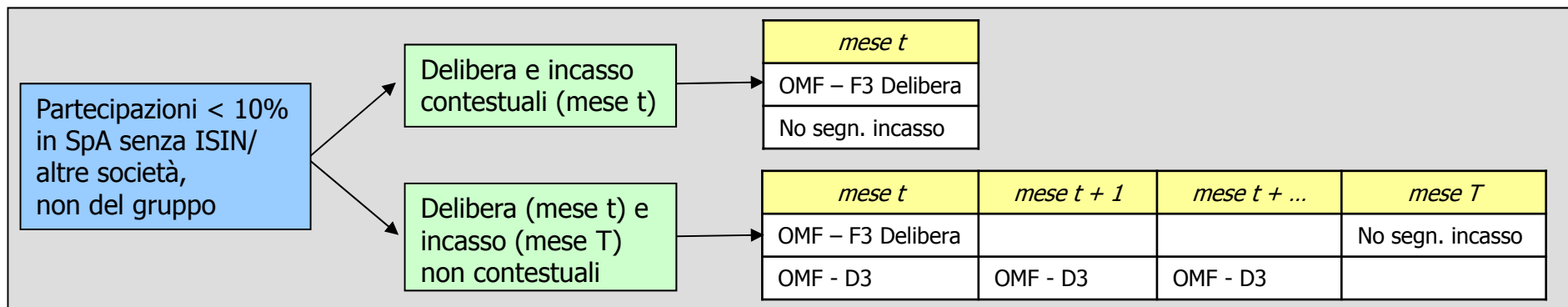
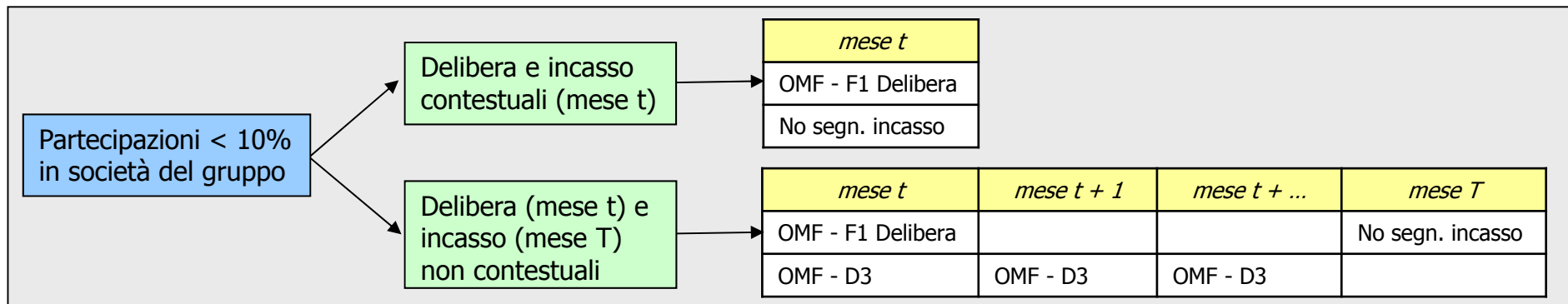
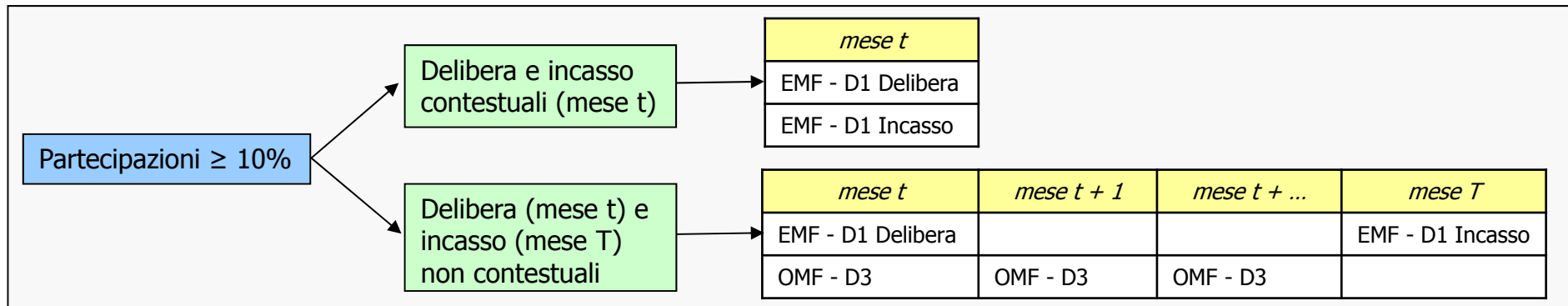
	pagamenti	7000 euro (rimborso quota capitale di competenza delle banche G ed H)
	pagamenti	1750 euro (interessi di competenza delle banche G ed H)
<i>flusso netto</i>	pagamenti	8750

### OMF ottobre

*Sottosezione E2 - Altre passività*

Codice Segnalazione	326000000023432
V01068 - Paese controparte	LU
V04009 - Direzione flusso	191
V01054 - Valore operazione	8750
V01180 - di cui interessi	1750

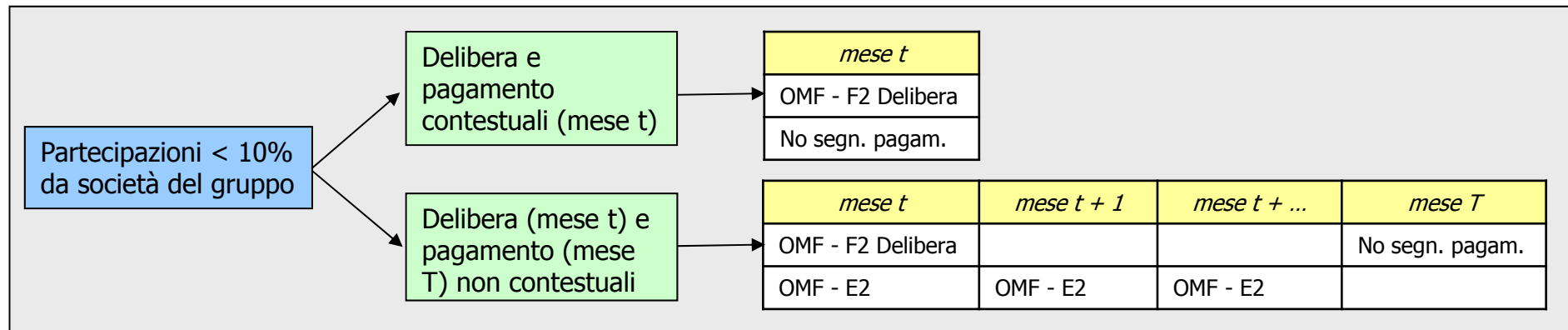
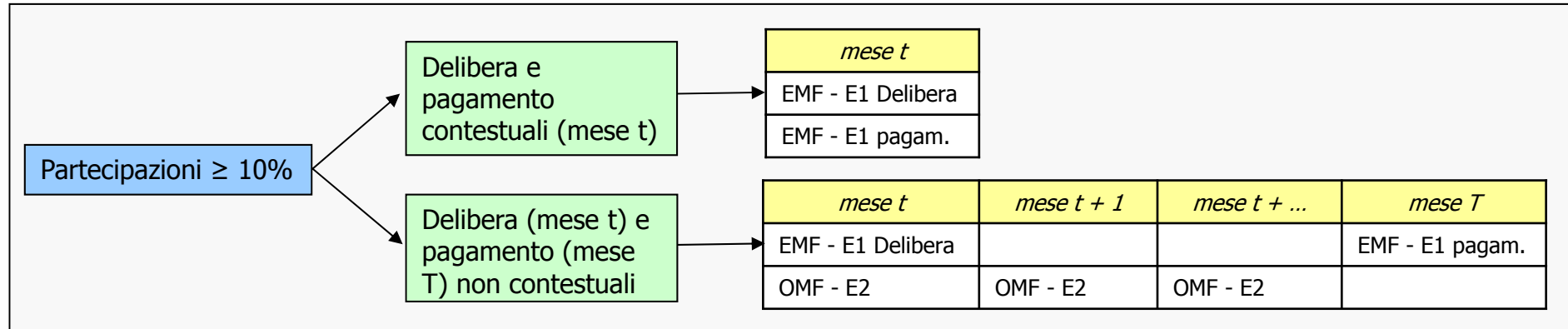
## Schema di segnalazione dei dividendi da partecipazioni del segnalante nel capitale sociale di imprese non residenti



Se fra delibera e incasso del dividendo cade il mese di dicembre ( $t \leq \text{dicembre} < T$ ), la consistenza segnalata nella Sezione D3 dell'OMF (segnalazione [326000000013496]) va segnalata anche nella Sezione D3 del CAF (segnalazione [325000000013496]).

# Schema di segnalazione dei dividendi in favore di soci esteri

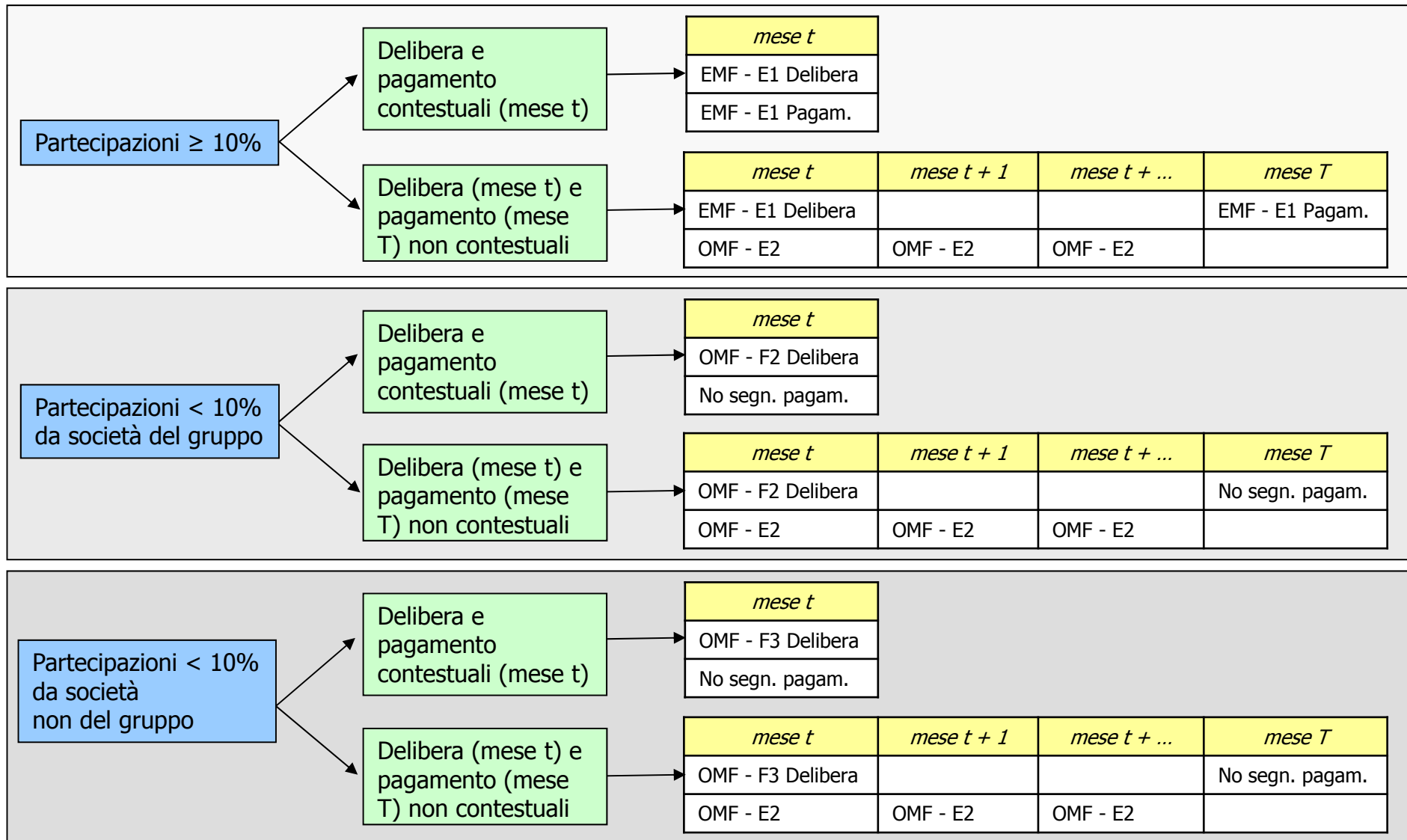
## Segnalante SpA con codice ISIN



Se fra delibera e pagamento del dividendo cade il mese di dicembre ( $t \leq \text{dicembre} < T$ ), la consistenza segnalata nella Sez. E2 dell'OMF (segnalazione [326000000023496]) va segnalata anche nella Sez. E2 del CAF (segnalazione [325000000023496]).

# Schema di segnalazione dei dividendi in favore di soci esteri

## Segnalante SpA senza codice ISIN o diverso da SpA



Se fra delibera e pagamento del dividendo cade il mese di dicembre ( $t \leq \text{dicembre} < T$ ), la consistenza segnalata nella Sez. E2 dell'OMF (segnalazione [326000000023496]) va segnalata anche nella Sez. E2 del CAF (segnalazione [325000000023496]).

## Schema di segnalazione delle partecipazioni del segnalante in fondi comuni di investimento non residenti

A partire dalla edizione 2019-2020, le partecipazioni in fondi comuni di investimento non residenti devono essere segnalati solo con riferimento alle consistenze detenute a fine periodo. Pertanto, non è più richiesta la segnalazione nell'EMF delle quote acquistate o vendute nel mese

Inoltre, le partecipazioni in fondi comuni di investimento non residenti con codice ISIN devono essere sempre segnalate nella sezione D2 del CAF, indipendentemente dalla quota di possesso.

### Consistenze (CAF e OMF)

