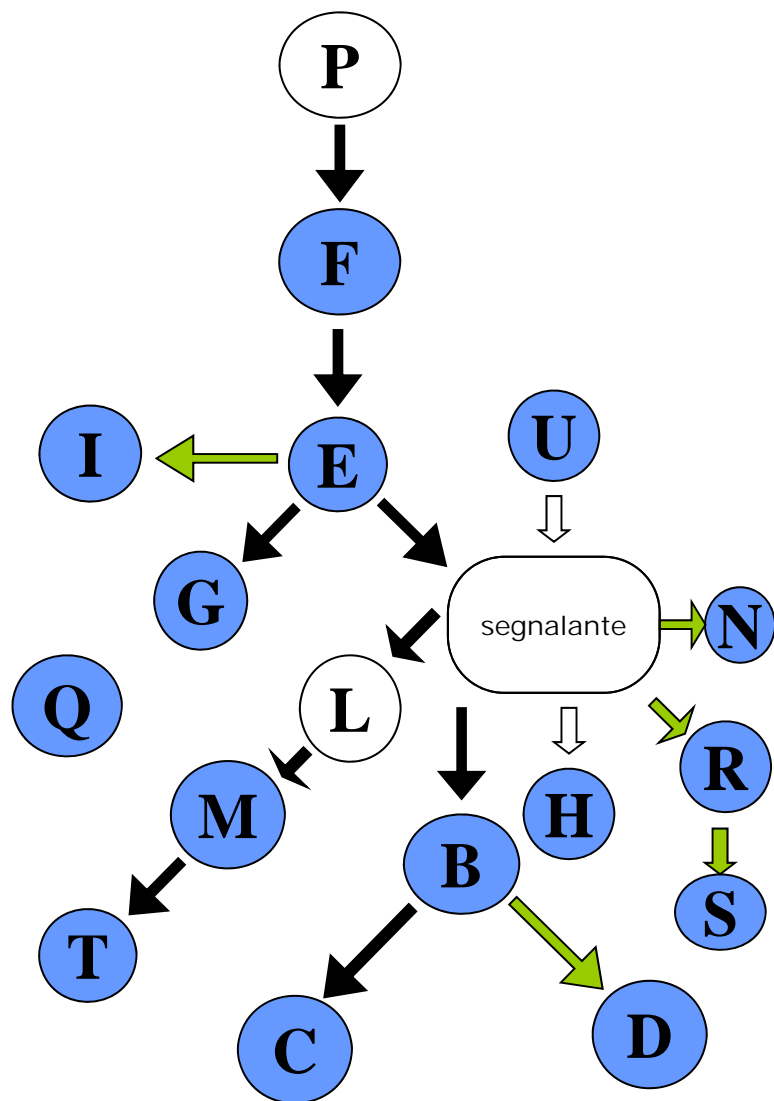




RILEVAZIONE EMF


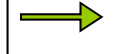

- **Schema per la classificazione delle controparti**
- **Schema per la segnalazione delle partecipazioni**
- **Schema per la segnalazione dei dividendi**

SCHEMA DI CLASSIFICAZIONE DELLE CONTROPARTI



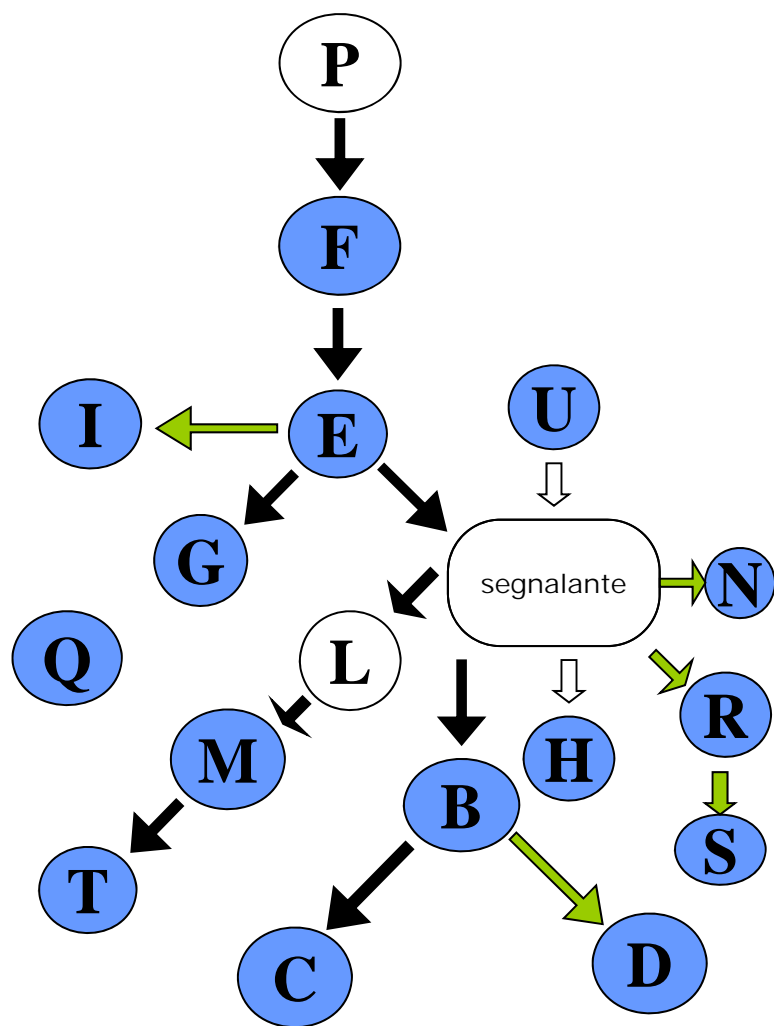
Legame del segnalante con la controparte		Controparti
106	Il segnalante partecipa direttamente (per almeno il 10%) la controparte e questa non è alla fine della catena partecipativa	B (part.diretta di controllo) R (part.diretta)
107	Il segnalante partecipa direttamente (per almeno il 10%) la controparte e questa è alla fine della catena partecipativa	N (part.diretta)
100	Il segnalante è partecipato direttamente (per almeno il 10%) dalla controparte	E (part.diretta di controllo)
108	Il segnalante controlla indirettamente la controparte e questa non è alla fine della catena partecipativa	M (tramite L)
109	Il segnalante controlla indirettamente la controparte e questa è alla fine della catena partecipativa	C (tramite B) T (tramite L e M)
101	Il segnalante è controllato indirettamente dalla controparte	F (tramite E)
103	Il segnalante e la controparte appartengono allo stesso gruppo di imprese, ma non hanno rapporti di partecipazione diretta o di controllo indiretto	G (controllata da E come la segnalante)
Nessun legame (<i>controparti rilevanti ai fini del direct reporting</i>)		I (la part.di E non è di controllo) D (la part.di B non è di controllo) H (la part.del segnalante è inferiore al 10%) Q (non c'è nessun legame di partecipazione) S (la part.di R non è di controllo e la part.del segnalante in R non è di controllo) U (la part.della controparte è inferiore al 10%)
<i>controparti non rilevanti ai fini del direct reporting</i>		P, L (sono residenti)

 Imprese non residenti
 Imprese residenti

 Partecipazione superiore al 50%
 Partecipazione compresa tra il 10% e il 50%
 Partecipazione inferiore al 10%

Rilevazione EMF

Segnalazione delle operazioni del segnalante nei confronti delle controparti estere rappresentate nello schema



Sezioni del questionario EMF e relativo contenuto

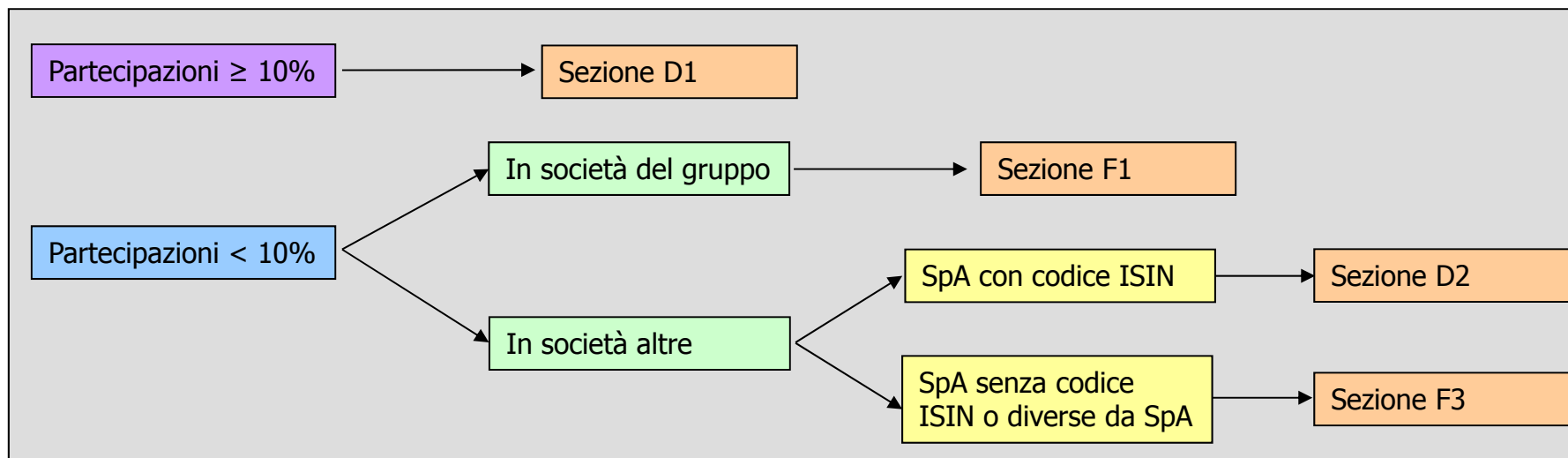
D1	operazioni riferite a partecipazioni del segnalante nel capitale di B,R (legame 106) ed N (legame 107)
E1	operazioni riferite a partecipazioni di E (legame 100) nel capitale del segnalante

● Imprese non residenti
○ Imprese residenti

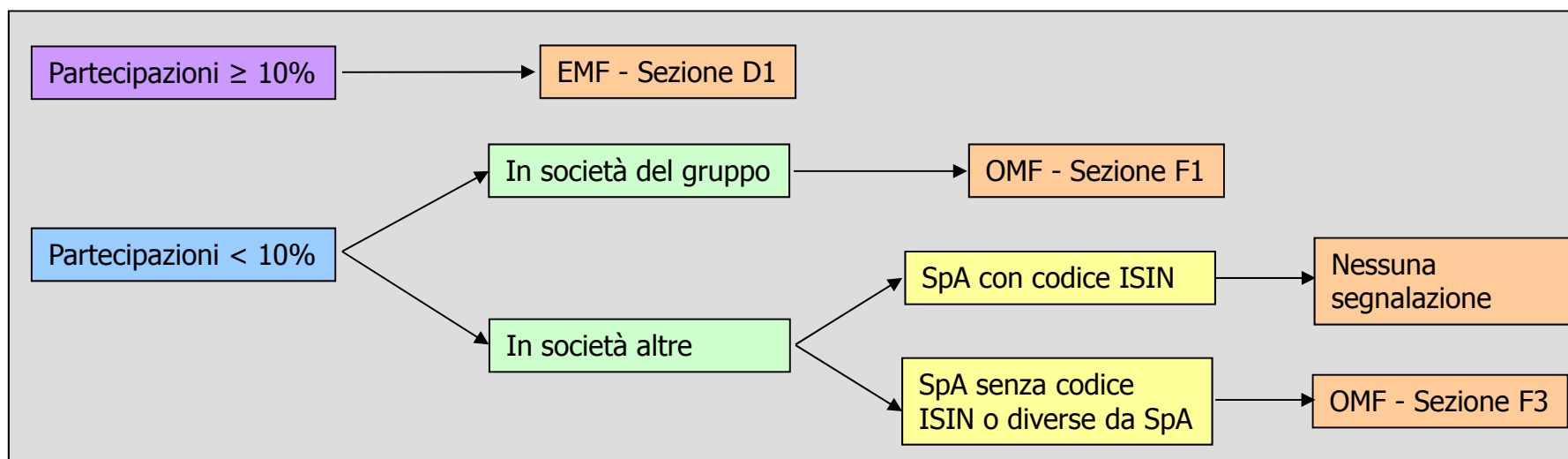
→ Partecipazione superiore al 50%
→ Partecipazione compresa tra il 10% e il 50%
→ Partecipazione inferiore al 10%

Schema di segnalazione delle partecipazioni del segnalante nel capitale sociale di imprese non residenti (Attività)

Consistenze (CAF)



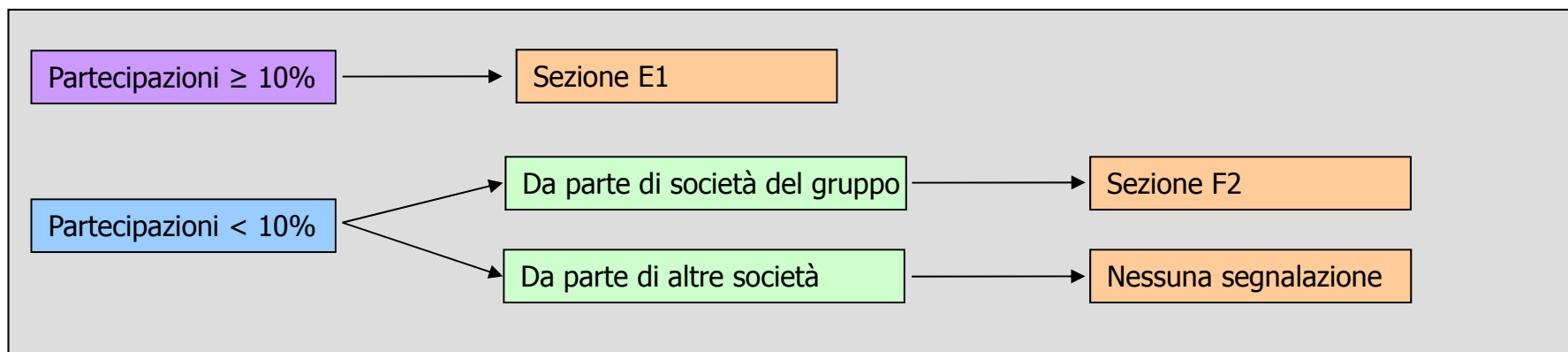
Flussi (EMF/OMF)



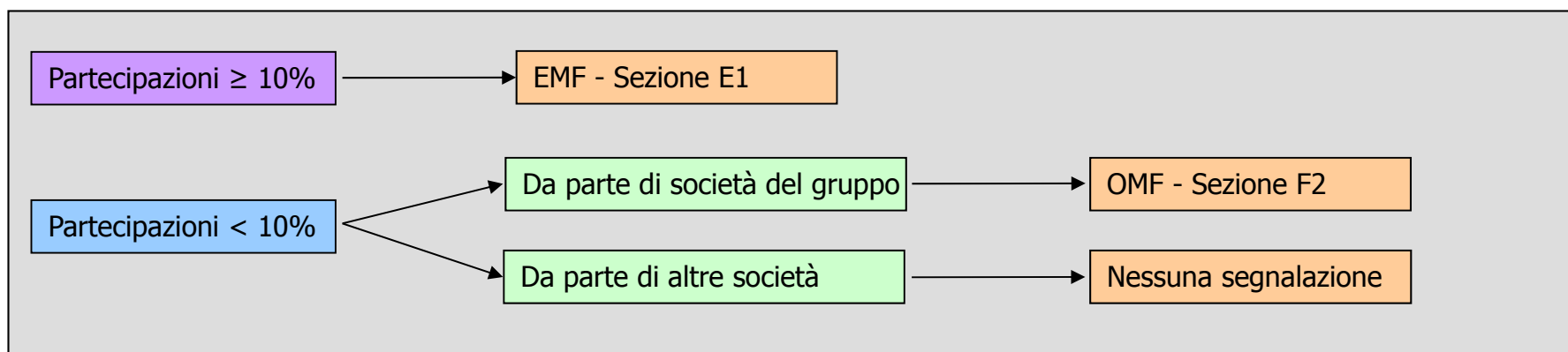
Schema di segnalazione delle partecipazioni nel capitale sociale del segnalante da parte di soggetti non residenti (Passività)

Segnalante SpA con codice ISIN

Consistenze (CAF)



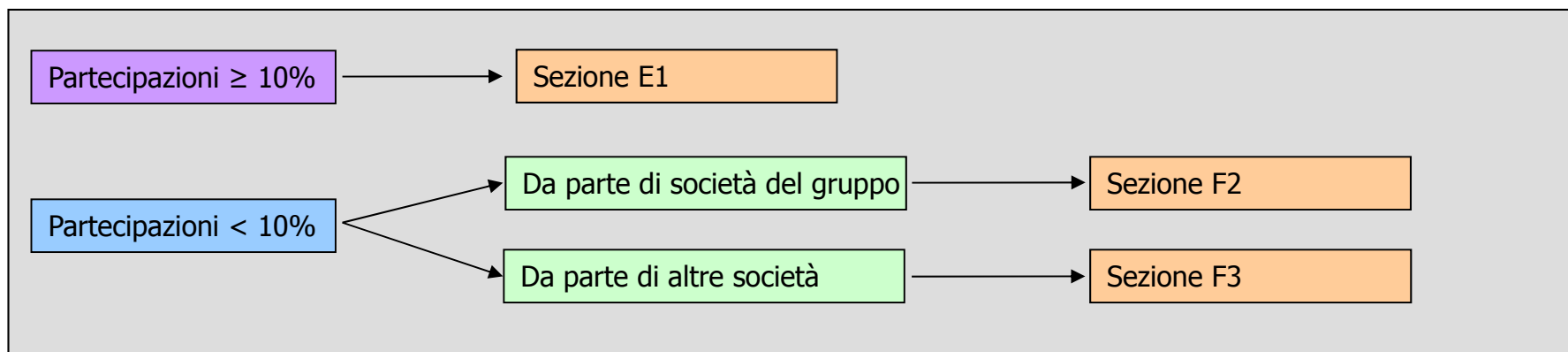
Flussi (EMF/OMF)



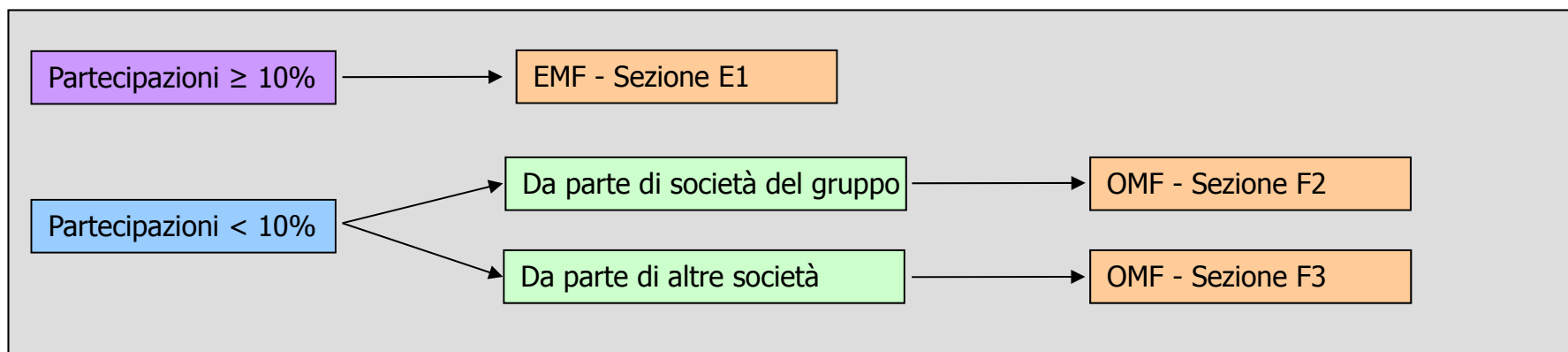
Schema di segnalazione delle partecipazioni nel capitale sociale del segnalante da parte di soggetti non residenti (Passività)

Segnalante SpA senza codice ISIN o diverso da SpA

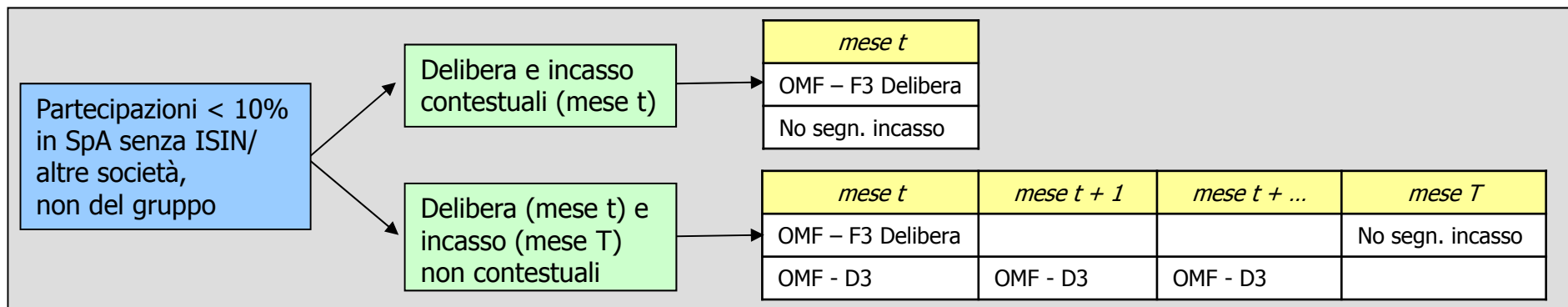
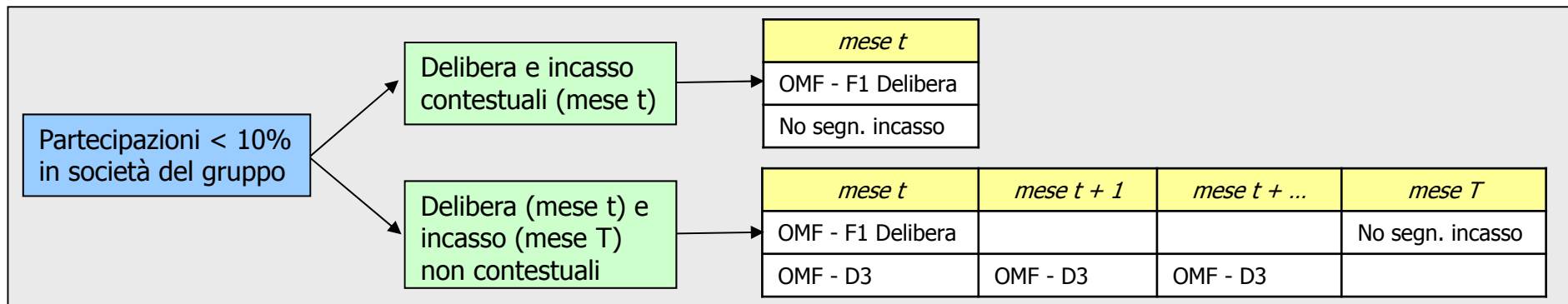
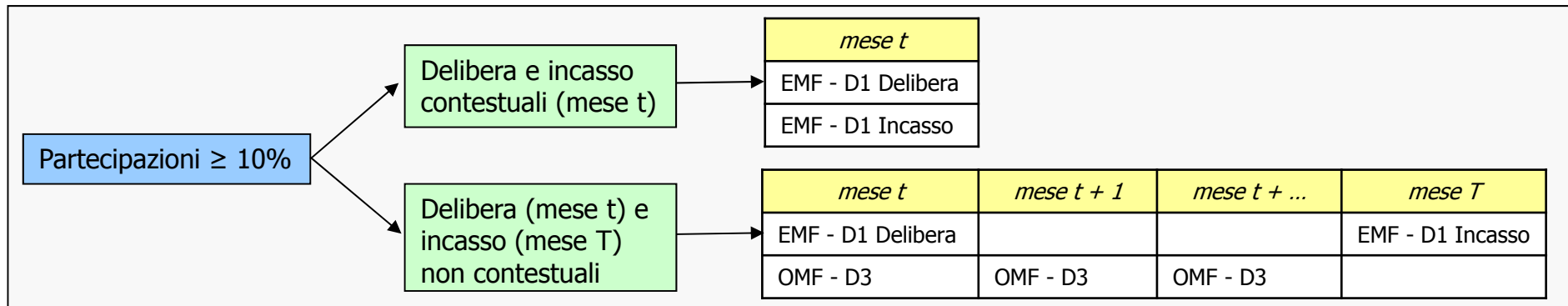
Consistenze (CAF)



Flussi (EMF/OMF)



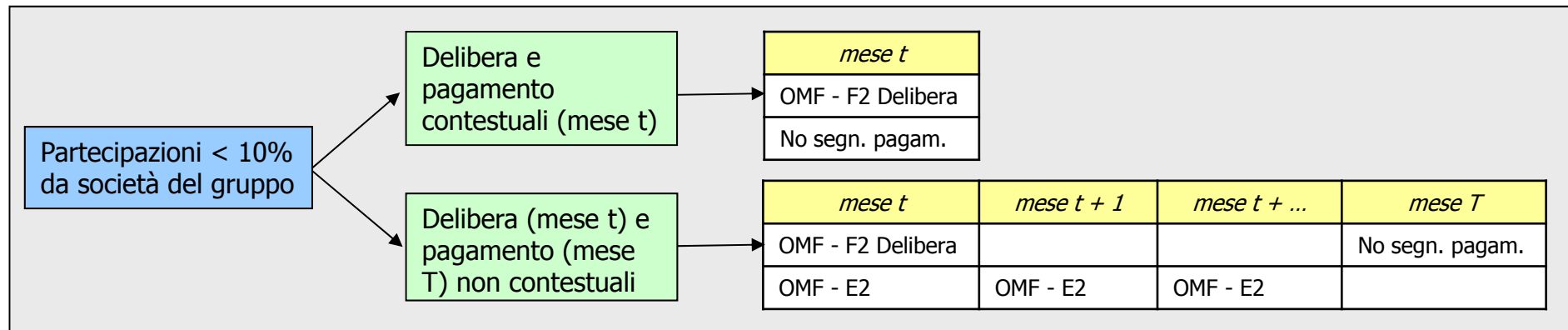
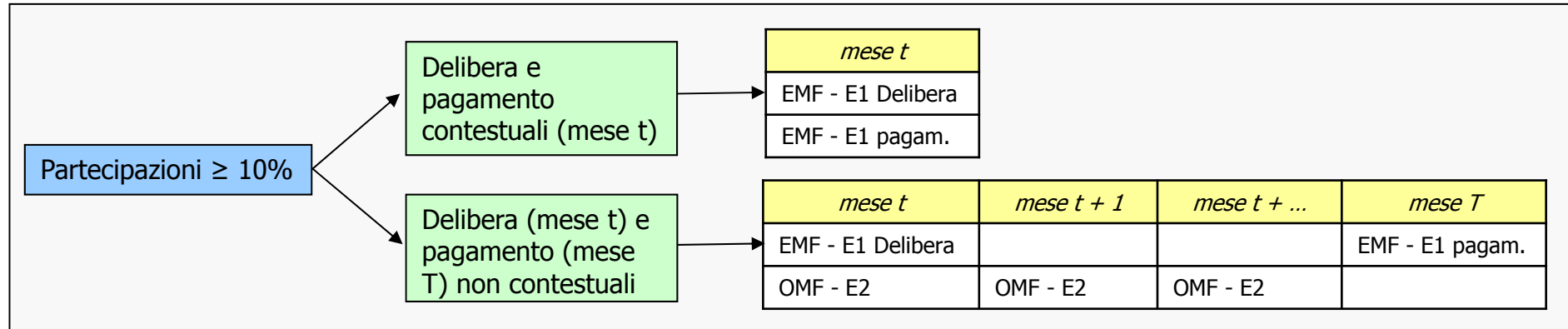
Schema di segnalazione dei dividendi da partecipazioni del segnalante nel capitale sociale di imprese non residenti



Se fra delibera e incasso del dividendo cade il mese di dicembre ($t \leq \text{dicembre} < T$), la consistenza segnalata nella Sezione D3 dell'OMF (segnalazione [326000000013496]) va segnalata anche nella Sezione D3 del CAF (segnalazione [325000000013496]).

Schema di segnalazione dei dividendi in favore di soci esteri

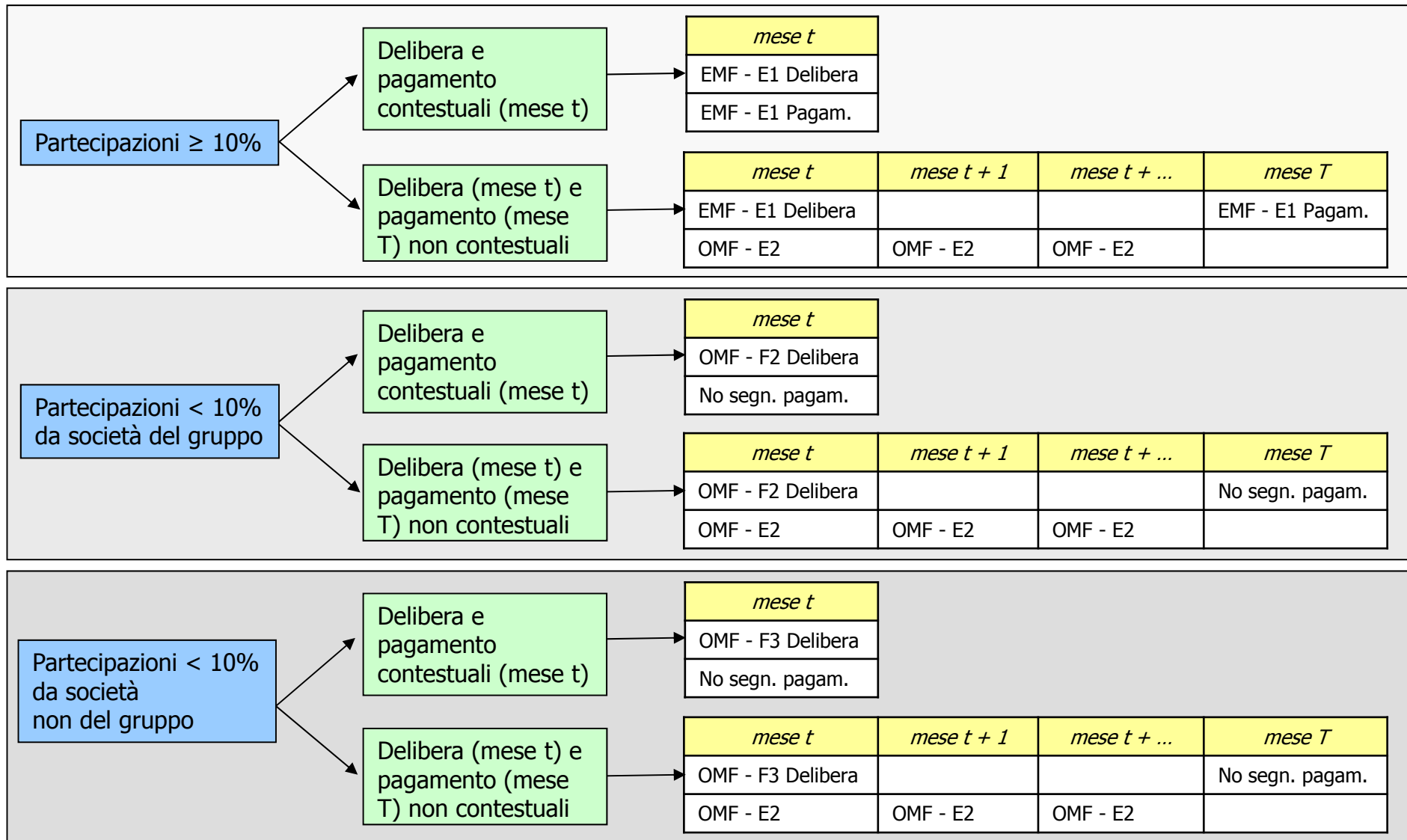
Segnalante SpA con codice ISIN



Se fra delibera e pagamento del dividendo cade il mese di dicembre ($t \leq \text{dicembre} < T$), la consistenza segnalata nella Sez. E2 dell'OMF (segnalazione [326000000023496]) va segnalata anche nella Sez. E2 del CAF (segnalazione [325000000023496]).

Schema di segnalazione dei dividendi in favore di soci esteri

Segnalante SpA senza codice ISIN o diverso da SpA



Se fra delibera e pagamento del dividendo cade il mese di dicembre ($t \leq \text{dicembre} < T$), la consistenza segnalata nella Sez. E2 dell'OMF (segnalazione [326000000023496]) va segnalata anche nella Sez. E2 del CAF (segnalazione [325000000023496]).