

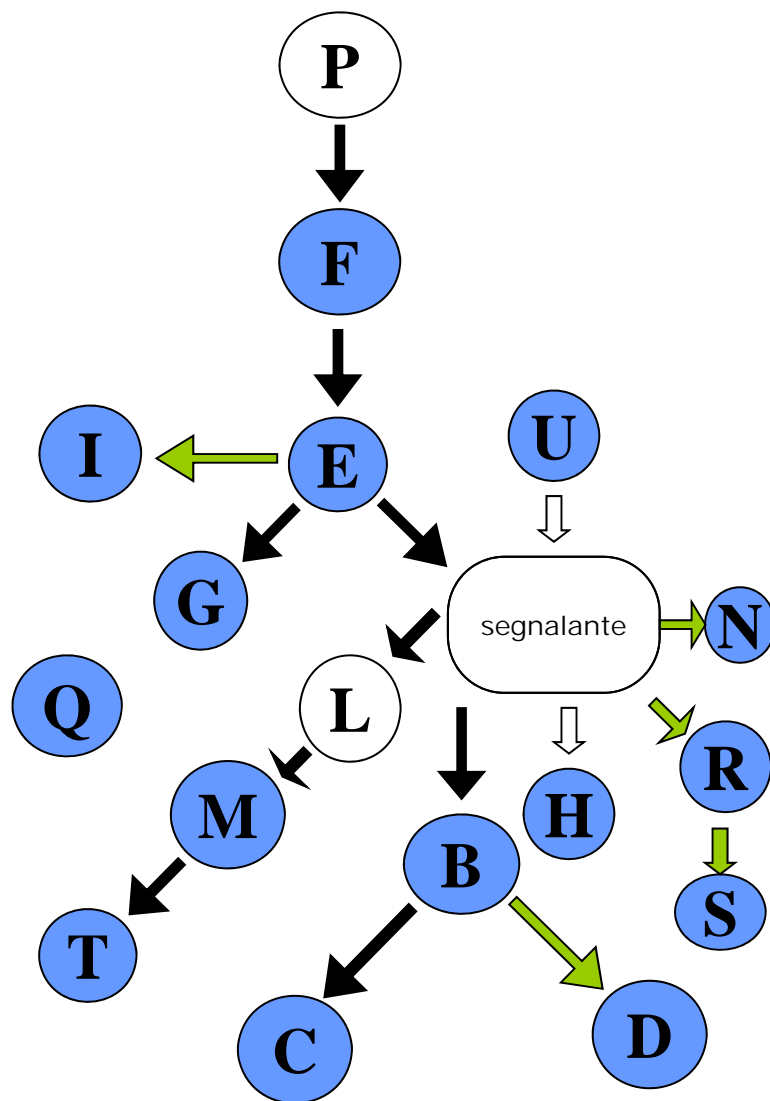
## RILEVAZIONE CAF

- **Schema di raccordo per le voci di bilancio**
- **Schema per la classificazione delle controparti**
- **Schema per la segnalazione delle partecipazioni**
- **Schema per la segnalazione dei dividendi**
- **Schema per la segnalazione delle quote di fondi comuni detenuti dal segnalante**

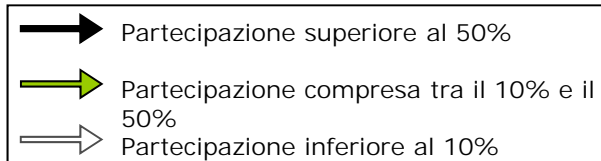
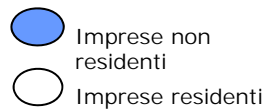
## Schema di raccordo per le voci di bilancio

| Nome e codice della variabile                    |        | Descrizione  | Raccordo con Codice Civile   | Raccordo con principi IAS /IFRS   |
|--|--------|--|--|---|
| ATTIVO DI BILANCIO                               | V01085 | Si fa riferimento ai concetti standard comunemente usati per quantificare la dimensione di un'impresa, per i quali non sono necessarie ulteriori indicazioni   |  |   |
| FATTURATO  | V01098 |  |  |   |
| PATRIMONIO NETTO                                 | V01104 |  |  |   |
| UTILE / PERDITA DI ESERCIZIO                     | V02013 | Utile o perdite dell'esercizio <u>al netto delle imposte</u>   | Conto Economico: punto 23 ("Utile (perdite) dell'esercizio")   | Prospetto di conto economico: utile o perdita di esercizio secondo quanto indicato nello IAS 1 par. 81A punto a |
| RETTIFICHE DI VALORE DI ATTIVITA' FINANZIARIE    | V02014 | Rivalutazioni (di partecipazioni, di immobilizzazioni finanziarie che non costituiscono partecipazioni, di titoli iscritti all'attivo circolante che non costituiscono partecipazioni) al netto delle svalutazioni (di partecipazioni, di immobilizzazioni finanziarie che non costituiscono partecipazioni, di titoli iscritti nell'attivo circolante che non costituiscono partecipazioni) | Conto Economico: punto D ("Rettifiche di valore di attività finanziarie")  | Prospetto conto economico: utile o perdita di esercizio secondo quanto indicato nello IAS 1 par. 82 punto c     |
| PROVENTI E ONERI STRAORDINARI                    | V02015 | Sono da considerarsi straordinari i proventi e gli oneri che derivano da eventi o operazioni che sono <u>infrequenti, casuali e accidentali ed estranei all'attività ordinaria</u> dell'impresa, illustrati nella Nota integrativa al bilancio.  | Nota integrativa   |   |
| IMPOSTE SUL REDDITO DI ESERCIZIO (ONERI FISCALI) | V02016 |  | Conto economico: imposte correnti. Si intende la sola componente riferita alle imposte correnti compresa nel punto 22: "Imposte sul reddito dell'esercizio, correnti, differite e anticipate". Sono da escludere le componenti differite e anticipate. | Onere fiscale complessivo come definito nello IAS 12  |

# SCHEMA DI CLASSIFICAZIONE DELLE CONTROPARTI

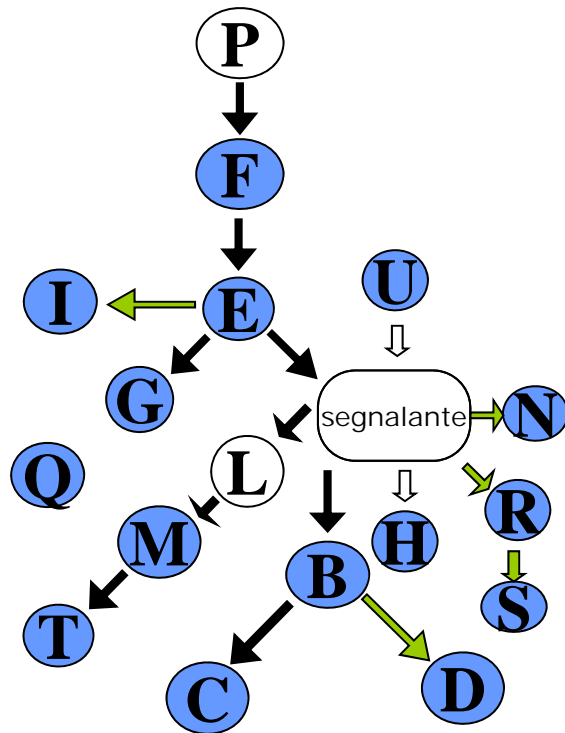


| Legame del segnalante con la controparte                                    |   | Controparti  |
|---|---|--|
| 106   | Il segnalante <b>partecipa direttamente</b> (per almeno il 10%) la controparte e questa <b>non è</b> alla fine della catena partecipativa           | <b>B</b> (part.diretta di controllo)<br><b>R</b> (part.diretta)  |
| 107   | Il segnalante <b>partecipa direttamente</b> (per almeno il 10%) la controparte e questa <b>è</b> alla fine della catena partecipativa               | <b>N</b> (part.diretta)  |
| 100   | Il segnalante è partecipato direttamente (per almeno il 10%) dalla controparte  | <b>E</b> (part.diretta di controllo)   |
| 108   | Il segnalante <b>controlla indirettamente</b> la controparte e questa <b>non è</b> alla fine della catena partecipativa                             | <b>M</b> (tramite L)   |
| 109   | Il segnalante <b>controlla indirettamente</b> la controparte e questa <b>è</b> alla fine della catena partecipativa                                 | <b>C</b> (tramite B)<br><b>T</b> (tramite L e M)   |
| 101   | Il segnalante è controllato indirettamente dalla controparte  | <b>F</b> (tramite E)   |
| 103   | Il segnalante e la controparte appartengono allo stesso gruppo di imprese, ma non hanno rapporti di partecipazione diretta o di controllo indiretto | <b>G</b> (controllata da E come la segnalante)   |
| Nessun legame ( <i>controparti rilevanti ai fini del direct reporting</i> ) |   | <b>I</b> (la part.di E non è di controllo)<br><b>D</b> (la part.di B non è di controllo)<br><b>H</b> (la part.del segnalante è inferiore al 10%)<br><b>Q</b> (non c'è nessun legame di partecipazione)<br><b>S</b> (la part.di R non è di controllo e la part.del segnalante in R non è di controllo)<br><b>U</b> (la part.della controparte è inferiore al 10%) |
| <i>controparti non rilevanti ai fini del direct reporting</i>               |   | <b>P, L</b> (sono residenti)   |



# Rilevazione CAF

Segnalazione delle consistenze del segnalante nei confronti delle controparti estere rappresentate nello schema



● Imprese non residenti  
○ Imprese residenti

➔ Partecipazione superiore al 50%  
➔ Partecipazione compresa tra il 10% e il 50%  
➔ Partecipazione inferiore al 10%

## Sezioni del questionario CAF e relativo contenuto

|     |  |
|-----|--|
| D1  | partecipazioni del segnalante nel capitale di B e R (legame 106) e N (legame 107)  |
| D2* | titoli di proprietà del segnalante emessi da I, D, H (se SpA con codice ISIN), Q, S e U  |
| D3  | altre attività verso B e R (legame 106), N (107), M (108), C e T (109), E (100), F (101), G (103), I, D, H, Q, S e U (nessun legame)   |
| E1  | partecipazione di E (legame 100) nel capitale del segnalante   |
| E2  | altre passività verso B e R (legame 106), N (107), M (108), C e T (109), E (100), F (101), G (103), I, D, H, Q, S e U (nessun legame)  |
| F1  | titoli di proprietà del segnalante emessi da B e R (escluse azioni/quote con diritto di voto, da segnalare nel CAF – Sez.D1) (legame 106), N (escluse azioni/quote con diritto di voto, da segnalare nel CAF – Sez.D1) (legame 107), M (108), C e T (109), E (100), F (101), G (103) |
| F2  | titoli emessi dal segnalante di proprietà di B e R (legame 106), N (legame 107), M (108), C ed T (109), E (escluse azioni/quote con diritto di voto, da segnalare nel CAF – Sez.E1) (100), F (101), G (103)  |
| F3  | partecipazione nel capitale di H (se diversa da SpA con codice ISIN)<br>partecipazione di U nel capitale del segnalante (se diverso da SpA con codice ISIN)  |
| G   | derivati (stipulati con qualsiasi controparte non residente)   |

\* I titoli emessi da residenti e depositati presso intermediari non residenti, da segnalare nella sezione D2, non sono rappresentati in questo schema

# Casi particolari - 1

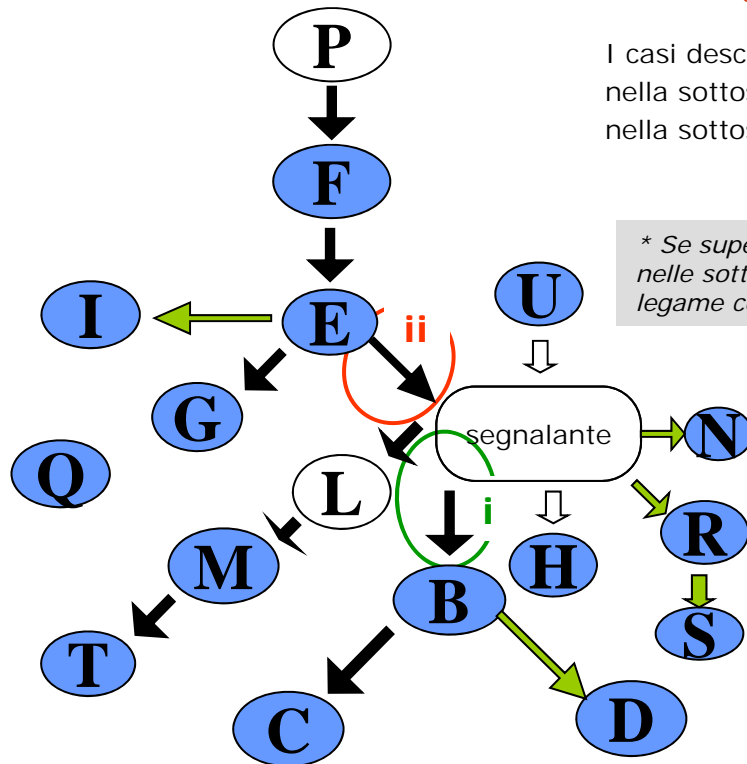
## Partecipazione incrociata

Si ha una partecipazione incrociata quando:

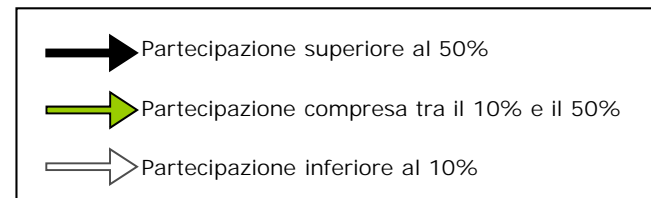
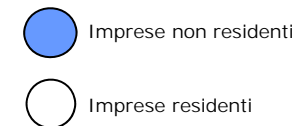
**i)** il partecipato diretto **B** del segnalante detiene una quota **inferiore al 10%\*** del capitale del segnalante stesso (cerchio verde dello schema).

**ii)** il segnalante detiene una quota **inferiore al 10%\*** del capitale del suo partecipante diretto **E** (cerchio rosso dello schema).

I casi descritti devono essere segnalati nel questionario OMF e CAF rispettivamente:  
 nella sottosezione F2 - azioni/quote **(i)**, con legame 106  
 nella sottosezione F1 - azioni/quote **(ii)**, con legame 100



\* Se superiore al 10% è una partecipazione diretta di segno opposto e va segnalata nelle sottosezioni D1 o E1 nel questionario EMF e CAF, indicando opportunamente il legame con la controparte (106 per E e 100 per B).

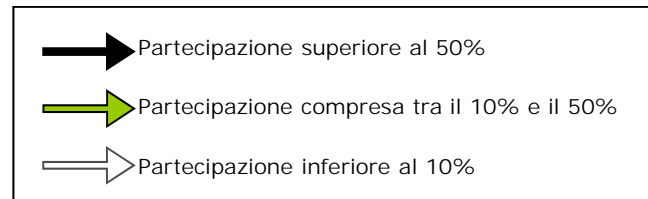
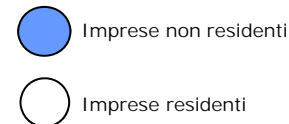
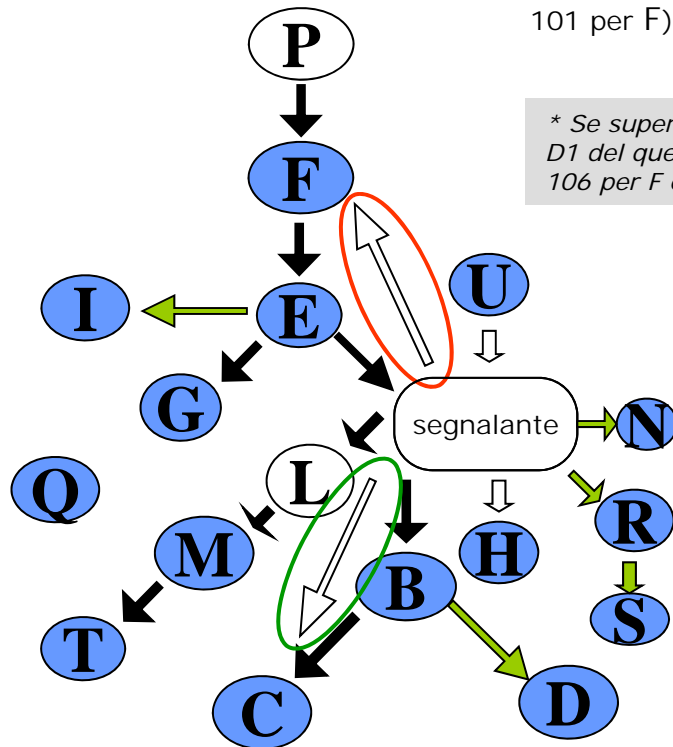


## Casi particolari - 2

### Partecipazione in una controllata/controllante indiretta

Una partecipazione **inferiore al 10%\*** del segnalante nel capitale della controllata indiretta C (cerchio verde dello schema) o della controllante indiretta F (cerchio rosso) deve essere segnalata nel questionario OMF e CAF nella sottosezione F1 - azioni/quote indicando opportunamente il legame con la controparte (109 per C, 101 per F).

*\* Se superiore al 10% è una partecipazione diretta, che va segnalata nella sottosezione D1 del questionario EMF e CAF e la controparte deve essere classificata con il legame 106 per F e 107 per C.*

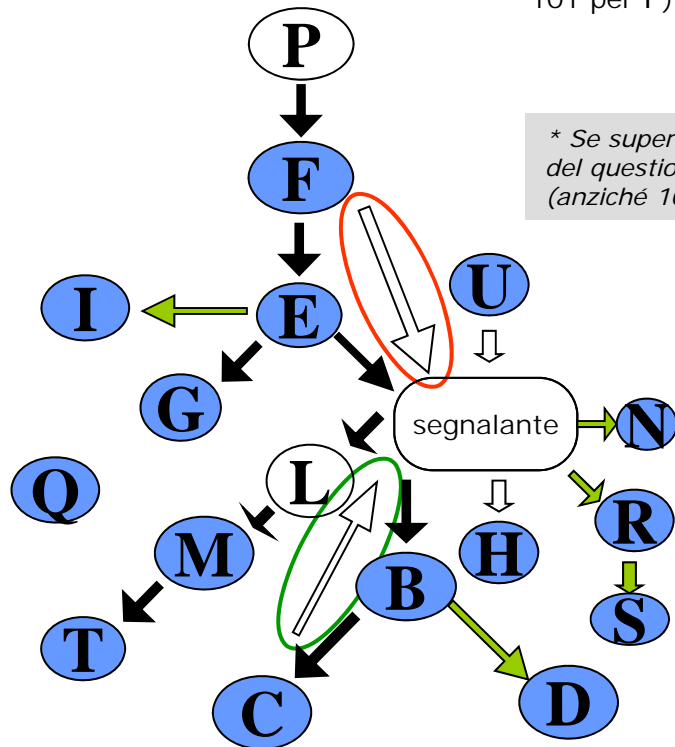


# Casi particolari - 3

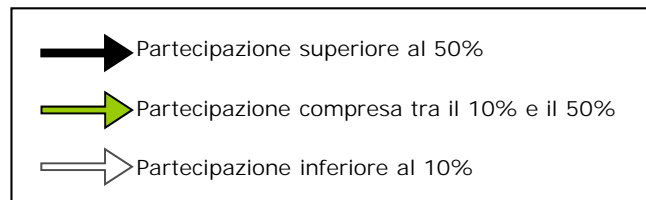
## Partecipazione da parte di una controllata/controllante indiretta

Una partecipazione **inferiore al 10%\*** nel capitale del segnalante da parte della controllata indiretta C (cerchio verde dello schema) o della controllante indiretta F (cerchio rosso) deve essere segnalata nel questionario OMF e CAF nella sottosezione F2 - azioni/quote indicando opportunamente il legame con la controparte (109 per C, 101 per F).

*\* Se superiore al 10% è una partecipazione diretta, che va segnalata nella sottosezione E1 del questionario EMF e CAF e la controparte deve essere classificata con il legame 100 (anziché 109 o 101).*



● Imprese non residenti  
○ Imprese residenti

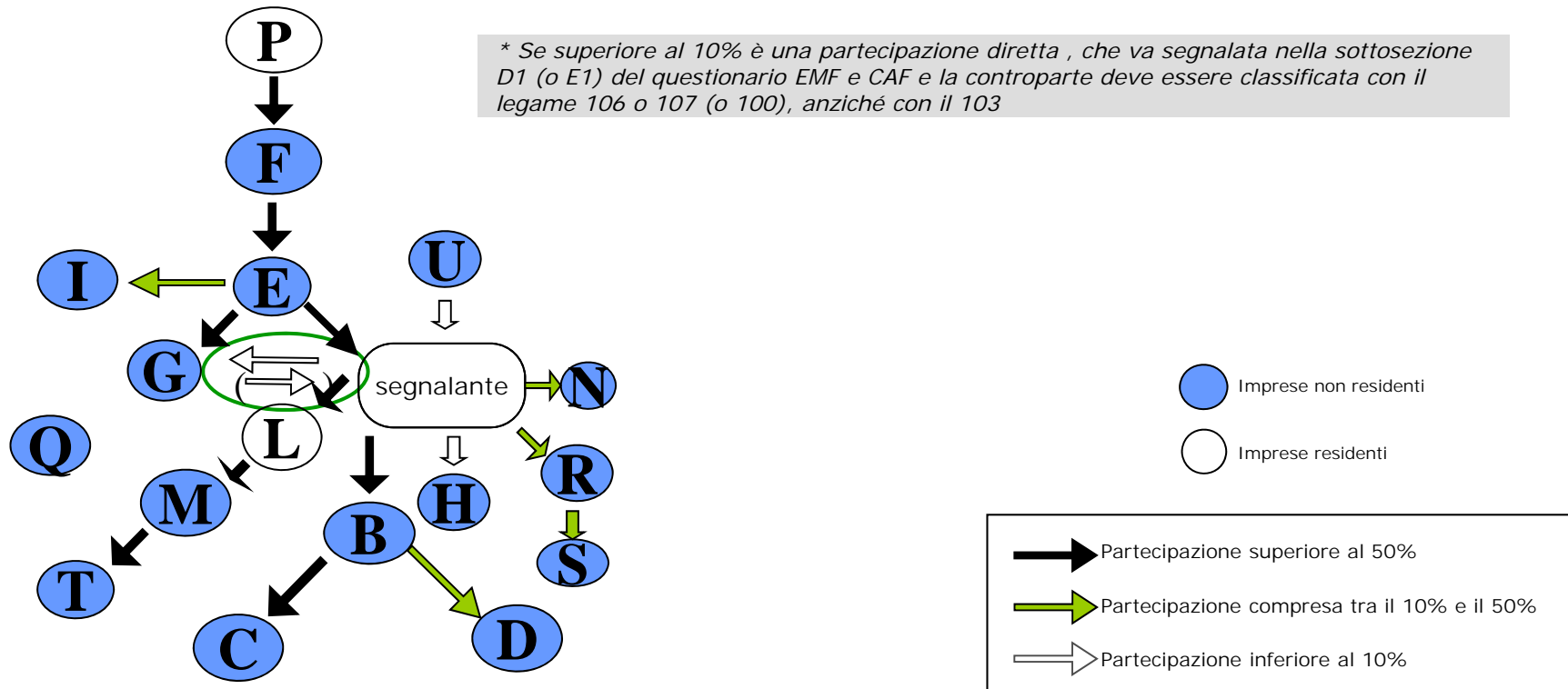


## Casi particolari - 4

### Partecipazione in (da parte di) una impresa dello stesso gruppo

Un rapporto di partecipazione **inferiore al 10%\*** del segnalante nel capitale di una impresa dello stesso gruppo (o di una impresa dello stesso gruppo nel capitale del segnalante) - cerchio verde dello schema - deve essere segnalata nel questionario OMF e CAF nella sottosezione F1 - azioni/quote (o nella sottosezione F2 - azioni/quote), indicando opportunamente il legame con la controparte (103).

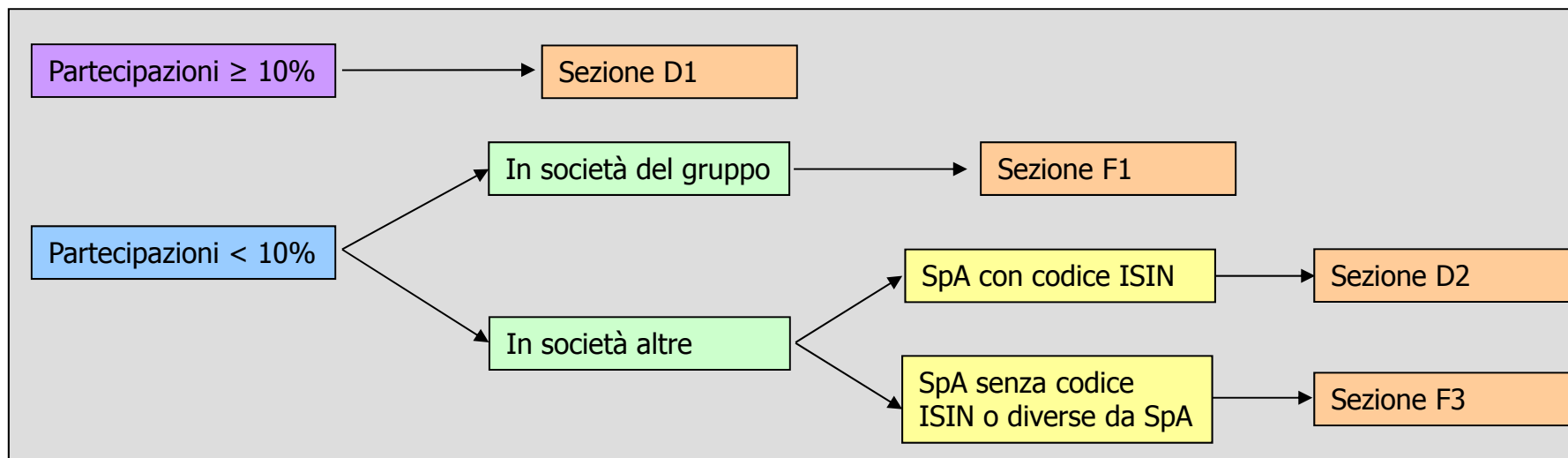
*\* Se superiore al 10% è una partecipazione diretta, che va segnalata nella sottosezione D1 (o E1) del questionario EMF e CAF e la controparte deve essere classificata con il legame 106 o 107 (o 100), anziché con il 103*



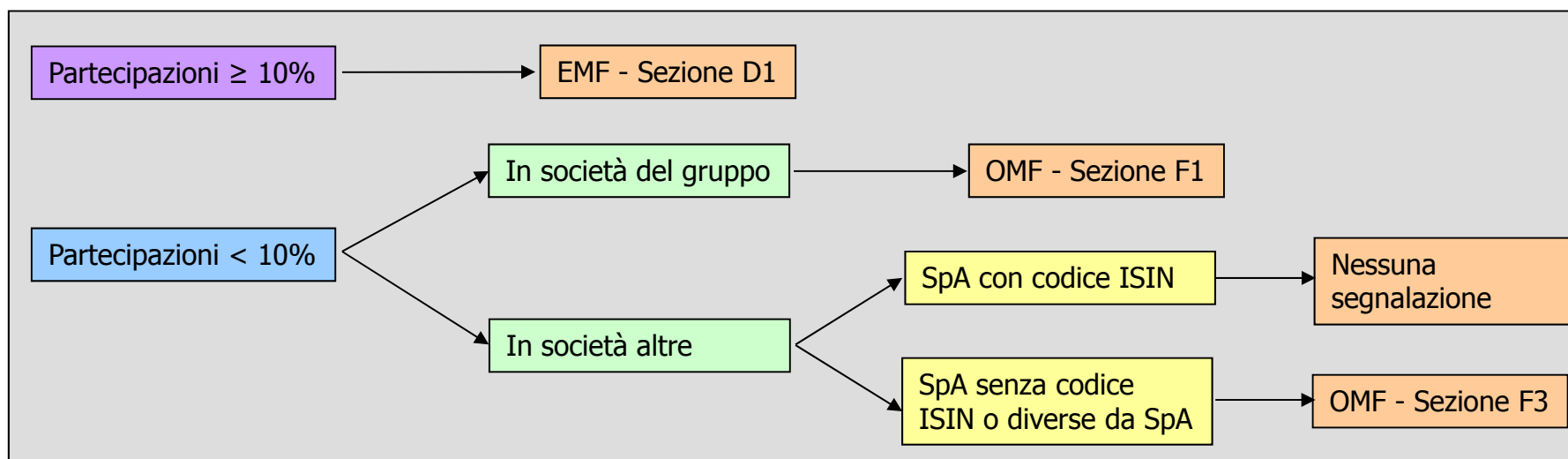


# Schema di segnalazione delle partecipazioni del segnalante nel capitale sociale di imprese non residenti (Attività)

## Consistenze (CAF)



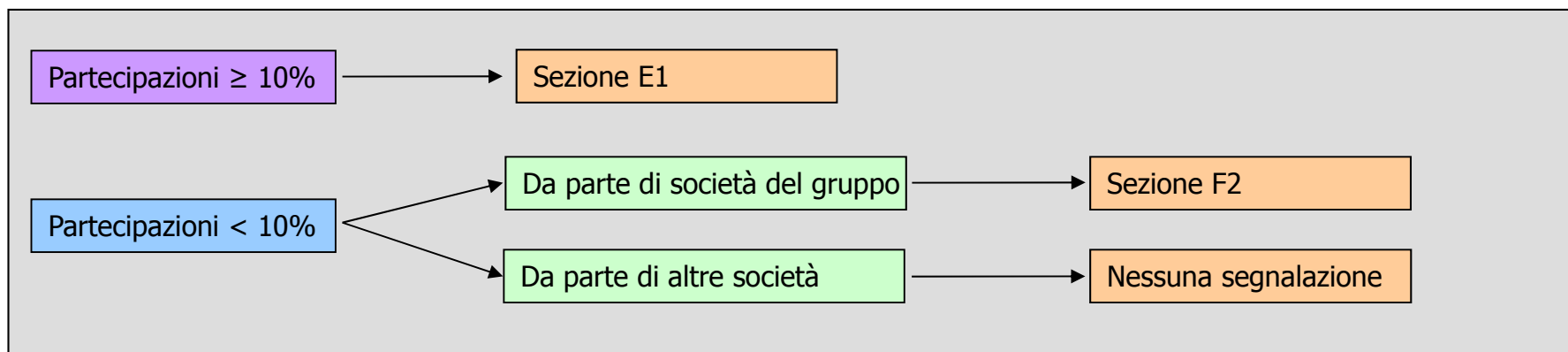
## Flussi (EMF/OMF)



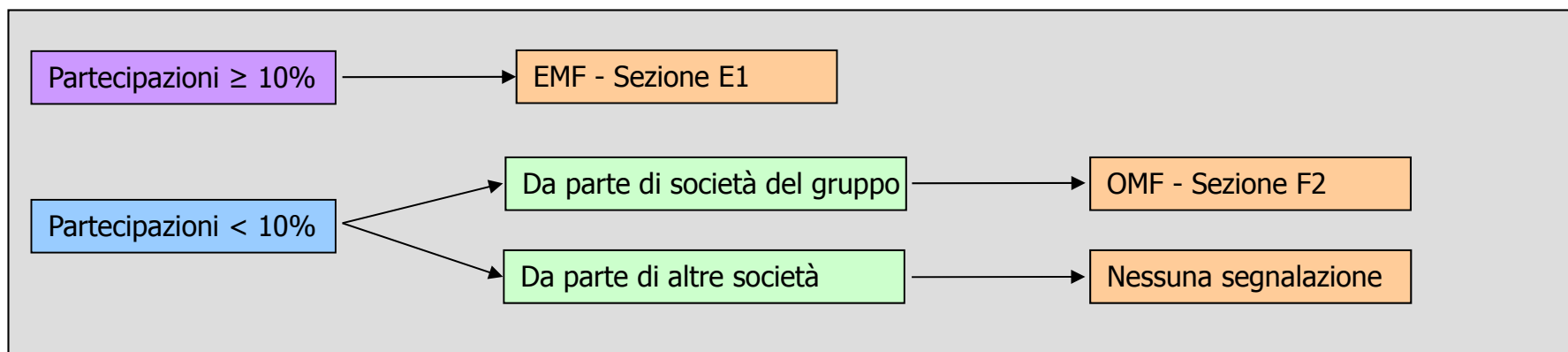
# Schema di segnalazione delle partecipazioni nel capitale sociale del segnalante da parte di soggetti non residenti (Passività)

## Segnalante SpA con codice ISIN

### Consistenze (CAF)



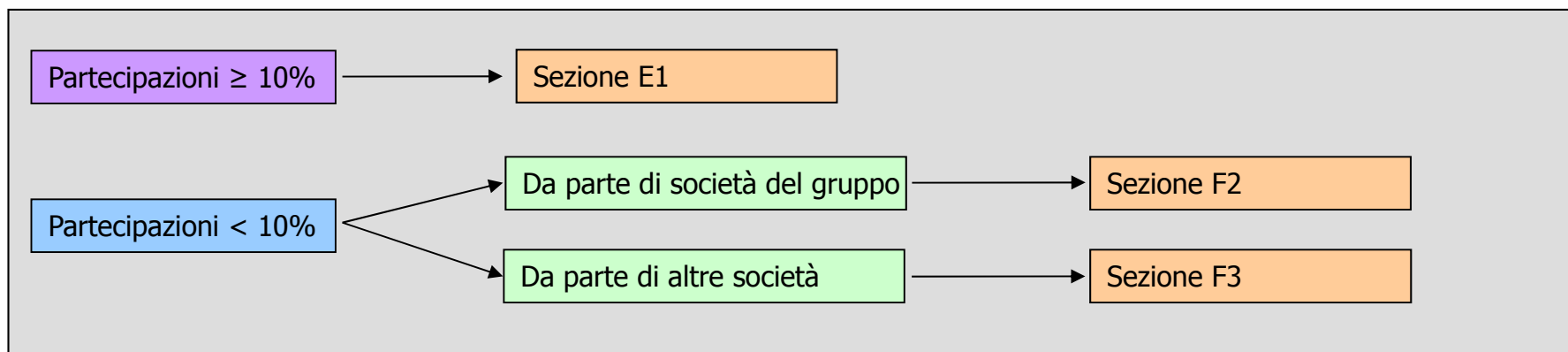
### Flussi (EMF/OMF)



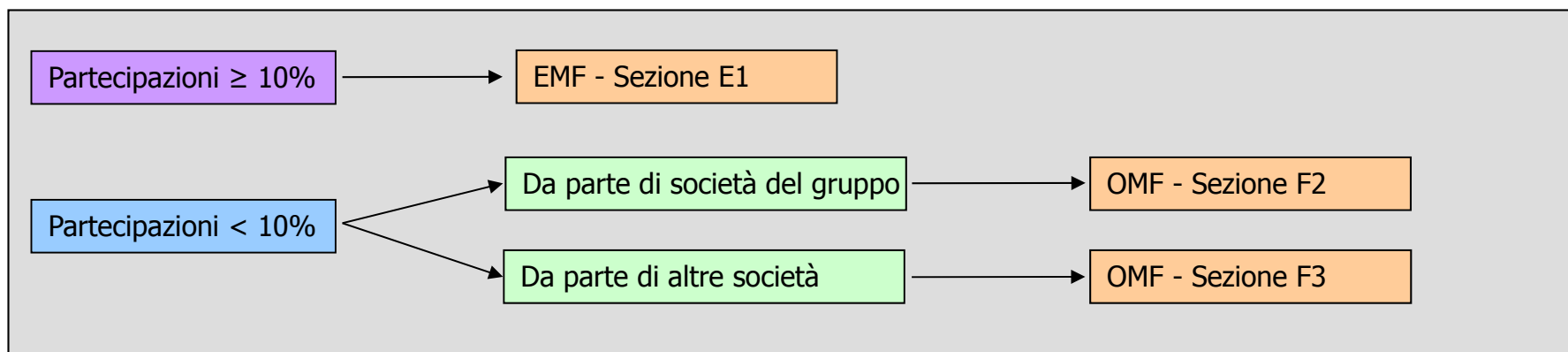
# Schema di segnalazione delle partecipazioni nel capitale sociale del segnalante da parte di soggetti non residenti (Passività)

Segnalante SpA senza codice ISIN o diverso da SpA

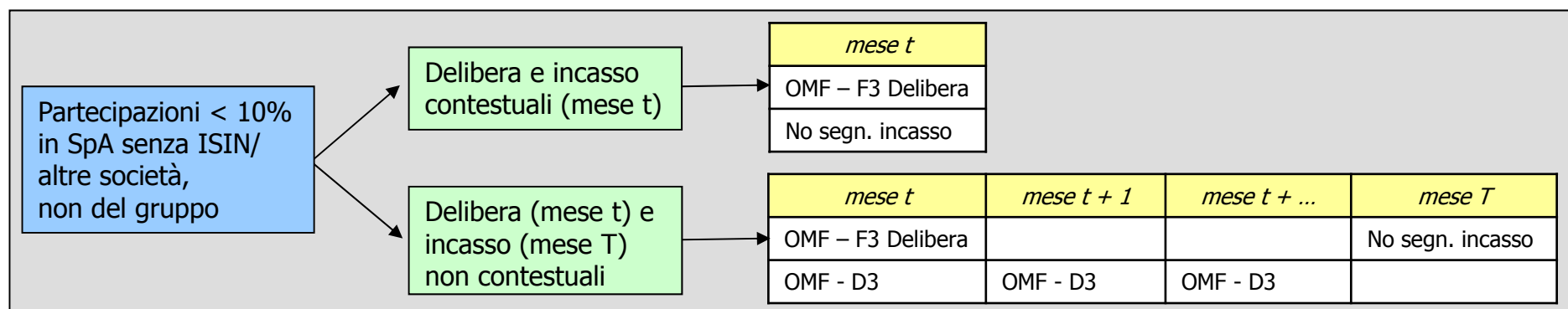
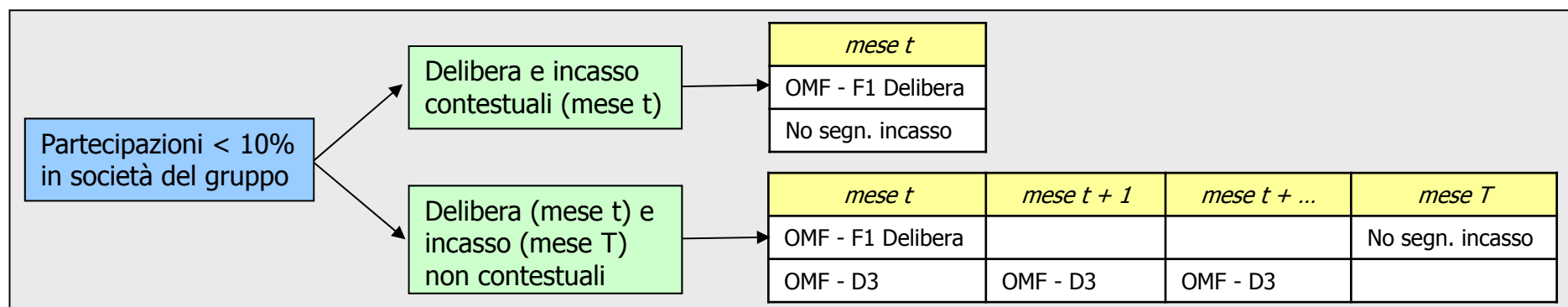
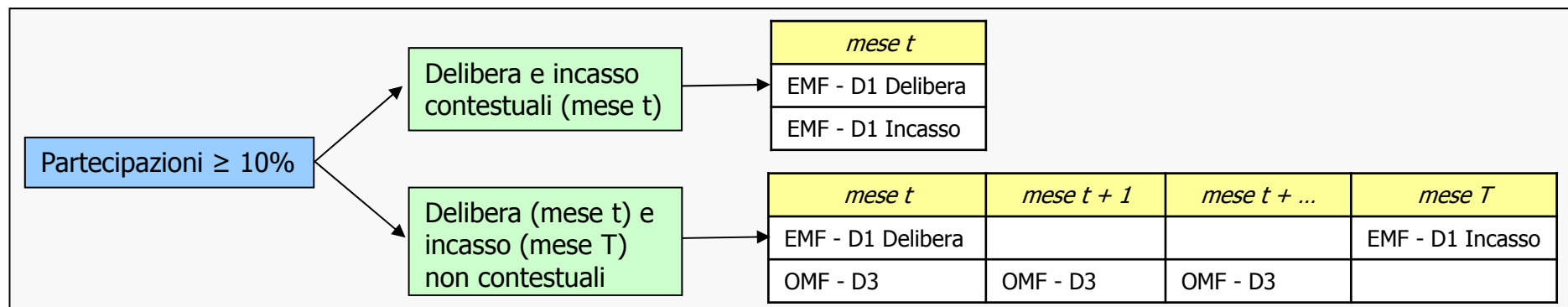
## Consistenze (CAF)



## Flussi (EMF/OMF)



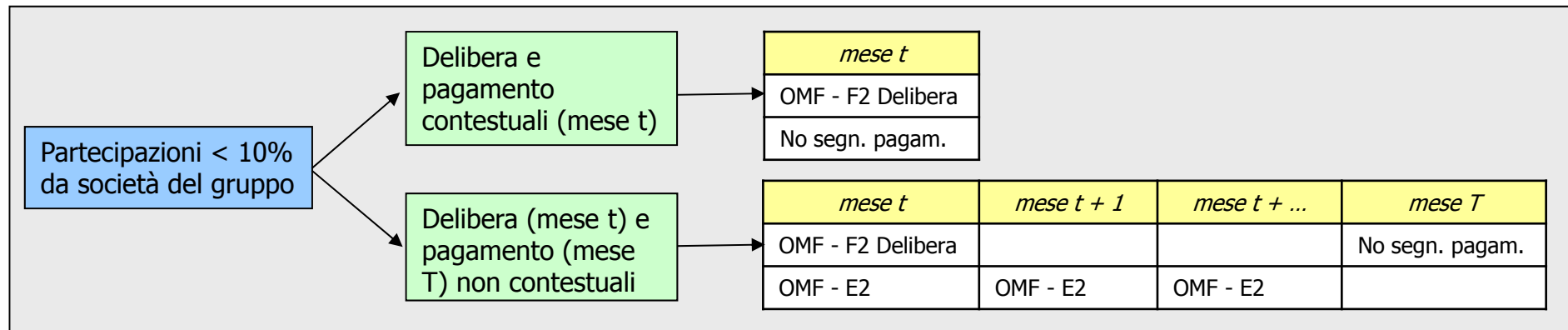
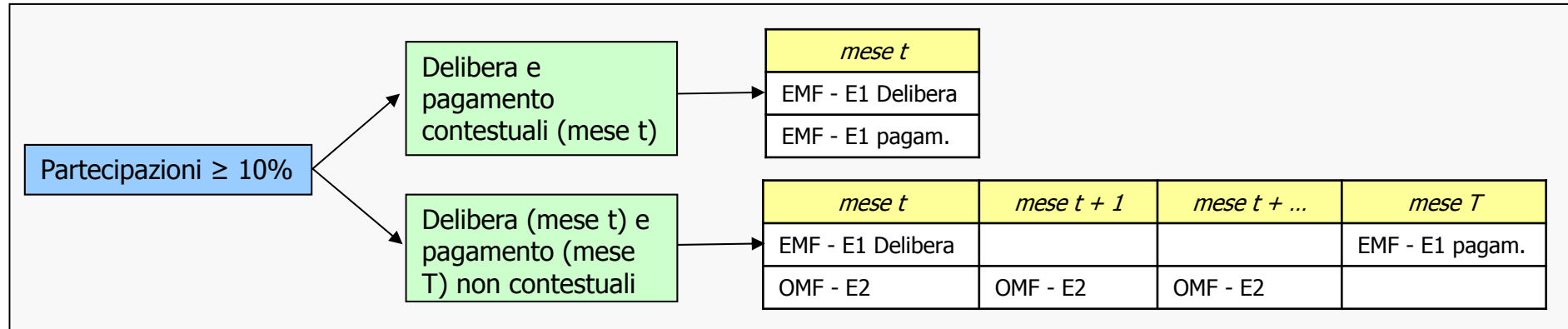
## Schema di segnalazione dei dividendi da partecipazioni del segnalante nel capitale sociale di imprese non residenti



Se fra delibera e incasso del dividendo cade il mese di dicembre ( $t \leq \text{dicembre} < T$ ), la consistenza segnalata nella Sezione D3 dell'OMF (segnalazione [326000000013496]) va segnalata anche nella Sezione D3 del CAF (segnalazione [325000000013496]).

# Schema di segnalazione dei dividendi in favore di soci esteri

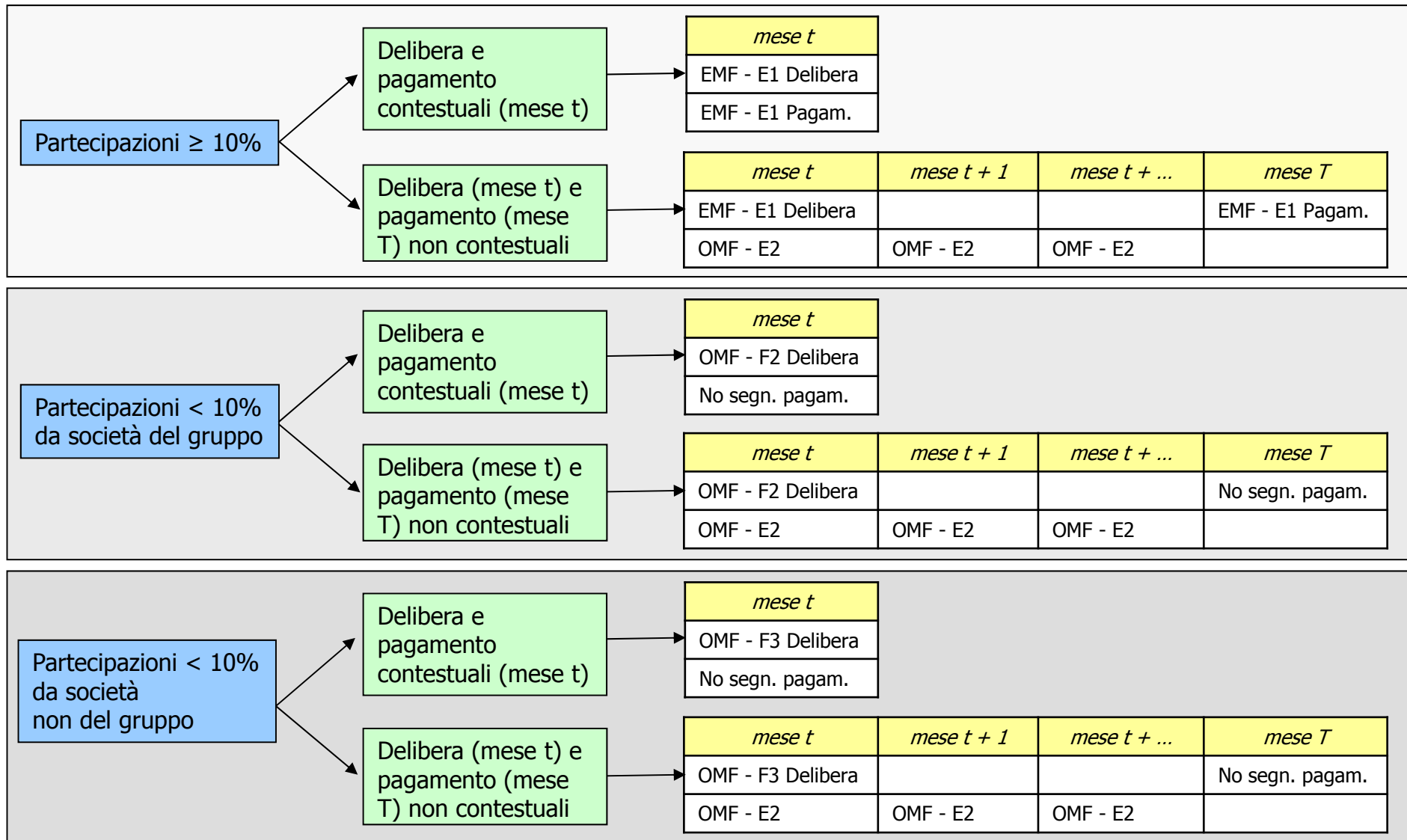
## Segnalante SpA con codice ISIN



Se fra delibera e pagamento del dividendo cade il mese di dicembre ( $t \leq \text{dicembre} < T$ ), la consistenza segnalata nella Sez. E2 dell'OMF (segnalazione [326000000023496]) va segnalata anche nella Sez. E2 del CAF (segnalazione [325000000023496]).

# Schema di segnalazione dei dividendi in favore di soci esteri

## Segnalante SpA senza codice ISIN o diverso da SpA



Se fra delibera e pagamento del dividendo cade il mese di dicembre ( $t \leq \text{dicembre} < T$ ), la consistenza segnalata nella Sez. E2 dell'OMF (segnalazione [326000000023496]) va segnalata anche nella Sez. E2 del CAF (segnalazione [325000000023496]).

## Schema di segnalazione delle partecipazioni del segnalante in fondi comuni di investimento non residenti

A partire dalla edizione 2019-2020, le partecipazioni in fondi comuni di investimento non residenti devono essere segnalati solo con riferimento alle consistenze detenute a fine periodo. Pertanto, non è più richiesta la segnalazione nell'EMF delle quote acquistate o vendute nel mese

Inoltre, le partecipazioni in fondi comuni di investimento non residenti con codice ISIN devono essere sempre segnalate nella sezione D2 del CAF, indipendentemente dalla quota di possesso.

### Consistenze (CAF e OMF)

