

BANCA D'ITALIA

Temi di discussione

del Servizio Studi

**Il controllo delle variabili monetarie e creditizie:
un'analisi con il modello monetario mensile della Banca d'Italia**

di Ignazio Angeloni e Andrea Cividini



Numero 129 - Novembre 1989

BANCA D'ITALIA

Temi di discussione

del Servizio Studi

**Il controllo delle variabili monetarie e creditizie:
un'analisi con il modello monetario mensile della Banca d'Italia**

di Ignazio Angeloni e Andrea Cividini

Numero 129 - Novembre 1989

La serie «Temi di discussione» intende promuovere la circolazione, in versione provvisoria, di lavori prodotti all'interno della Banca d'Italia o presentati da economisti esterni nel corso di seminari presso l'Istituto, al fine di suscitare commenti critici e suggerimenti.

I lavori pubblicati nella serie riflettono esclusivamente le opinioni degli autori e non impegnano la responsabilità dell'Istituto.

COMITATO DI REDAZIONE: *IGNAZIO ANGELONI, FRANCESCO M. FRASCA, LUIGI GUISO, STEFANO VONA; MARIA ANTONIETTA ORIO (segretaria).*

SOMMARIO

Il lavoro analizza, applicando al modello monetario mensile della Banca d'Italia la metodologia del controllo ottimale, vincoli, problemi e potenzialità del controllo monetario e creditizio in Italia. L'analisi consente di esprimere valutazioni sulle conseguenze della scarsa flessibilità dei tassi "guida", sulla controllabilità degli aggregati finanziari e sulle procedure operative ottimali della politica monetaria. I risultati suggeriscono, fra le altre cose, che la rigidità dei tassi "guida" penalizza sensibilmente l'efficacia del controllo monetario, particolarmente nei confronti degli impieghi bancari; che un controllo più rigoroso degli aggregati di moneta e di credito comporterebbe un aumento sensibile della variabilità dei tassi d'interesse; che, infine, le riserve bancarie nette sono, nel contesto strutturale italiano, un obiettivo operativo difficilmente perseguibile.

INDICE

	pag.
1. Introduzione e piano del lavoro	5
2. Cenni metodologici	10
3. Risultati empirici	13
4. Conclusioni	20
 Tavole	 23
Appendice 1: Sintesi del modello monetario mensile	 35
Appendice 2: Controllo delle riserve bancarie totali o nette e variabilità dei tassi d'interesse	 41
Appendice 3: Controllo ottimo quadratico su tempo finito di modelli econometrici	 44
Bibliografia	48

1. Introduzione e piano del lavoro.

Analisi e documenti ufficiali della Banca, studi e interventi di osservatori esterni hanno più volte posto l'accento negli ultimi anni sulle difficoltà incontrate dalla politica monetaria nel contesto strutturale e istituzionale italiano. Esse dipendono sia dai vincoli che si frappongono a un utilizzo rapido e incisivo degli strumenti (condizionamenti all'azione), sia dai fattori che limitano l'intensità degli effetti esercitati, attraverso i mercati, sul comportamento degli operatori (inefficacia dell'azione). Entrambi i punti assumono particolare rilievo nella prospettiva dell'integrazione finanziaria europea; il crescente coordinamento delle politiche economiche penalizzerà infatti quei paesi che non sapranno dotarsi di meccanismi di controllo sufficientemente flessibili ed efficaci.

Con uno sforzo di sintesi si possono identificare tre fattori che ostacolano l'efficacia del controllo monetario nell'attuale contesto italiano. Vi è innanzitutto il problema della flessibilità dei tassi d'interesse sui titoli pubblici, legato all'entità e alla rapidità con cui movimenti di questi tassi si riflettono sul servizio del debito e sul fabbisogno statale¹. Il vincolo agisce in primo luogo nei confronti di movimenti verso l'alto dei tassi; di fatto però esso ha in passato ostacolato anche movimenti verso il basso, data la difficoltà di effettuare, in un momento successivo, riaggiustamenti nella direzione opposta. La recente decisione di abolire i tassi base su tutte le aste dei BOT riduce l'entità del problema; non lo elimina, tuttavia, sia perché la maggior

1. Considerazioni in tal senso sono contenute nella Conferenza tenuta dal Governatore all'Università L. Bocconi nel dicembre del 1986 [Banca d'Italia (1987), pag. 75* e seguenti] e nelle Considerazioni Finali del 1987 (pagg. 27 e 28).

parte dei titoli pubblici è tuttora emessa a tasso vincolato, sia soprattutto perché regolando l'offerta di titoli in asta e il ricorso al conto corrente di tesoreria è possibile, in una certa misura, influenzare i rendimenti di aggiudicazione.

Un secondo ordine di problemi, distinto ma legato al precedente, è quello di come fornire agli operatori segnali sufficientemente chiari sugli indirizzi della politica monetaria. Con mercati finanziari solo in parte concorrenziali, questi segnali hanno una funzione importante, nei punti di svolta dei cicli monetari, nel ridurre l'incertezza del mercato e nell'indurre gli operatori ad adottare comportamenti coerenti con gli indirizzi delle autorità monetarie. In molti fra i principali paesi vi sono variabili, di regola tassi di interesse sotto il controllo della Banca centrale, che per convenzione assumono la valenza di "annunci": in Germania il tasso lombard, nel Regno Unito il base rate, in Francia i taux directeurs. In Italia questa funzione è svolta dal tasso ufficiale di sconto; esso, che pure è dotato di un'elevata capacità di segnale, è stato negli ultimi anni amministrato con scarsa flessibilità², che, se anche ha indotto gli operatori a concentrare l'attenzione sugli occasionali, rari ag-

2. Nel biennio dal novembre 1987 all'ottobre 1989 il tasso di sconto in Italia è stato mosso due volte, contro sette volte del lombard, diciassette del base rate inglese e quattordici del taux d'appel d'offre francese. Le analisi empiriche sull'argomento riferite al caso italiano [per esempio, cfr. Angeloni (1985), Cottarelli (1986), Banca d'Italia (1986) e Banca d'Italia (1988b)] concordano nell'attribuire al tasso di sconto una considerevole efficacia di breve periodo nell'influenzare i tassi bancari; l'effetto tende ad annullarsi in equilibrio, come ci si attende se si considera la sua valenza prevalente di segnale piuttosto che di costo opportunità. Per il ruolo delle variabili segnale nell'influenzare la formazione dei prezzi in mercati oligopolistici, si veda, ad esempio, Jaffee (1971).

giustamenti³, ha peraltro limitato la sua potenzialità di utilizzo.

Il terzo punto debole del meccanismo monetario è costituito dalla funzionalità del mercato interbancario, che, per il modesto spessore di alcuni comparti e per la scarsa trasparenza e fluidità, rallenta la trasmissione dei segnali trasmessi dalla Banca centrale⁴. Recenti iniziative avviate dalle autorità monetarie e dagli stessi operatori privati aprono prospettive favorevoli in questo ambito; fra queste vi sono gli interventi sul sistema dei pagamenti⁵, la mobilitazione della riserva obbligatoria⁶ e il mercato telematico dei depositi interbancari.

In questo lavoro si presentano alcuni risultati di una ricerca volta a studiare, con l'ausilio del modello monetario mensile della Banca d'Italia, la natura e l'entità dei vincoli derivanti dai fattori appena citati, e, più in generale, la realizzabilità e l'efficacia di procedure alternative di controllo monetario. Il modello⁷, che incorpora una descrizione dettagliata dei legami che intercorrono fra gli strumenti di politica monetaria e le principali variabili

3. Cottarelli (1986, pag. 12) mette però in dubbio anche questa tesi, affermando che "il tasso di sconto (...) può fungere da tasso guida solo se non si discosta eccessivamente, o per troppo tempo, da tassi economicamente più rilevanti".

4. Si vedano a questo proposito le Considerazioni Finali sul 1987 (pag. 17), la Relazione dello stesso anno (pagg. 206-208) e soprattutto il Libro Bianco sulla mobilitazione della riserva obbligatoria [Banca d'Italia (1988a)]. Per un approfondimento, cfr. Ferri e Marullo (1989).

5. Banca d'Italia (1987).

6. Banca d'Italia (1988a); per un'analisi degli effetti della riforma sul mercato interbancario, cfr. Angeloni, Majnoni e Rinaldi (1989).

7. Banca d'Italia (1988b).

monetarie e creditizie, si presta evidentemente a un'analisi di questo genere. Al contempo però esso pone limiti precisi all'analisi stessa: data l'esogenità delle variabili reali, esso costringe infatti a concentrare l'attenzione sulla trasmissione della politica monetaria al settore monetario e creditizio, presupponendo implicitamente che l'autorità monetaria desideri esercitare il controllo su di esso. Ciò è sicuramente realistico in molte circostanze; può però non costituire una strategia ottimale ai fini del controllo degli obiettivi finali della politica economica, particolarmente in un'economia dotata di una struttura finanziaria evoluta⁸. I risultati qui presentati devono pertanto essere integrati da analisi effettuate su un modello macroeconomico completo, focalizzate sulla relazione fra strumenti e obiettivi finali e sul "contenuto informativo" delle variabili finanziarie⁹.

La metodologia utilizzata è quella del controllo ottimale di modelli econometrici¹⁰, che consente, in nuce, di ricavare profili "ottimali" degli strumenti in funzione del raggiungimento di determinati obiettivi specificati per le variabili endogene del modello. Un nuovo algoritmo di controllo ottimale è stato recentemente prodotto nell'ambito di un progetto congiunto Banca d'Italia - IBM, e reso disponibile in ambiente SPEAKEASY; le sue caratteristiche sono brevemente riassunte nel seguito del lavoro.

Lo strumento tecnico e le caratteristiche del modello permettono, in linea generale, di analizzare un'ampia gamma

8. Su questo tema, ampiamente trattato nella letteratura, si veda per esempio B. Friedman (1975). Con riferimento all'Italia, cfr. Angeloni, Caranza e Cottarelli (1987).

9. Quest'ultimo argomento è oggetto di un lavoro attualmente in corso, basato sul modello economico trimestrale della Banca d'Italia; cfr. Angeloni e Cividini (1989).

10. Per una trattazione generale di questa metodologia, cfr. Aoki (1976) e Chow (1981).

di problemi riferiti sia alla struttura dei mercati monetari e creditizi sia all'impatto esercitato dalla politica monetaria. Ai fini di questo lavoro si è scelto di concentrare l'attenzione su alcuni punti specifici dotati di maggiore attualità e rilievo di policy; essi possono essere riassunti nei seguenti cinque quesiti:

(a) Qual è il costo, in termini di capacità di controllo monetario e creditizio, della scarsa flessibilità dei "tassi guida" (tasso sui BOT e di sconto)?

(b) Può la Banca centrale supplire alla scarsa flessibilità di questi tassi con una manovra più incisiva degli strumenti sotto il suo diretto controllo, cioè principalmente le operazioni di mercato aperto temporanee?

(c) Qual è il costo, in termini di variabilità dei tassi di policy, di realizzare un controllo più stretto della moneta, del credito, dei tassi bancari?

(d) E' realistico, nell'attuale contesto italiano e con gli strumenti disponibili, proporsi di controllare contemporaneamente due target quantitativi (moneta e credito)?

(e) Sarebbe opportuno, nella conduzione operativa della politica monetaria, porre maggiore enfasi di quanto si faccia oggi sul controllo delle riserve bancarie nette, o dei finanziamenti temporanei?

Dalla natura dei quesiti traspare che l'ambito di problemi a cui si è scelto di fare riferimento è quello di un'economia con un'integrazione finanziaria con l'estero non ancora tale da averne esaurito tutti i margini di manovra monetaria autonoma; ciò a causa o della limitata sostituibilità o mobilità dei capitali, e/o dell'esistenza di margini di variabilità nel tasso di cambio. In altre parole, ci si è

riferiti alla situazione in cui l'Italia si trova attualmente, e in cui continuerà a trovarsi prima che intervengano riforme strutturali di rilievo sul sistema dei tassi di cambio o sul coordinamento delle politiche monetarie.

Il lavoro è organizzato come segue. Dopo una breve descrizione della metodologia (Sezione 2), la Sezione 3 illustra i risultati empirici, presentati nelle Tavole 1-10. La Sezione 4 contiene, in sintesi, le conclusioni del lavoro. Le tre appendici sono dedicate a una breve esposizione del modello mensile, a una descrizione dell'algoritmo di controllo ottimale, e all'approfondimento di uno dei risultati discussi nella Sezione 3.

2. Cenni metodologici.

Il metodo di analisi adottato ricalca, nella sostanza, quello applicato per la prima volta da Pindyck e Roberts (1976) al caso degli Stati Uniti, e ripreso in tempi recenti, con riferimento all'Italia, da Calliari, Carraro e Sartore (1986 e 1988). In sintesi, la logica degli esercizi è questa: definiti lungo un certo arco di tempo sentieri obiettivo per alcune variabili endogene del modello (target) e per alcune variabili esogene (strumenti) e fissata una funzione obiettivo da ottimizzare che penalizza gli scostamenti di tutte le variabili dai profili obiettivo, variando opportunamente i parametri della funzione stessa è possibile misurare, osservando gli scostamenti delle variabili dagli obiettivi, alcuni fenomeni di interesse, quali il grado di controllo esercitabile sui target, i trade-off esistenti fra il controllo di diverse variabili, la possibilità di assegnare determinati strumenti a certi target, ecc. L'interesse della metodologia consiste nel fatto che essa permette di tenere conto in modo sintetico di tutte le complesse interazioni simultanee e dinamiche del modello, per ottenere sentieri ottimali

(relativamente a una data funzione obiettivo) lungo un arco di tempo multiperiodale.

Un algoritmo di calcolo che consente di realizzare il controllo ottimale di modelli econometrici, limitato a funzioni obiettivo lineari quadratiche ma abbastanza efficiente da essere applicabile a strutture di grandi dimensioni, è oggi disponibile in Banca d'Italia in ambiente SPEAKEASY¹¹. Nell'applicarlo al modello mensile si sono adottati alcuni accorgimenti che è il caso di esporre brevemente, e che permettono di rendere l'analisi più aderente alla realtà economica italiana e più consona alle caratteristiche del modello mensile.

Anzitutto, ci si è posti il problema della scelta dei profili obiettivo. La via di solito praticata è quella di fissarli arbitrariamente, utilizzando traiettorie di crescita esplicitamente annunciate dai policy maker, quando esistono, e, in mancanza di queste, semplici ipotesi ad hoc, di regola lineari. Il problema nel fare ciò è che una scelta apparentemente innocua degli obiettivi può con un modello non lineare rivelarsi cruciale nel determinare i risultati; il modello mensile contiene molte nonlinearità rilevanti. Inoltre, non esistono elementi validi su cui basare le scelte dei profili per gli strumenti.

Si è pertanto deciso di effettuare gli esercizi di controllo localmente, in un intorno della soluzione storica

11. Gli algoritmi, illustrati in Petersen (1988, pagg. 16-21) e Cividini e Petersen (1989) e descritti in sintesi nell'Appendice 3, sono stati prodotti nell'ambito di un progetto congiunto tra il Servizio Studi della Banca d'Italia, l'European Center for Scientific and Engineering Computing dell'IBM e la Speakeasy Corporation, finalizzato al potenziamento del software statistico-econometrico in uso al Servizio Studi. I codici Speakeasy e Fortran sono stati predisposti per l'uso congiunto, su elaboratori della famiglia IBM 3090, della memoria estesa e del processore vettoriale.

del modello. In pratica si è proceduto adottando come obiettivi per gli strumenti i valori storici e per i target i risultati di una simulazione deterministica senza residui¹²; i profili di partenza delle variabili endogene sono stati ottenuti da simulazioni dinamiche del modello con disturbi costruiti in modo da avere la stessa matrice di covarianze degli errori storici. Il calcolo dei profili di controllo e delle misure sintetiche di scostamento è stato replicato più volte, calcolando infine una media aritmetica dei risultati ottenuti; ciò per evitare che, in presenza di derivate discontinue in alcune equazioni del modello¹³, i particolari valori dei disturbi in ciascuna replicazione assumessero rilevanza. Data la complessità numerica dei calcoli, si è dovuto limitare il numero di replicazioni a venti¹⁴. Il periodo scelto per l'analisi è l'anno 1986.7 - 1987.6¹⁵.

Per evitare profili irrealistici delle soluzioni di

12. Date le proprietà di tracking relativamente buone del modello mensile, questa soluzione è abbastanza vicina ai dati storici.

13. Ad esempio, le anticipazioni a scadenza fissa hanno un vincolo inferiore a zero; inoltre, i tassi bancari reagiscono in modo asimmetrico a variazioni di segno diverso dei tassi "guida".

14. Per massimizzarne l'efficienza, le replicazioni sono state calcolate con il metodo delle variabili antitetiche di Calzolari (1987, pagg. 67-73). La costruzione degli errori con la matrice appropriata di covarianze è stata effettuata con il metodo di McCarthy (1972), già utilizzato in Angeloni et al. (1989).

15. Va sottolineato che la procedura stocastica adottata per definire i profili di partenza ha l'unico scopo di rendere l'esercizio di controllo il più possibile indipendente dalla scelta - arbitraria - dei profili stessi, e rilevante "in media" nel periodo analizzato; non si è inteso effettuare un esercizio di controllo stocastico in senso proprio. Quest'ultimo sarebbe evidentemente più complesso e porterebbe, in generale, a tradeoff più sfavorevoli per il policy maker, data l'impossibilità di conoscere in ogni periodo la realizzazione futura dei disturbi.

controllo si sono inoltre introdotti alcuni vincoli sulle variabili; si è imposto, in particolare, che i tassi di interesse non fossero mai negativi e che quelli usati come strumenti non potessero muoversi, fra un mese e l'altro, in direzione opposta; quest'ultima restrizione esclude che le soluzioni incorporino forme estreme di twist dei tassi di interesse, economicamente poco realistiche¹⁶. Si è anche introdotto un vincolo verso il basso nella consistenza delle riserve libere delle banche, per escludere soluzioni di controllo eccessivamente restrittive; la soglia minima è stata imposta, per ogni periodo, al valore storico del circolante detenuto dalle banche. Va comunque rilevato che tutti questi vincoli risultano in pratica scarsamente restrittivi e determinano modifiche solo marginali nei risultati.

Ci si è infine preoccupati di verificare che l'orizzonte finito di controllo non comportasse oscillazioni eccessive degli strumenti nell'ultima parte del periodo (problema dell'instabilità degli strumenti¹⁷); ciò in pratica tende a verificarsi in misura molto modesta negli esercizi effettuati. Esperimenti condotti prendendo come riferimento per il calcolo dei risultati periodi più brevi dell'orizzonte di controllo (cioè scartando alcuni periodi alla fine) hanno dato risultati non dissimili a quelli di seguito illustrati.

3. Risultati empirici.

Si considerino anzitutto i primi due "quesiti" avanzati nell'introduzione, cioè quelli relativi al grado di flessibilità dei tassi di interesse di policy e alle implicazioni in termini di controllabilità delle variabili monetarie e

16. Il vincolo non esclude comunque che il twist venga effettuato su un arco di più periodi.

17. Cfr., per esempio, Aoki (1976, pagg. 137-141).

creditizie; ad essi si riferisce il primo gruppo di esperimenti effettuati, i cui risultati sono presentati nelle tavole 1, 2 e 3. In esse sono contenute per ciascuna delle principali variabili le deviazioni standard delle soluzioni di controllo rispetto agli "obiettivi" definiti come descritto nella sezione 2. In ciascuna delle tavole 1, 2 e 3 le colonne differiscono fra loro per il valore del "peso" applicato allo strumento (o agli strumenti); pesi crescenti (da sinistra verso destra) comportano una maggiore aderenza degli strumenti ai profili storici, e quindi una loro minore flessibilità.

Nella tavola 1 un peso crescente è applicato a tutti e tre i tassi strumento, e cioè sulle operazioni pronti contro termine (p.c.t.) della Banca¹⁸, sui BOT e di sconto; la tavola mette pertanto in evidenza la perdita di controllo che si verifica riducendo progressivamente l'utilizzo di tutti gli strumenti, e ha interesse principalmente come termine di confronto per le tavole successive. Si osserva anzitutto che un peso crescente si traduce, oltrechè naturalmente in una riduzione della variabilità degli strumenti stessi, in un aumento delle deviazioni dall'obiettivo di tutte le altre variabili; a mano a mano che l'effetto stabilizzatore degli strumenti si esaurisce, queste infatti subiscono interamente l'effetto dei disturbi introdotti nel modello. L'aumento della variabilità è particolarmente sensibile negli impieghi bancari (in termini percentuali, l'aumento è di oltre un punto percentuale); per la moneta (M2) e per la base monetaria l'aumento è inferiore, come riflesso della loro minore

18. In tutti gli esercizi il peso applicato al tasso sui p.c.t. è stato posto pari a un decimo di quello relativo agli altri tassi strumento; ciò in considerazione della variabilità molto più ampia che caratterizza questo tasso. Un rapporto di dieci a uno fra i pesi dei tassi sui p.c.t. e sui BOT può essere giustificato considerando che le operazioni temporanee hanno una scadenza media vicina a un decimo di quella dei BOT.

sensibilità ai fattori stocastici del modello¹⁹. Anche nei tassi di interesse bancari la variabilità cresce progressivamente; l'aumento è maggiore per il tasso overnight e minore per i tassi praticati alla clientela, caratterizzati da una maggiore vischiosità.

Nella tavola 2 un peso crescente è applicato solo ai tassi "guida"; si consente cioè al tasso sulle operazioni pronti contro termine di muoversi in funzione dell'obiettivo di ridurre la variabilità dei target. Osserviamo subito che lo scostamento dall'obiettivo del tasso sulle operazioni p.c.t. aumenta considerevolmente al crescere del peso sui tassi "guida", riflettendo l'onere progressivamente maggiore che grava su questo tasso a mano a mano che si esaurisce l'effetto stabilizzatore degli altri: la deviazione standard passa da .857 a 1.657. La flessibilità di questo tasso consente di ridurre le fluttuazioni degli aggregati monetari e creditizi: confrontando la tavola 2 con la tavola 1 si vede che per gli impieghi bancari la riduzione è considerevole: la perdita di controllo, che in termini percentuali è di oltre un punto nella tavola 1 (da .91 a 2.05), si riduce a .42 (da .91 a 1.33) nella tavola 2. Per la M2 la riduzione del grado di controllo è modesta: .1 nella tavola 1 (da .44 a .54) si confronta con .07 nella tavola 2 (da .44 a .51).

Un ulteriore, sensibile guadagno in termini di controllabilità degli aggregati si ottiene "liberando" anche il tasso sui BOT; ciò è visibile nella tavola 3, in cui l'unico tasso di cui viene progressivamente limitata la flessibilità è il tasso di sconto. Per quanto riguarda la moneta, lo scostamento percentuale dall'obiettivo rimane pressochè costante

19. La maggiore volatilità degli impieghi bancari rispetto alla moneta nel modello mensile dipende in larga parte dall'esistenza di una componente legata a fattori finanziari; si veda il Bollettino Economico n. 8, pagg. 48-49, e, per una quantificazione del fenomeno, Angeloni et al. (1989).

attorno a .45; la flessibilità del tasso sui p.c.t. e sui BOT consente cioè di compensare la graduale rigidità di quello di sconto. Per gli impieghi lo scostamento percentuale passa da .91 a 1.08, con un sensibile miglioramento rispetto alla tavola 2 (da .91 a 1.33) e la tavola 1 (da .91 a 2.05); il controllo degli impieghi tuttavia peggiora a mano a mano che si riduce la flessibilità del tasso di sconto, contrariamente a quanto appena visto per la moneta. Ciò dipende dal fatto che, mentre il tasso sui BOT tende ad essere particolarmente efficace nell'influenzare la domanda di depositi, il tasso di sconto, attraverso il forte effetto di annuncio esercitato sui tassi bancari attivi, tende ad essere relativamente efficace nel controllo degli impieghi. La rigidità del tasso di sconto penalizza dunque soprattutto il controllo degli impieghi, mentre per quanto concerne la moneta essa è più facilmente controbilanciata da movimenti negli altri tassi.

Dai risultati finora esposti si desume che un utilizzo forzatamente ridotto dei tassi "guida" come strumento di politica monetaria si traduce in una considerevole perdita di controllo delle variabili monetarie e creditizie. Essa tende a essere particolarmente evidente nel caso degli impieghi bancari, che nel modello sono dotati di una forte instabilità intrinseca ma che al contempo sono anche più reattivi ai tassi di interesse di policy. Per la moneta la perdita di controllo è minore, e si rende manifesta soprattutto quando si riduce la flessibilità del tasso sui BOT. Un utilizzo progressivamente minore dei tassi "guida" comporta un aumento dell'erraticità del tasso sulle operazioni temporanee, che riesce in qualche misura a contenere la perdita di controllo degli aggregati finanziari. Un uso ridotto del tasso di sconto richiede una maggiore variabilità sia del tasso sulle operazioni temporanee, sia di quello dei BOT.

Il secondo gruppo di esperimenti è focalizzato sulle conseguenze che derivano da politiche di stretto controllo

delle variabili monetarie e creditizie. Ci si concentra su quattro casi esemplificativi: controllo della moneta (tavola 4), degli impieghi (tavola 5), di ambedue gli aggregati (tavola 6) e dei tassi di interesse bancari (tavola 7).

Nella tavola 4 un peso crescente è applicato alla variabile M2; essa tende pertanto ad aderire sempre più strettamente all'obiettivo, come evidenziato dalla riduzione dello scarto percentuale da .44 a .12. Notiamo subito che il controllo della moneta richiede una forte azione tramite il tasso di interesse sui BOT, la cui distanza media dal profilo di base aumenta da .209 a .759; un aumento minore della variabilità si verifica negli altri due tassi strumento. Ciò è in accordo con l'interpretazione fornita in precedenza, che individua nel tasso dei BOT lo strumento dotato di un "vantaggio comparato" nel controllo della moneta.

Si osservi che il controllo di M2 non implica una perdita - nè un guadagno - in termini di controllo degli impieghi (la distanza media percentuale resta costante attorno a .90); non vi è quindi evidenza di trade off tra la controllabilità della moneta e quella del credito bancario. Risultato più interessante, e a prima vista sorprendente, è che il controllo di M2 non si traduce in una stabilizzazione apprezzabile nè della base monetaria, nè delle riserve bancarie. Ciò si spiega considerando che queste grandezze, pur essendo legate da una correlazione positiva che deriva dal meccanismo della riserva obbligatoria, sono anche parte di un più complesso schema di correlazioni intertemporali le cui proprietà dipendono dalla struttura del modello e dalla matrice di covarianze dei disturbi; nel caso specifico, il controllo della moneta si traduce sì in una stabilizzazione della riserva obbligatoria, ma anche in una maggiore volatilità delle riserve libere, di importo quasi equivalente. Su un arco di tempo relativamente breve non vi è in generale equivalenza fra controllo della moneta e della base moneta-

ria, o delle riserve bancarie: ciò è vero solo nell'ambito di schemi interpretativi molto semplificati.

Indicazioni coerenti con quanto finora esposto si traggono dalla tavola 5, nella quale vengono sottoposti a controllo gli impieghi bancari. A una decisa stabilizzazione di questa variabile (scarto medio percentuale che passa da .91 a .23) si contrappone un forte aumento dell'erraticità di tutti i tassi strumento, in particolare quello sulle operazioni temporanee (da .857 a 2.889). Variazioni di modesto rilievo si registrano nell'erraticità delle altre variabili, a conferma dell'assenza di trade off significativi nel controllo degli aggregati. Quando il controllo viene esercitato sia sulla M2 sia sugli impieghi (tavola 6) si ottiene una variabilità particolarmente elevata di tutti i tassi strumento: quella del tasso di sconto, per esempio (.56 nell'ultima colonna della tavola 6) è ampiamente superiore a tutte quelle finora considerate. Anche per i tassi attivi e passivi bancari si rileva, in questo caso, un aumento considerevole degli scarti dall'obiettivo.

Il messaggio generale che emerge dalle tavole 4,5 e 6 è dunque che un controllo rigoroso della moneta e del credito bancario è ottenibile solo a costo di una variabilità molto pronunciata dei tassi di interesse; ciò è particolarmente vero quando i due target vengono perseguiti contemporaneamente. Indicazioni più favorevoli emergono invece dalla tavola 7, che mostra che il controllo dei tassi bancari con la clientela (attivi e passivi) è ottenibile con un costo relativamente modesto, qualora la politica monetaria possa fare uso di tutti e tre i tassi strumento: una stabilizzazione quasi completa dei tassi bancari viene conseguita con un aumento della variabilità del tasso sulle operazioni p.c.t. inferiore di .5 e dei tassi sui BOT e di sconto pari rispettivamente a .2 e .11. Anche l'erraticità delle altre variabili rilevanti (moneta, impieghi) non aumenta sensibilmente

quando vengono controllati i tassi bancari.

Si consideri ora un terzo gruppo di esperimenti: in esso si analizzano le conseguenze dell'adozione di procedure operative basate sulle quantità, in alternativa a quelle di tasso. Nello specifico, l'analisi è stata condotta ipotizzando alternativamente il controllo delle riserve bancarie totali (tavola 8), delle riserve bancarie nette (tavola 9) e dei "finanziamenti temporanei" (operazioni p.c.t. e anticipazioni a scadenza fissa; tavola 10).

Sulla base dell'evidenza fornita dalla tavola 8 il controllo delle riserve bancarie totali appare possibile con oscillazioni relativamente contenute dei tassi di policy. In particolare, la variabilità dei tassi guida è inferiore a quella che risulta dall'adozione di un obiettivo di M2 (tavola 4), e il grado di controllo realizzabile sull'aggregato è soddisfacente (la deviazione media passa da .70 a .17). Un aumento sensibile si registra solo nella variabilità del tasso sulle operazioni temporanee (da .865 a 2.128), relativamente efficace nell'influenzare le riserve libere. Anche le misure dell'erraticità relative alle altre variabili (tassi bancari, moneta, impieghi) si mantengono su livelli relativamente contenuti.

Al contrario, forti dubbi sulla realizzabilità del controllo delle riserve nette o dei finanziamenti temporanei emergono dalle cifre presentate nelle tavole 9 e 10: la variabilità di tutti i tassi di interesse cresce fortemente, arrivando nell'ultima colonna a valori molto più alti di quelli finora ottenuti; ciò contribuisce a destabilizzare anche gli aggregati finanziari.

Quest'ultimo risultato è particolarmente interessante se lo si confronta con quanto indicato dalla letteratura statunitense sull'argomento: Tinsley et al. (1982a e 1982b),

per esempio, dimostrano che nel caso americano al controllo delle riserve totali tende ad associarsi una maggiore volatilità dei tassi di interesse di quella che risulta dal controllo delle riserve nette. La ragione di questa differenza, analizzata nell'Appendice 2, risiede nelle diverse caratteristiche del mercato delle riserve bancarie in Italia rispetto agli Stati Uniti.

Le analisi riferite a quest'ultimo paese sono infatti basate di regola sull'ipotesi di rapida trasmissione delle variazioni del tasso sui federal funds a quello sui titoli. I disturbi nella domanda di moneta, che si trasmettono attraverso la riserva obbligatoria alla domanda di riserve bancarie totali, si traducono in minori variazioni dei tassi nel caso di controllo delle riserve nette, dato che questa modalità di controllo conferisce un margine di elasticità dato dall'indebitamento presso la banca centrale. Nel caso italiano, invece, la trasmissione degli impulsi dal mercato overnight ai titoli è debole, dato lo sviluppo ancora modesto del mercato; inoltre, la fonte prevalente di disturbi risiede tipicamente nei canali di creazione della base monetaria, per effetto sia dell'apertura all'estero, combinata con il vincolo di cambio, sia della facoltà del Tesoro di attingere al conto corrente di tesoreria con la Banca d'Italia. Ciò fa sì che risulti particolarmente instabile la suddivisione fra le componenti temporanea e netta delle riserve bancarie; il tentativo di controllare questa suddivisione, implicito nell'adozione di un obiettivo in termini di riserve nette, induce una forte variabilità nel tasso di interesse sui titoli.

4. Conclusioni.

L'esito di questa prima applicazione del controllo ottimale al modello monetario mensile può essere giudicato incoraggiante: il metodo si è rivelato capace di mettere in

luce interessanti proprieta' del modello, con rilevanti implicazioni di policy e non facilmente desumibili dalla sola conoscenza, anche approfondita, della struttura e dei suoi parametri. L'algoritmo, applicato su un modello relativamente complesso, si è rivelato potente e flessibile, anche nella soluzione di problemi contenenti un elevato numero di strumenti, target e vincoli.

Le conclusioni, gia' esposte nel paragrafo precedente, possono essere riprese riferendosi nuovamente alle "domande" poste nell'introduzione.

In esse ci si interrogava anzitutto sull'entita' della perdita di controllo monetario e creditizio derivante dalla scarsa flessibilita' dei "tassi guida"; i risultati suggeriscono che essa è considerevole, particolarmente nel caso degli impieghi bancari. Sulla base della struttura del modello questi appaiono dotati di un'elevata variabilita', controllabile solo con una manovra attiva dei tassi di interesse. Particolarmente penalizzante sotto questo profilo è la rigidita' del tasso di sconto, che è dotato di un sensibile effetto di "annuncio" sui tassi bancari attivi. La moneta (M2) è relativamente più stabile e risente meno della ridotta manovrabilita' dei tassi. Un utilizzo attivo delle operazioni di mercato aperto temporanee riesce in una certa misura a contenere la perdita di controllo degli aggregati, pur a costo di un'elevata variabilita' del tasso sulle operazioni stesse.

Il secondo punto sollevato in apertura del lavoro si riferiva alla realizzabilita', e al costo in termini di variabilita' dei tassi di interesse, del controllo delle variabili "intermedie" monetarie e creditizie. Come in parte gia' implicito in quanto appena detto, i risultati indicano che un controllo rigoroso della moneta e del credito bancario può essere ottenuto solo accettando una variabilita' pronunciata

dei tassi; ciò è tanto più vero se i due target vengono perseguiti contemporaneamente. Minori difficoltà emergono nel controllo dei tassi di interesse offerti dalle banche alla clientela, purchè la politica monetaria possa fare uso di tutti e tre i tassi strumento.

Si era posta infine la questione delle procedure operative ottimali, con riferimento specifico all'alternativa fra il controllo delle riserve bancarie totali o nette. L'analisi suggerisce che mentre l'obiettivo delle riserve totali è perseguibile con una variabilità contenuta dei tassi d'interesse, l'adozione di un obiettivo di riserve nette comporterebbe una destabilizzazione dei tassi difficilmente accettabile. Ciò deriva dalle particolari caratteristiche del mercato monetario in Italia, che determinano nel breve periodo ampie oscillazioni fra le componenti netta e temporanea all'interno dell'aggregato delle riserve bancarie.

TAVOLE

Tav. 1 - Peso crescente su TAPCT, TABOTL e TASC

- Valori dei pesi:	1	5	10	20	50	100	∞
- Strumenti (tassi)							
TAPCT	.857	.394	.272	.193	.138	.120	0
TABOTL	.209	.071	.046	.034	.026	.024	0
TASC	.232	.136	.099	.071	.049	.040	0
- Strumenti (quantità)							
RBTM	681.9 (.75)	771.5 (.85)	804.4 (.89)	833.8 (.92)	855.9 (.95)	865.5 (.96)	887.4 (.98)
RBNM	2704.6 (3.22)	3015.2 (3.59)	3145.7 (3.74)	3230.8 (3.84)	3306.0 (3.93)	3337.0 (3.97)	3386.7 (4.03)
FINT	2489.8 (2.75)	2624.1 (2.90)	2703.1 (2.98)	2749.3 (3.04)	2793.4 (3.08)	2813.0 (3.11)	2844.1 (3.14)
- Altre variabili							
TAOV	1.728	2.070	2.191	2.269	2.330	2.356	2.425
TADB	.185	.196	.184	.187	.194	.199	.220
TAIL	.227	.238	.234	.237	.244	.247	.238
BMTM	802.9 (.59)	887.8 (.65)	929.4 (.69)	956.1 (.70)	975.6 (.72)	984.5 (.73)	989.3 (.73)
M2	2552.6 (.44)	2918.1 (.50)	3042.5 (.52)	3105.9 (.53)	3142.0 (.54)	3161.1 (.54)	3197.3 (.54)
IMPT	2419.5 (.91)	3875.1 (1.46)	4440.9 (1.68)	4816.3 (1.82)	5138.9 (1.94)	5273.9 (1.99)	5444.1 (2.05)

Note:

Per le variabili sono riportati gli scostamenti dall'obiettivo, definiti come radici quadrate dell'errore quadratico medio e, in parentesi, gli scostamenti percentuali. Periodo di riferimento: 1986.7 - 1987.6.

Definizione delle variabili:

TAPCT	: Tasso sulle operazioni PCT;	TAOV	: Tasso <u>overnight</u> ;
TABOTL	: Tasso sui BOT (lordo);	TADB	: Tasso medio sui depositi;
TASC	: Tasso di sconto;	TAIL	: Tasso medio sugli impieghi in lire;
RBTM	: Riserve bancarie totali (dati medi);	BMTM	: Base monetaria (dati medi);
RBNM	: Riserve bancarie nette (dati medi);	M2	: Moneta (M2);
FINT	: Finanziamenti temporanei;	IMPT	: Impieghi bancari totali.

Parametri della funzione obiettivo:

TAPCT, TABOTL e TASC: pesi variabili come sopra indicato; il peso di TAPCT è sempre pari a un decimo di quello degli altri tassi strumento. RBTM, RBNM, FINT, TAOV e BMTM: peso = 0. TADB e TAIL: peso = 1. M2 e IMPT: peso = 1% della consistenza media di ciascuna variabile nel periodo di riferimento.

Tav. 2 - Peso crescente su TABOTL e TASC

- Valori dei pesi:	1	5	10	20	50	100	=
<u>- Strumenti (tassi)</u>							
TAPCT	.857	1.220	1.366	1.461	1.545	1.573	1.657
TABOTL	.209	.072	.045	.025	.011	.006	0
TASC	.232	.101	.061	.034	.016	.009	0
<u>- Strumenti (quantità)</u>							
RBTM	681.9 (.75)	735.7 (.81)	750.5 (.83)	762.0 (.84)	770.5 (.85)	775.2 (.86)	782.2 (.86)
RBNM	2704.6 (3.22)	3109.3 (3.70)	3249.3 (3.86)	3342.3 (3.97)	3408.9 (4.05)	3429.7 (4.08)	3456.7 (4.11)
FINT	2489.8 (2.75)	2787.6 (3.08)	2912 (3.22)	2991.4 (3.30)	3050.7 (3.37)	3068.5 (3.39)	3088.5 (3.41)
<u>- Altre variabili</u>							
TAOV	1.728	1.786	1.797	1.810	1.819	1.832	1.871
TADB	.185	.177	.169	.167	.166	.167	.163
TAIL	.227	.216	.220	.227	.234	.236	.240
BMTM	802.9 (.59)	862.2 (.64)	881.8 (.65)	891.7 (.66)	899.3 (.66)	903.5 (.67)	914.6 (.67)
M2	2552.6 (.44)	2835.4 (.48)	2899.8 (.49)	2942.6 (.50)	2969.5 (.51)	2980.3 (.51)	2980.4 (.51)
IMPT	2419.5 (.91)	3024.8 (1.14)	3191.0 (1.20)	3307.3 (1.25)	3369.4 (1.27)	3392.5 (1.28)	3537.6 (1.33)

Note:

Per le variabili sono riportati gli scostamenti dall'obiettivo, definiti come radici quadrate dell'errore quadratico medio e, in parentesi, gli scostamenti percentuali. Periodo di riferimento: 1986.7 - 1987.6.

Definizione delle variabili:

TAPCT	: Tasso sulle operazioni PCT;	TAOV	: Tasso <u>overnight</u> ;
TABOTL	: Tasso sui BOT (lordo);	TADB	: Tasso medio sui depositi;
TASC	: Tasso di sconto;	TAIL	: Tasso medio sugli impieghi in lire;
RBTM	: Riserve bancarie totali (dati medi);	BMTM	: Base monetaria (dati medi);
RBNM	: Riserve bancarie nette (dati medi);	M2	: Moneta (M2);
FINT	: Finanziamenti temporanei;	IMPT	: Impieghi bancari totali.

Parametri della funzione obiettivo:

TAPCT: peso = 0.1. TABOTL e TASC: pesi variabili come sopra indicato. RBTM, RBNM, FINT, TAOV e BMTM: peso = 0. TADB e TAIL: peso = 1. M2 e IMPT: peso = 1% della consistenza media di ciascuna variabile nel periodo di riferimento.

Tav. 3 - Peso crescente su TASC

- Valori dei pesi:	1	5	10	20	50	100	∞
- Strumenti (tassi)							
TAPCT	.857	1.063	1.145	1.203	1.266	1.291	1.321
TABOTL	.209	.227	.232	.238	.241	.244	.246
TASC	.232	.091	.056	.033	.015	.008	0
- Strumenti (quantità)							
RBTM	681.9 (.75)	681.2 (.75)	682.4 (.75)	682.5 (.75)	683.2 (.75)	683.1 (.75)	683.7 (.75)
RBNM	2704.6 (3.22)	2880.4 (3.43)	2945.2 (3.50)	2990.0 (3.56)	3037.2 (3.61)	3053.1 (3.63)	3073.8 (3.66)
FINT	2489.8 (2.75)	2630.2 (2.90)	2688.3 (2.97)	2735.8 (3.02)	2783.0 (3.07)	2798.6 (3.09)	2819.5 (3.11)
- Altre variabili							
TAOV	1.728	1.745	1.751	1.757	1.759	1.760	1.760
TADB	.185	.191	.190	.187	.183	.182	.181
TAIL	.227	.218	.217	.219	.223	.226	.229
BMTM	802.9 (.59)	810.5 (.60)	813.9 (.60)	815.1 (.60)	817.1 (.60)	817.5 (.60)	818.1 (.60)
M2	2552.6 (.44)	2595.1 (.44)	2609.6 (.44)	2613.1 (.45)	2624.0 (.45)	2619.8 (.45)	2625.4 (.45)
IMPT	2419.5 (.91)	2615.3 (.99)	2703.3 (1.02)	2773.2 (1.05)	2829.6 (1.07)	2841.6 (1.07)	2861.2 (1.08)

Note:

Per le variabili sono riportati gli scostamenti dall'obiettivo, definiti come radici quadrate dell'errore quadratico medio e, in parentesi, gli scostamenti percentuali. Periodo di riferimento: 1986.7 - 1987.6.

Definizione delle variabili:

TAPCT	: Tasso sulle operazioni PCT;	TAOV	: Tasso overnight;
TABOTL	: Tasso sui BOT (lordo);	TADB	: Tasso medio sui depositi;
TASC	: Tasso di sconto;	TAIL	: Tasso medio sugli impieghi in lire;
RBTM	: Riserve bancarie totali (dati medi);	BMTM	: Base monetaria (dati medi);
RBNM	: Riserve bancarie nette (dati medi);	M2	: Moneta (M2);
FINT	: Finanziamenti temporanei;	IMPT	: Impieghi bancari totali.

Parametri della funzione obiettivo:

TAPCT: peso = 0.1. TABOTL: peso = 1. TASC: pesi variabili come sopra indicato. RBTM, RBNM, FINT, TAOV e BMTM: peso = 0. TADB e TAIL: peso = 1. M2 E IMPT: peso = 1% della consistenza media di ciascuna variabile nel periodo di riferimento.

Tav. 4 - Peso crescente su M2

- Valori dei pesi:	1	5	10	20	50	100
- Strumenti (tassi)						
TAPCT	.857	.899	.940	.998	1.033	1.077
TABOTL	.209	.345	.418	.517	.644	.759
TASC	.232	.243	.262	.294	.355	.421
- Strumenti (quantità)						
RBTM	681.9 (.75)	643.0 (.71)	644.1 (.71)	654.3 (.72)	667.3 (.74)	676.4 (.75)
RBNM	2704.6 (3.22)	2632.8 (3.13)	2634.0 (3.13)	2628.2 (3.13)	2682.3 (3.19)	2703.3 (3.21)
FINT	2489.8 (2.75)	2425.1 (2.68)	2405.8 (2.66)	2381.2 (2.63)	2426.3 (2.68)	2453.4 (2.71)
- Altre variabili						
TAOV	1.728	1.743	1.756	1.750	1.750	1.779
TADB	.185	.185	.191	.196	.221	.244
TAIL	.227	.280	.296	.324	.345	.377
BMTM	802.9 (.59)	728.5 (.54)	724.1 (.53)	727.5 (.54)	736.8 (.54)	741.2 (.55)
M2	2552.6 (.44)	1704.1 (.29)	1417.5 (.24)	1130.1 (.19)	895.8 (.15)	706.0 (.12)
IMPT	2419.5 (.91)	2402.0 (.91)	2415.2 (.91)	2317.2 (.87)	2386.3 (.90)	2410.5 (.91)

Note:

Per le variabili sono riportati gli scostamenti dall'obiettivo, definiti come radici quadrate dell'errore quadratico medio e, in parentesi, gli scostamenti percentuali. Periodo di riferimento: 1986.7 - 1987.6.

Definizione delle variabili:

TAPCT	: Tasso sulle operazioni PCT;	TAOV	: Tasso overnight;
TABOTL	: Tasso sui BOT (lordo);	TADB	: Tasso medio sui depositi;
TASC	: Tasso di sconto;	TAIL	: Tasso medio sugli impieghi in lire;
RBTM	: Riserve bancarie totali (dati medi);	BMTM	: Base monetaria (dati medi);
RBNM	: Riserve bancarie nette (dati medi);	M2	: Moneta (M2);
FINT	: Finanziamenti temporanei;	IMPT	: Impieghi bancari totali.

Parametri della funzione obiettivo:

TAPCT: peso = 0.1. TABOTL e TASC: peso = 1. RBTM, RBNM, FINT, TAOV e BMTM: peso = 0. TADB e TAIL: peso = 1. M2: peso variabile come sopra indicato, espresso in percentuale della consistenza media della variabile nel periodo di riferimento. IMPT: peso = 1% della consistenza media della variabile nel periodo di riferimento.

Tav. 5 - Peso crescente su IMPT

- Valori dei pesi:	1	5	10	20	50	100
<u>- Strumenti (tassi)</u>						
TAPCT	.857	1.386	1.693	2.067	2.573	2.889
TABOTL	.209	.267	.291	.314	.339	.364
TASC	.232	.311	.340	.353	.366	.389
<u>- Strumenti (quantità)</u>						
RBTM	681.9 (.75)	667.8 (.74)	661.2 (.73)	650.7 (.72)	650.5 (.72)	644.7 (.71)
RBNM	2704.6 (3.22)	2575.5 (3.06)	2536.3 (3.02)	2518.6 (2.99)	2545.6 (3.03)	2541.7 (3.02)
FINT	2489.8 (2.75)	2457.4 (2.71)	2449.2 (2.70)	2461.0 (2.72)	2515.1 (2.78)	2527.0 (2.79)
<u>- Altre variabili</u>						
TAOV	1.728	1.430	1.336	1.281	1.328	1.404
TADB	.185	.234	.249	.266	.274	.283
TAIL	.227	.254	.267	.276	.285	.300
BMTM	802.9 (.59)	796.0 (.59)	800.3 (.59)	799.3 (.59)	813.8 (.60)	814.5 (.60)
M2	2552.6 (.44)	2611.0 (.44)	2629.2 (.45)	2669.8 (.45)	2715.6 (.46)	2701.7 (.46)
IMPT	2419.5 (.91)	1444.7 (.55)	1116.5 (.42)	930.1 (.35)	737.1 (.28)	601.0 (.23)

Note:

Per le variabili sono riportati gli scostamenti dall'obiettivo, definiti come radici quadrate dell'errore quadratico medio e, in parentesi, gli scostamenti percentuali. Periodo di riferimento: 1986.7 - 1987.6.

Definizione delle variabili:

TAPCT	: Tasso sulle operazioni PCT;	TAOV	: Tasso <u>overnight</u> ;
TABOTL	: Tasso sui BOT (lordo);	TADB	: Tasso medio sui depositi;
TASC	: Tasso di sconto;	TAIL	: Tasso medio sugli impieghi in lire;
RBTM	: Riserve bancarie totali (dati medi);	BMTM	: Base monetaria (dati medi);
RBNM	: Riserve bancarie nette (dati medi);	M2	: Moneta (M2);
FINT	: Finanziamenti temporanei;	IMPT	: Impieghi bancari totali.

Parametri della funzione obiettivo:

TAPCT: peso = 0.1. TABOTL e TASC: peso = 1. RBTM, RBNM, FINT, TAOV e BMTM: peso = 0. TADB e TAIL: peso = 1. M2: peso = 1% della consistenza media della variabile nel periodo di riferimento. IMPT: peso variabile come sopra indicato, espresso in percentuale della consistenza media della variabile nel periodo di riferimento.

Tav. 6 - Peso crescente su M2 e IMPT

- valori dei pesi:	1	5	10	20	50	100
- Strumenti (tassi)						
TAPCT	.857	1.420	1.727	2.123	2.623	2.955
TABOTL	.209	.386	.472	.558	.668	.757
TASC	.232	.337	.385	.436	.498	.560
- Strumenti (quantità)						
RBTM	681.9 (.75)	618.2 (.68)	614.6 (.68)	628.6 (.69)	650.7 (.72)	656.0 (.72)
RBNM	2704.6 (3.22)	2524.2 (3.00)	2511.8 (2.99)	2535.2 (3.01)	2540.1 (3.02)	2577.2 (3.06)
FINT	2489.8 (2.75)	2404.4 (2.65)	2401.0 (2.65)	2434.6 (2.69)	2442.8 (2.70)	2492.0 (2.75)
- Altre variabili						
TAOV	1.728	1.420	1.345	1.311	1.381	1.448
TADB	.185	.236	.261	.277	.315	.353
TAIL	.227	.307	.334	.355	.388	.394
BMTM	802.9 (.59)	714.4 (.53)	706.7 (.52)	721.3 (.53)	739.7 (.55)	760.7 (.56)
M2	2552.6 (.44)	1731.3 (.30)	1443.5 (.25)	1241.9 (.21)	1050.3 (.18)	906.6 (.15)
IMPT	2419.5 (.91)	1364.2 (.51)	1100.1 (.42)	890.9 (.34)	725.5 (.27)	635.1 (.24)

Note:

Per le variabili sono riportati gli scostamenti dall'obiettivo, definiti come radici quadrate dell'errore quadratico medio e, in parentesi, gli scostamenti percentuali. Periodo di riferimento: 1986.7 - 1987.6.

Definizione delle variabili:

TAPCT	: Tasso sulle operazioni PCT;	TAOV	: Tasso overnight;
TABOTL	: Tasso sui BOT (lordo);	TADB	: Tasso medio sui depositi;
TASC	: Tasso di sconto;	TAIL	: Tasso medio sugli impieghi in lire;
RBTM	: Riserve bancarie totali (dati medi);	BMTM	: Base monetaria (dati medi);
RBNM	: Riserve bancarie nette (dati medi);	M2	: Moneta (M2);
FINT	: Finanziamenti temporanei;	IMPT	: Impieghi bancari totali.

Parametri della funzione obiettivo:

TAPCT: PESO = 0.1. TABOTL E TASC: peso = 1. RBTM, RBNM, FINT, TAOV e BMTM: peso = 0. TADB e TAIL: peso = 1. M2 e IMPT: pesi variabili come sopra indicato, espressi in percentuale della consistenza media di ciascuna variabile nel periodo di riferimento.

Tav. 7 - Peso crescente su TADB e TAIL

- Valori dei pesi:	1	5	10	20	50	100
- Strumenti (tassi)						
TAPCT	.857	1.043	1.126	1.188	1.277	1.347
TABOTL	.209	.239	.269	.308	.359	.406
TASC	.232	.258	.278	.290	.311	.340
- Strumenti (quantità)						
RBTM	681.9 (.75)	717.6 (.79)	732.9 (.81)	745.3 (.82)	761.9 (.84)	770.5 (.85)
RBNM	2704.6 (3.22)	2722.8 (3.24)	2741.4 (3.26)	2737.2 (3.25)	2749.6 (3.27)	2771.5 (3.30)
FINT	2489.8 (2.75)	2544.3 (2.81)	2570.0 (2.84)	2577.3 (2.85)	2588.1 (2.86)	2602.8 (2.87)
- Altre variabili						
TAOV	1.728	1.705	1.707	1.705	1.706	1.712
TADB	.185	.103	.087	.079	.065	.056
TAIL	.227	.142	.114	.094	.075	.066
BMTM	802.9 (.59)	862.9 (.64)	884.2 (.65)	901.1 (.66)	919.3 (.68)	931.0 (.69)
M2	2552.6 (.44)	2817.9 (.48)	2933.1 (.50)	3008.6 (.51)	3053.2 (.52)	3099.5 (.53)
IMPT	2419.5 (.91)	2620.9 (.99)	2698.2 (1.02)	2738.3 (1.03)	2814.9 (1.06)	2887.3 (1.09)

Note:

Per le variabili sono riportati gli scostamenti dall'obiettivo, definiti come radici quadrate dell'errore quadratico medio e, in parentesi, gli scostamenti percentuali. Periodo di riferimento: 1986.7 - 1987.6.

Definizione delle variabili:

TAPCT	: Tasso sulle operazioni PCT;	TAOV	: Tasso <u>overnight</u> ;
TABOTL	: Tasso sui BOT (lordo);	TADB	: Tasso medio sui depositi;
TASC	: Tasso di sconto;	TAIL	: Tasso medio sugli impieghi in lire;
RBTM	: Riserve bancarie totali (dati medi);	BMTM	: Base monetaria (dati medi);
RBNM	: Riserve bancarie nette (dati medi);	M2	: Moneta (M2);
FINT	: Finanziamenti temporanei;	IMPT	: Impieghi bancari totali.

Parametri della funzione obiettivo:

TAPCT: peso = 0.1. TABOTL e TASC: peso = 1. RBTM, RBNM, FINT, TAOV e BMTM: peso = 0. TADB e TAIL: pesi variabili come sopra indicato. M2 E IMPT: peso = 1% della consistenza media di ciascuna variabile nel periodo di riferimento.

Tav. 8 - Peso crescente su RBTM

- Valori dei pesi:	1	5	10	20	50	100
- Strumenti (tassi)						
TAPCT	.865	.939	1.063	1.298	1.760	2.128
TABOTL	.220	.263	.293	.337	.394	.432
TASC	.224	.231	.244	.272	.327	.365
- Strumenti (quantità)						
RBTM	630.1 (.70)	518.1 (.57)	443.0 (.49)	355.9 (.39)	236.2 (.26)	157.1 (.17)
RBNM	2664.0 (3.17)	2594.4 (3.08)	2571.0 (3.06)	2531.7 (3.01)	2536.6 (3.02)	2565.4 (3.05)
FINT	2474.5 (2.73)	2454.3 (2.71)	2454.0 (2.71)	2436.1 (2.69)	2472.7 (2.73)	2521.7 (2.78)
- Altre variabili						
TAOV	1.694	1.606	1.528	1.422	1.313	1.292
TADB	.186	.190	.198	.204	.217	.233
TAIL	.232	.245	.255	.276	.279	.286
BMTM	757.7 (.56)	668.8 (.49)	613.8 (.45)	554.0 (.41)	492.9 (.36)	466.6 (.34)
M2	2481.1 (.42)	2378.3 (.41)	2339.5 (.40)	2291.7 (.39)	2304.4 (.39)	2324.3 (.40)
IMPT	2365.7 (.89)	2304.8 (.87)	2266.6 (.86)	2156.7 (.81)	2165.2 (.82)	2205.9 (.83)

Note:

Per le variabili sono riportati gli scostamenti dall'obiettivo, definiti come radici quadrate dell'errore quadratico medio e, in parentesi, gli scostamenti percentuali. Periodo di riferimento: 1986.7 - 1987.6.

Definizione delle variabili:

TAPCT	: Tasso sulle operazioni PCT;	TAOV	: Tasso <u>overnight</u> ;
TABOTL	: Tasso sui BOT (lordo);	TADB	: Tasso medio sui depositi;
TASC	: Tasso di sconto;	TAIL	: Tasso medio sugli impieghi in lire;
RBTM	: Riserve bancarie totali (dati medi);	BMTM	: Base monetaria (dati medi);
RBNM	: Riserve bancarie nette (dati medi);	M2	: Moneta (M2);
FINT	: Finanziamenti temporanei;	IMPT	: Impieghi bancari totali.

Parametri della funzione obiettivo:

TAPCT: peso = 0.1. TABOTL e TASC: peso = 1. RBTM: peso variabile come sopra indicato, espresso in percentuale della consistenza media della variabile nel periodo di riferimento. RBNM, FINT, TAOV e BMTM: peso = 0. TADB e TAIL: peso = 1. M2 e IMPT: peso = 1% della consistenza media di ciascuna variabile nel periodo di riferimento.

Tav. 9 - Peso crescente su RBNM

- Valori dei pesi:	1	5	10	20	50	100
- Strumenti (tassi)						
TAPCT	.748	.940	1.176	1.550	2.370	3.108
TABOTL	.361	.600	.726	.906	1.176	1.373
TASC	.325	.506	.625	.804	1.079	1.319
- Strumenti (quantità)						
RBTM	665.9 (.74)	694.0 (.77)	716.8 (.79)	772.6 (.85)	829.6 (.92)	893.5 (.99)
RBNM	1944.4 (2.31)	1415.9 (1.68)	1202.1 (1.43)	1021.2 (1.21)	745.8 (.89)	610.5 (.73)
FINT	1889.9 (2.09)	1413.3 (1.56)	1206.5 (1.33)	1077.3 (1.19)	933.1 (1.03)	930.7 (1.03)
- Altre variabili						
TAOV	1.690	1.730	1.823	1.967	2.385	2.790
TADB	.208	.272	.335	.419	.548	.705
TAIL	.251	.276	.310	.332	.401	.462
BMTM	762.7 (.56)	788.7 (.58)	802.2 (.59)	848.9 (.63)	907.1 (.67)	953.6 (.70)
M2	2519.6 (.43)	2717.1 (.46)	2787.7 (.48)	3024.1 (.52)	3232.4 (.55)	3472.3 (.59)
IMPT	2183.7 (.82)	2154.5 (.81)	2190.4 (.83)	2451.8 (.92)	2781.2 (1.05)	3208.2 (1.21)

Note:

Per le variabili sono riportati gli scostamenti dall'obiettivo, definiti come radici quadrate dell'errore quadratico medio e, in parentesi, gli scostamenti percentuali. Periodo di riferimento: 1986.7 - 1987.6.

Definizione delle variabili:

TAPCT	: Tasso sulle operazioni PCT;	TAOV	: Tasso overnight;
TABOTL	: Tasso sui BOT (lordo);	TADB	: Tasso medio sui depositi;
TASC	: Tasso di sconto;	TAIL	: Tasso medio sugli impieghi in lire;
RBTM	: Riserve bancarie totali (dati medi);	BMTM	: Base monetaria (dati medi);
RBNM	: Riserve bancarie nette (dati medi);	M2	: Moneta (M2);
FINT	: Finanziamenti temporanei;	IMPT	: Impieghi bancari totali.

Parametri della funzione obiettivo:

TAPCT: peso = 0.1. TABOTL e TASC: peso = 1. RBTM, FINT, TAOV e BMTM: peso = 0. RBNM: peso variabile come sopra indicato, espresso in percentuale della consistenza media della variabile nel periodo di riferimento. TADB e TAIL: peso = 0. M2 E IMPT: peso = 1% della consistenza media di ciascuna variabile nel periodo di riferimento.

Tav. 10 - Peso crescente su FINT

- Valori dei pesi:	1	5	10	20	50	100
- Strumenti (tassi)						
TAPCT	.769	1.411	1.970	2.629	3.518	4.162
TABOTL	.308	.504	.590	.680	.773	.805
TASC	.296	.434	.510	.601	.718	.803
- Strumenti (quantità)						
RBTM	695.6 (.77)	730.8 (.81)	768.6 (.85)	826.9 (.91)	920.2 (1.02)	1003.1 (1.11)
RBNM	2083.8 (2.48)	1568.6 (1.87)	1433.8 (1.70)	1317.7 (1.57)	1298.3 (1.54)	1276.1 (1.52)
FINT	1891.4 (2.09)	1228.7 (1.36)	975.5 (1.08)	724.6 (.80)	549.2 (.61)	437.6 (.48)
- Altre variabili						
TAOV	1.763	1.911	2.139	2.411	2.870	3.229
TADB	.208	.263	.303	.341	.406	.457
TAIL	.254	.302	.326	.352	.370	.377
BMTM	797.6 (.59)	823.3 (.61)	850.6 (.63)	910.6 (.67)	989.0 (.73)	1085.4 (.80)
M2	2549.7 (.43)	2656.5 (.45)	2695.7 (.46)	2725.9 (.46)	2875.2 (.49)	2913.7 (.50)
IMPT	2335.7 (.88)	2330.9 (.88)	2534.2 (.96)	2770.2 (1.05)	3318.2 (1.25)	3767.4 (1.42)

Note:

Per le variabili sono riportati gli scostamenti dall'obiettivo, definiti come radici quadrate dell'errore quadratico medio e, in parentesi, gli scostamenti percentuali. Periodo di riferimento: 1986.7 - 1987.6.

Definizione delle variabili:

TAPCT	: Tasso sulle operazioni PCT;	TAOV	: Tasso overnight;
TABOTL	: Tasso sui BOT (lordo);	TADB	: Tasso medio sui depositi;
TASC	: Tasso di sconto;	TAIL	: Tasso medio sugli impieghi in lire;
RBTM	: Riserve bancarie totali (dati medi);	BMTM	: Base monetaria (dati medi);
RBNM	: Riserve bancarie nette (dati medi);	M2	: Moneta (M2);
FINT	: Finanziamenti temporanei;	IMPT	: Impieghi bancari totali.

Parametri della funzione obiettivo:

TAPCT: peso = 0.1. TABOTL e TASC: peso = 1. RBTM, RBNM, TAOV e BMTM: peso = 0. FINT: peso variabile come sopra indicato, espresso in percentuale della consistenza media della variabile RBTM nel periodo di riferimento. TADB e TAIL: peso = 1. M2 e IMPT: peso = 1% della consistenza media di ciascuna variabile nel periodo di riferimento.

Appendice 1: Sintesi del modello monetario mensile.

Le linee essenziali della struttura del modello possono essere descritte in sintesi con l'aiuto del diagramma a flussi presentato nella Figura 1. Date come esogene le due principali fonti di creazione di attività finanziarie nette del sistema economico (SGLOB, saldo globale della bilancia dei pagamenti, e FABTSS, fabbisogno finanziario del settore statale), sono determinate endogenamente la suddivisione di questo aggregato nelle sue componenti (TS, titoli di Stato²⁰, e BMN, base monetaria netta²¹) e la struttura dei bilanci degli operatori privati (essenzialmente il settore non statale e le aziende di credito, essendo i bilanci degli altri operatori in larga parte esogeni), in funzione anche delle variabili reali (V.R.), dei tassi d'interesse manovrati dall'autorità monetaria e internazionali (TAPCT, tasso sulle operazioni pronti contro termine in titoli fra la Banca d'Italia e il sistema bancario²²; TABOT, tasso medio sui BOT; TASC, tasso di sconto; TAIV, tasso sugli impieghi bancari in valuta) e di "altre variabili" finanziarie (A.V.²³).

Il mercato della base monetaria (Fig. 1, parte alta)

20. I titoli di Stato sono definiti al netto delle operazioni temporanee in titoli delle aziende di credito con la Banca d'Italia.

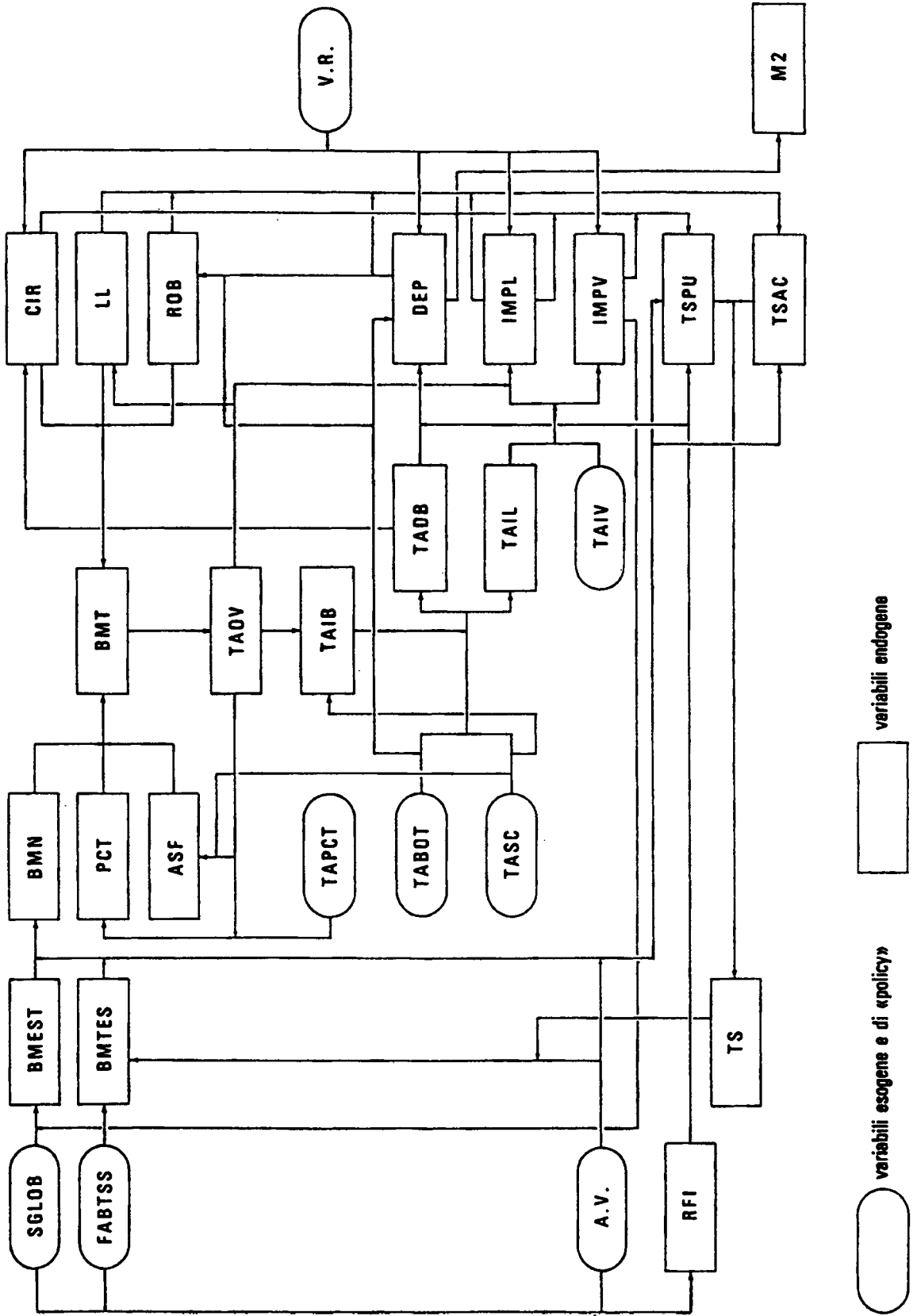
21. Base monetaria al netto delle operazioni temporanee in titoli delle aziende di credito con la Banca d'Italia e delle anticipazioni a scadenza fissa.

22. Il modello prevede la possibilità di fissare alternativamente il tasso su queste operazioni (nel qual caso è la quantità a essere determinata endogenamente) oppure la quantità (tasso endogeno); per semplicità espositiva si fa riferimento qui alla prima alternativa.

23. In parte esogene e in parte determinate da relazioni "tecniche" o estrapolative.

Fig. 1

La struttura del modello



Lista delle variabili contenute nella Figura 1.

ASF	ANTICIPAZIONI A SCADENZA FISSA
A.V.	ALTRE VARIABILI
BMEST	BASE MONETARIA DELL'ESTERO
BMN	BASE MONETARIA NETTA
BMT	BASE MONETARIA TOTALE
BMTES	BASE MONETARIA TES. AL NETTO OP. MERC. APERTO
CIR	CIRCOLANTE DEL SETTORE NON STATALE
DEP	DEPOSITI BANCARI TOTALI
FABTSS	FABBISOGNO DI CASSA DEL TESORO
IMPL	IMPIEGHI BANCARI IN LIRE
IMPV	IMPIEGHI BANCARI IN VALUTA
LL	LIQUIDITA' AZIENDE DI CREDITO
M2	MONETA (M2)
PCT	POSIZIONE NETTA PRONTI CONTRO TERMINE
RFI	RICCHEZZA FIN. NETTA SULL'INTERNO, S. NON STATALE
ROB	RISERVA OBBLIGATORIA
SGLOB	BILANCIA DEI PAGAMENTI, SALDO GLOBALE
TABOT	TASSO SUI BOT AL NETTO D'IMPOSTA
TADB	TASSO MEDIO SUI DEPOSITI
TAIB	TASSO SUI DEPOSITI INTERBANCARI
TAIL	TASSO MEDIO SUI PRESTITI IN LIRE
TAIV	TASSO SUGLI IMPIEGHI IN VALUTA
TAOV	TASSO OVERNIGHT
TAPCT	TASSO MEDIO OPERAZ. P.C.T. DELLA BANCA D'ITALIA
TASC	TASSO UFFICIALE DI SCONTO
TS	TITOLI DI STATO DEL SISTEMA
TSAC	TITOLI DI STATO AZ. CREDITO
TSPU	TITOLI DI STATO SET. NON STATALE
V.R.	VARIABILI REALI

è impostato seguendo la tradizionale distinzione fra canali di creazione e di utilizzo. Fra i primi figurano l'estero (BMEST), risultante dal saldo globale della bilancia dei pagamenti e dal flusso degli impieghi bancari in valuta (IMPV²⁴), e il Tesoro (BMTES), quest'ultimo determinato dalla differenza fra il fabbisogno e le sottoscrizioni di titoli pubblici all'emissione da parte del mercato²⁵, al netto di altre voci di copertura (contenute in A.V.). Questi canali, assieme ad altri di minore rilievo, concorrono alla formazione della base monetaria netta, e, assieme alle operazioni temporanee della Banca d'Italia con le banche (PCT) e alle anticipazioni a scadenza fissa (ASF), della base monetaria totale. L'utilizzo di base monetaria da parte del sistema economico si scompone invece in circolante detenuto dagli operatori non bancari (CIR), riserve libere delle aziende di credito (LL) e riserve obbligatorie (ROB). Eventuali squilibri sul mercato della base monetaria si traducono in eccessi di domanda o di offerta di fondi interbancari, che muovono il

24. Nell'attuale versione del modello i flussi di capitali non bancari sono esogeni, e quelli bancari si identificano con gli impieghi bancari in valuta. Ciò riflette evidentemente una realtà anteriore all'ottobre 1988, a partire dalla quale è stato consentito alle aziende di credito di mantenere, entro certi limiti, una posizione sbilanciata in valuta estera.

25. La variabile BMTES del modello mensile differisce dalla "base monetaria del Tesoro" pubblicata dalle statistiche monetarie della Banca d'Italia, in quanto esclude la componente creata attraverso operazioni di mercato aperto (temporanee e definitive); essa è pertanto attribuibile essenzialmente ad acquisto di titoli da parte della Banca d'Italia all'emissione e al finanziamento attraverso il conto corrente di tesoreria.

tasso interbancario a breve termine (TAOV, tasso overnight²⁶); variazioni di questo tasso tendono a ripristinare l'equilibrio sul mercato monetario attraverso l'effetto positivo esercitato sulla domanda di finanziamenti temporanei da parte del sistema bancario e l'effetto negativo esercitato sulla domanda di riserve libere delle banche.

Il tasso interbancario a breve termine influenza gradualmente le condizioni generali dell'interbancario, approssimate dal tasso sui depositi interbancari a vista (TAIB); questo ultimo concorre, unitamente ai cosiddetti "tassi guida" (TABOT e TASC), a determinare i tassi bancari (TADB, tasso medio sui depositi della clientela; TAIL, tasso medio sugli impieghi in lire²⁷). A loro volta i tassi bancari sono, assieme alle variabili reali, le principali determinanti della struttura dei bilanci del settore non statale e delle banche, tramite gli effetti che essi esercitano, direttamente o indirettamente, sulla domanda di depositi, impieghi, riserve bancarie, circolante e titoli di Stato (Fig. 1, parte destra).

Per il settore non statale il modello contiene esplicite funzioni di domanda di circolante, depositi e impieghi bancari, in lire e in valuta. Date esogenamente le altre

26. Sull'equivalenza nel modello fra equilibrio interbancario ed equilibrio della base monetaria si veda Banca d'Italia (1988b), cap. 1. In sintesi, l'equilibrio del mercato interbancario (domanda netta di fondi interbancari uguale a zero) implica che il vincolo di bilancio aggregato del sistema bancario sia soddisfatto "ex ante" (ibid.; par. 1.3.1); tenuto conto del vincolo di bilancio del settore non statale (e trascurando per semplicità gli altri operatori), risulta soddisfatta residualmente l'equazione di equilibrio fra fonti e usi della base monetaria (ibid.; tav. 1.1, equazione residuale).

27. Anche l'altro tasso di policy, TAPCT, contribuisce indirettamente a influenzare i tassi bancari attraverso l'effetto sulla domanda di operazioni temporanee e tramite il mercato overnight.

componenti del bilancio²⁸ e la ricchezza finanziaria netta del settore (RFI, ottenuta in funzione di SGLOB e FABTSS), i titoli di Stato (TSPU) sono determinati come residuo. Per le banche il portafoglio titoli (TSAC, calcolato al netto delle operazioni temporanee della Banca d'Italia) si aggiusta gradualmente in funzione delle altre voci del bilancio (riserve, depositi, impieghi, ecc.); pertanto nel breve periodo il sistema bancario assorbe disturbi nel proprio bilancio in parte aggiustando il portafoglio "definitivo", in parte modificando la propria posizione temporanea in titoli. La domanda di titoli di Stato per ciascuno dei due settori appena considerati viene suddivisa in quattro categorie, BOT, CCT, BTP e altri titoli, attraverso funzioni di ripartizione (non esplicitate, per semplicità, dal diagramma della Figura 1). A determinare la suddivisione concorrono anche i tassi su ciascuno di questi strumenti, determinati endogenamente.

28. Fra le quali la posizione netta nei confronti degli istituti speciali di credito (mutui al netto delle obbligazioni, ecc.), i finanziamenti erogati dal settore statale, e altre voci minori.

- 12) $T = T_P + T_B$ titoli di Stato;
13) $RF + L = D + T_P$ bilancio del pubblico;
14) $B + D = R + L + T_B$ bilancio delle banche;
15) $T_B = (1-k)D - L + \varepsilon_{TB}$ titoli "definitivi" delle banche,

dove r_T e r_O sono rispettivamente i tassi sui titoli e overnight, RF è la ricchezza finanziaria netta del sistema ($RF - T =$ riserve nette), T_P e T_B sono i titoli di Stato detenuti rispettivamente dal pubblico e dalle banche, e L sono gli impieghi bancari erogati al pubblico.

L'equazione 15 indica che i titoli "definitivi" nel portafoglio delle banche si aggiustano alle altre componenti "definitive" del bilancio a meno di un disturbo casuale, ε_{TB} , che determina spostamenti nella composizione delle riserve bancarie fra quote "definitiva" e "temporanea". Il disturbo può essere visto anche come l'espressione in forma sintetica di shock di offerta sul mercato delle riserve, originate dal fabbisogno del Tesoro o dai conti con l'estero²⁹. Si noti che il modello "americano" e quello "italiano" coincidono se la 15 viene sostituita dall'equazione $r_T = r_O$; i due modelli quindi differiscono, in questo esempio semplificato, sostanzialmente per il fatto che il primo assume perfetta sostituibilità fra fondi interbancari e titoli, mentre il secondo assume perfetta segmentazione fra i due mercati.

Sostituendo le altre equazioni nella 10 e riordinando i termini si ottiene:

29. Come rilevato in Banca d'Italia (1988b), perché questi shock influenzino il mercato delle riserve è necessario che la "domanda di depositi abbia una connotazione almeno in parte patrimoniale e che le aziende di credito non aggiustino interamente il proprio bilancio sul portafoglio titoli" (pag. 78). Entrambi questi elementi sono esclusi per semplicità dal modello 8-15; questo canale di influenza è stato inglobato implicitamente in ε_{TB} .

$$16) k(-\alpha r_T + \varepsilon_D) = RF - T + \beta r_0,$$

da cui:

$$17) r_T = (k\varepsilon_D - \varepsilon_{TB}) / (\alpha k) \quad \text{con il controllo delle riserve nette;}$$

$$18) r_T = \varepsilon_D / \alpha \quad \text{con il controllo delle riserve totali.}$$

Dal confronto fra la 17 e la 18 si rileva che, contrariamente a quanto avviene nella 6 e nella 7, il controllo delle riserve nette può determinare una maggiore variabilità di r_T per $\varepsilon_{TB} \neq 0$; ciò è sicuramente vero se non vi è correlazione fra i due disturbi.

Appendice 3: Controllo ottimo quadratico su tempo finito di modelli econometrici.

Facendo riferimento a modelli econometrici non lineari e discreti nel tempo, in questa appendice è esaminato il caso del controllo ottimo quadratico su tempo finito in cui la cifra di merito da minimizzare è quadratica negli strumenti e negli obiettivi.

L'algoritmo, proposto in Petersen (1988) e Cividini e Petersen (1989), è di natura iterativa, e si basa sul calcolo della matrice dei moltiplicatori degli strumenti sugli obiettivi, via successive simulazioni dinamiche³⁰ del modello; ciò riconduce il problema a un caso standard di programmazione matematica lineare quadratica con vincoli lineari per cui esistono programmi di calcolo specializzati assai veloci³¹.

30. Per ottimizzare l'uso del processore vettoriale utilizzato in questo lavoro, viene eseguita una sola simulazione "vettoriale" del modello, dove per simulazione "vettoriale" si intende la soluzione contemporanea (e non sequenziale) di tutte le replicazioni.

31. La routine utilizzata è la E04NAF della libreria NAG (NAG Fortran library routine document-Mark 12 (1987)) implementata come comando SPEAKEASY. Tale routine risolve il problema di programmazione lineare quadratica:

$$\min c'x + \frac{1}{2}x'Hx, \quad x \in R^n,$$

soggetto ai vincoli:

$$\lambda \leq \begin{pmatrix} x \\ Ax \end{pmatrix} \leq v$$

dove c è un vettore di n costanti, H è una matrice simmetrica ($n \times n$) di costanti, A è una matrice ($m \times n$) di costanti, dove m può essere 0. Se i vincoli sono unidirezionali i relativi elementi di λ e di v sono trattati rispettivamente come $-\infty$ e $+\infty$. Se H è definita o semidefinita positiva E04NAF fornisce il minimo globale, in caso contrario la soluzione è soltanto un minimo locale.

La tecnica utilizzata rende possibile ottenere sensibili vantaggi nell'efficienza computazionale, permettendo l'applicazione di tecniche di controllo anche a modelli di medie-grandi dimensioni.

Indicati con:

T l'intervallo temporale su cui effettuare l'esercizio di controllo;
m il numero degli strumenti;
n il numero degli obiettivi;
X la matrice (mxT) degli strumenti;
Y la matrice (nxT) degli obiettivi;
x=vec(X) il vettore degli strumenti;
y=vec(Y) il vettore degli obiettivi;
x° il vettore dei targets per gli strumenti;
y° il vettore dei targets per gli obiettivi,

la cifra di merito da minimizzare è espressa dalla relazione:

$$(1) \quad W = [y'-y^{\circ}, x'-x^{\circ}] H \begin{bmatrix} y-y^{\circ} \\ x-x^{\circ} \end{bmatrix},$$

dove:

$H = \begin{bmatrix} H_{11} & 0 \\ 0 & H_{22} \end{bmatrix}$ è la matrice ((n+m)Tx(n+m)T) semi-definita positiva dei pesi del termine quadratico.

Indicati con:

g il numero dei vincoli;
C₁ la matrice (gx nT) dei coefficienti dei vincoli sugli obiettivi;
C₂ la matrice (gx mT) dei coefficienti dei vincoli sugli strumenti;
B^λ il vettore di g elementi contenente i limiti inferiori per i vincoli;
B^ν il vettore di g elementi contenente i limiti superiori per i vincoli,

i vincoli lineari sono espressi dalla relazione:

$$(2) \quad B^\lambda \leq C_1 y + C_2 x \leq B^\nu.$$

Indicata con A la matrice ($n_T \times m_T$) dei moltiplicatori degli strumenti sugli obiettivi e sostituito nelle relazioni (1) e (2) il termine y con Ax, dopo semplici passaggi algebrici si ottengono per la cifra di merito e per i vincoli le seguenti espressioni:

$$(3) \quad W = \frac{1}{2} x' Q x + L x$$

$$(4) \quad B^\lambda \leq D x \leq B^\nu,$$

dove:

$$(5) \quad Q = 2(A' H_{11} A + H_{22})$$

$$(6) \quad L = -2y^0' H_{11} A - 2x^0' H_{22}$$

$$(7) \quad D = C_1 A + C_2.$$

L'inizializzazione dell'algoritmo consiste dei seguenti passi:

- a) definizione degli strumenti, degli obiettivi e dell'orizzonte temporale dell'esercizio di controllo;
- b) definizione dei pesi per strumenti e obiettivi da inserire nella cifra di merito;
- c) definizione dei target per gli strumenti e gli obiettivi;
- d) definizione degli eventuali vincoli lineari a cui devono soddisfare strumenti e/o obiettivi;
- e) calcolo, via simulazione dinamica, dei valori degli obiettivi ottenibili senza effettuare alcun esercizio di controllo, valori che, assieme a quelli degli strumenti, costituiscono la soluzione di partenza o di base per l'esercizio di controllo.

La generica iterazione k dell'algoritmo consiste dei

seguenti passi:

- a) calcolo della matrice dei moltiplicatori $A^{(k)}$ degli strumenti sugli obiettivi come rapporti incrementali mediante $m \times T + 1$ simulazioni dinamiche eseguite a partire dai valori degli strumenti alla iterazione precedente secondo le seguenti modalità:
 - $m \times T$ simulazioni dinamiche in ognuna delle quali si fornisce uno shock molto piccolo ad un solo strumento (un decimillesimo del valore dello strumento) in un solo periodo di simulazione;
 - 1 simulazione dinamica senza shock sugli strumenti;i rapporti incrementali sono costruiti ponendo al numeratore le differenze fra i risultati, per le n variabili obiettivo e per T periodi, delle $m \times T$ simulazioni con shock ed i risultati della singola simulazione senza shock; i denominatori sono pari agli shock forniti nei T periodi alle m variabili strumento.
- b) calcolo, mediante operazioni algebriche, delle matrici $Q^{(k)}$, $L^{(k)}$, $D^{(k)}$ come da relazioni (5), (6), (7);
- c) soluzione del problema di programmazione quadratica espresso dalle relazioni (3) e (4) con ottenimento del nuovo vettore degli strumenti;
- d) valutazione delle differenze fra gli strumenti dell'iterazione corrente e di quella precedente; se le differenze sono maggiori di un valore prefissato si ritorna al passo a), altrimenti l'algoritmo è concluso.

Per motivi di natura strettamente numerica si è inoltre reso necessario l'inserimento di due ulteriori passi:

- scalatura della matrice dei moltiplicatori $A^{(k)}$;
- valutazione di strumenti e obiettivi come deviazioni dalla soluzione di base.

Bibliografia

- Angeloni I. (1985), "Credit controls, bank behavior and monetary policy; essays on the italian experience", Tesi di Ph.D., University of Pennsylvania.
- Angeloni I. e Cividini A. (1989): "Il valore informativo delle variabili finanziarie; un'analisi con il modello econometrico trimestrale della Banca d'Italia", Banca d'Italia, dattiloscritto, novembre.
- Angeloni I., Majnoni G. e Rinaldi R. (1989): "Mercato monetario e controllo delle riserve bancarie dopo la mobilitazione della riserva obbligatoria", Banca d'Italia, Lavoro preparatorio per la Relazione sul 1988.
- Angeloni I., Caranza C. e Cottarelli C. (1987): "Innovazione finanziaria e targeting monetario", Banca d'Italia, Lavoro preparatorio per la Relazione sul 1986.
- Angeloni I., Bianchi C., Cividini A. e Frangipane S. (1989): "Misura dell'incertezza e propagazione degli errori nel modello monetario mensile della Banca d'Italia" in Ricerche e metodi per la politica economica, vol. 2, Roma, Banca d'Italia.
- Aoki M. (1976), Optimal control and system theory in dynamic economic analysis, Amsterdam, North-Holland Publishing Company.
- Banca d'Italia (1986), "Modello trimestrale dell'economia italiana", in Banca d'Italia, Temi di discussione, n.80, dicembre.
- Banca d'Italia (1987), Libro bianco sul sistema dei pagamenti in Italia, aprile.
- Banca d'Italia (1988a), "La mobilitazione della riserva obbligatoria: motivazioni e implicazioni", ottobre.
- Banca d'Italia (1988b), "Modello mensile del mercato monetario", in Banca d'Italia, Temi di discussione, n.108, ottobre.
- Calliari S., Carraro C. e Sartore D. (1986), "Intermediate targets and instruments of monetary policy", Journal of Economic Dynamics and Control, June.
- Calliari S., Carraro C. e Sartore D. (1988), "Strumenti e obiettivi intermedi della politica monetaria in Italia:

esperimenti di controllo con un modello mensile del mercato monetario e degli impieghi bancari", Working paper n. R88-15, Milano, Banca Commerciale Italiana.

Calzolari G. (1987), La varianza delle previsioni nei modelli econometrici, Padova, CLEUP.

Cividini A. e Petersen C.E. (1989), "Vectorization and economic model simulation", di prossima pubblicazione in Computer Science in Economics and Management, Dordrecht, Kluwer.

Chow G. (1981), Economic analysis by control methods, New York, J. Wiley.

Cottarelli C. (1986), "Tasso sui prestiti e tasso di sconto: l'esperienza 1984-1985", Banca d'Italia, Lavoro preparatorio per la Relazione sul 1985.

Ferri G. e Marullo P. (1989), "Mercato interbancario e gestione degli attivi bancari: tendenze recenti e linee di sviluppo", in Banca d'Italia, Temi di discussione, n. 117, giugno.

Friedman B. (1975), "Targets, instruments and indicators of monetary policy", Journal of Monetary Economics, n. 1.

Jaffee D.M. (1971), Credit rationing and the commercial loan market, New York, J. Wiley.

McCarthy M.D. (1972), "Some notes on generation of pseudo-structural errors for use in stochastic simulation studies", in Econometric models of cyclical behaviour, ed. by B.G.Hickman, New York, NBER.

Petersen C.E. (1988), "Dynamic bilateral tariff games. An econometric analysis", Tesi di Ph.D., University of Pennsylvania.

Pindyck R.S. e Roberts S.M. (1976), "Instruments, targets, and monetary controllability", International Economic Review, October.

Tinsley P.A., von zur Muehlen P. and Fries G. (1982a), "Short-run volatility of money stock targeting", Journal of Monetary Economics, September.

Tinsley P.A., Farr H.T., Fries G., Garrett B. and von zur Muehlen P. (1982b), "Policy robustness; specification and estimation of a monthly money market model", Journal of Money, Credit and Banking, November.

ELENCO DEI PIÙ RECENTI TEMI DI DISCUSSIONE (*)

- n. 103 — *La coesione dello SME e il ruolo dei fattori esterni: un'analisi in termini di commercio estero*, di L. BINI SMAGHI - S. VONA (luglio 1988).
- n. 104 — *Stime in tempo reale della produzione industriale*, di G. BODO - A. CIVIDINI - L. F. SIGNORELLI (luglio 1988).
- n. 105 — *On the difference between tax and spending policies in models with finite horizons*, di W. H. BRANSON - G. GALLI (ottobre 1988).
- n. 106 — *Non nested testing procedures: Monte Carlo evidence and post simulation analysis in dynamic models*, di G. PARIGI (ottobre 1988).
- n. 107 — *Completamento del mercato unico. Conseguenze reali e monetarie*, di A. FAZIO (ottobre 1988).
- n. 108 — *Modello mensile del mercato monetario*, (ottobre 1988).
- n. 109 — *Il mercato unico europeo e l'armonizzazione dell'IVA e delle accise*, di C. A. BOLLINO - V. CERIANI - R. VIOLI (dicembre 1988).
- n. 110 — *Il mercato dei contratti a premio in Italia*, di E. BARONE - D. CUOCO (dicembre 1988).
- n. 111 — *Delegated screening and reputation in a theory of financial intermediaries*, di D. TERLIZZESE (dicembre 1988).
- n. 112 — *Procedure di destagionalizzazione dei depositi bancari mensili in Italia*, di A. CIVIDINI - C. COTTARELLI (gennaio 1989).
- n. 113 — *Intermediazione finanziaria non bancaria e gruppi bancari plurifunzionali: le esigenze di regolamentazione prudenziale*, (febbraio 1989).
- n. 114 — *La tassazione delle rendite finanziarie nella CEE alla luce della liberalizzazione valutaria* (febbraio 1989).
- n. 115 — *Il ruolo delle esportazioni nel processo di crescita e di aggiustamento dei PVS*, di L. BINI SMAGHI - D. PORCIANI - L. TORNETTA (marzo 1989).
- n. 116 — *LDCs' repayment problems: a probit analysis*, di F. DI MAURO - F. MAZZOLA (maggio 1989).
- n. 117 — *Mercato interbancario e gestione degli attivi bancari: tendenze recenti e linee di sviluppo*, di G. FERRI - P. MARULLO REEDTZ (giugno 1989).
- n. 118 — *La valutazione dei titoli con opzione di rimborso anticipato: un'applicazione del modello di Cox, Ingersoll e Ross ai CTO*, di E. BARONE - D. CUOCO (giugno 1989).
- n. 119 — *Cooperation in managing the dollar (1985-87): interventions in foreign exchange markets and interest rates*, di E. GAIOTTI - P. GIUCCA - S. MICOSI (giugno 1989).
- n. 120 — *The US current account imbalance and the dollar: the issue of the exchange rate pass-through*, di C. MASTROPASQUA - S. VONA (giugno 1989).
- n. 121 — *On incentive-compatible sharing contracts*, di D. TERLIZZESE (giugno 1989).
- n. 122 — *The adjustment of the US current account imbalance: the role of international policy coordination*, di G. GOMEL, G. MARCHESÉ - J. C. MARTINEZ OLIVA (luglio 1989).
- n. 123 — *Disoccupazione e dualismo territoriale*, di G. BODO - P. SESTITO (agosto 1989).
- n. 124 — *Redditi da lavoro dipendente: un'analisi in termini di capitale umano*, di L. CANNARI - G. PELLEGRINI - P. SESTITO (settembre 1989).
- n. 125 — *On the estimation of stochastic differential equations: the continuous-time maximum-likelihood approach*, di R. CESARI (settembre 1989).
- n. 126 — *La misurazione dell'efficienza nei modelli di «frontiera»*, di M. GRESTI (settembre 1989).
- n. 127 — *Do intergenerational transfers offset capital market imperfections? evidence from a cross-section of Italian households*, di L. GUISSO - T. JAPPELLI (settembre 1989).
- n. 128 — *La struttura dei rendimenti per scadenza secondo il modello di Cox, Ingersoll e Ross: una verifica empirica*, di E. BARONE - D. CUOCO - E. ZAUTZIK (ottobre 1989).

(*) I «Temi» possono essere richiesti alla Biblioteca del Servizio Studi della Banca d'Italia.

