

1

Operatività in TARGET2 e TARGET2-Banca d'Italia

2

Release TARGET2 di Novembre 2011 e Novembre 2012

3

Interazione tra TARGET2 e TARGET2 Securities



Partecipazione a TARGET2

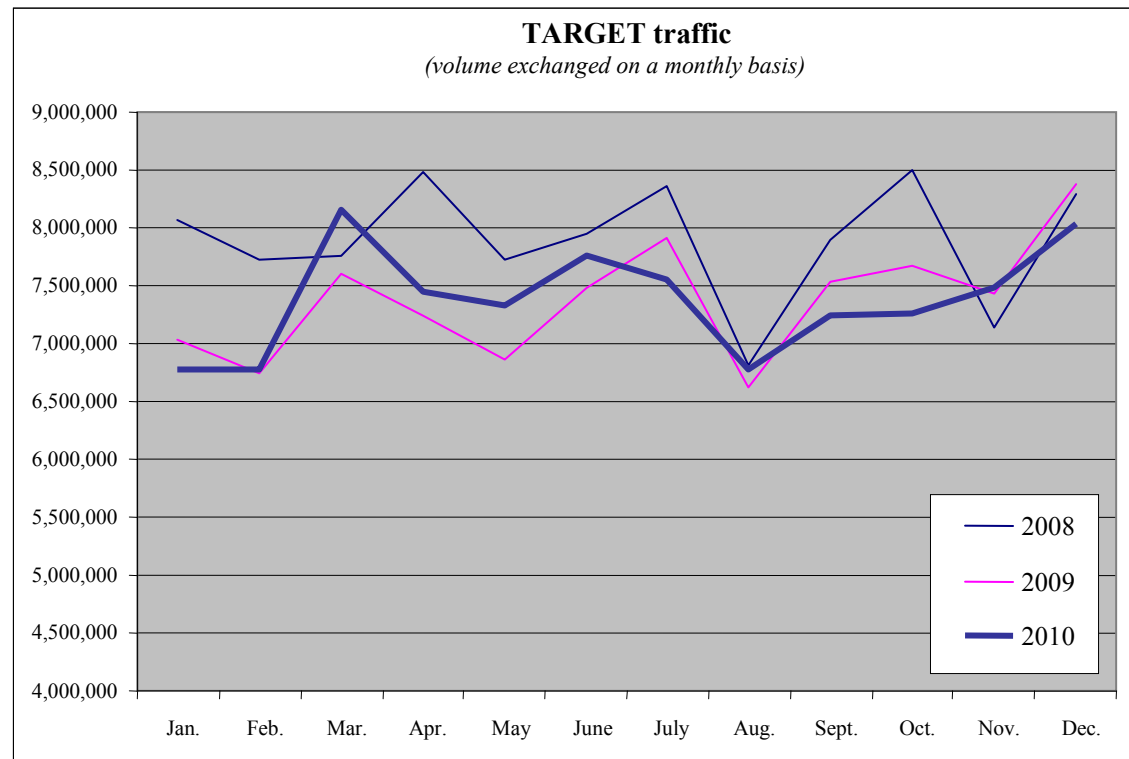
Al 31 marzo 2011:

- 960 partecipanti diretti (780 a maggio 2008)
- circa 3.600 partecipanti indiretti
- circa 60.000 istituzioni finanziarie addressable
- 69 sistemi ancillari, di cui 67 regolano in TARGET2

➔ **connessione Romania a TARGET2 a luglio 2011 (25 partecipanti diretti)**



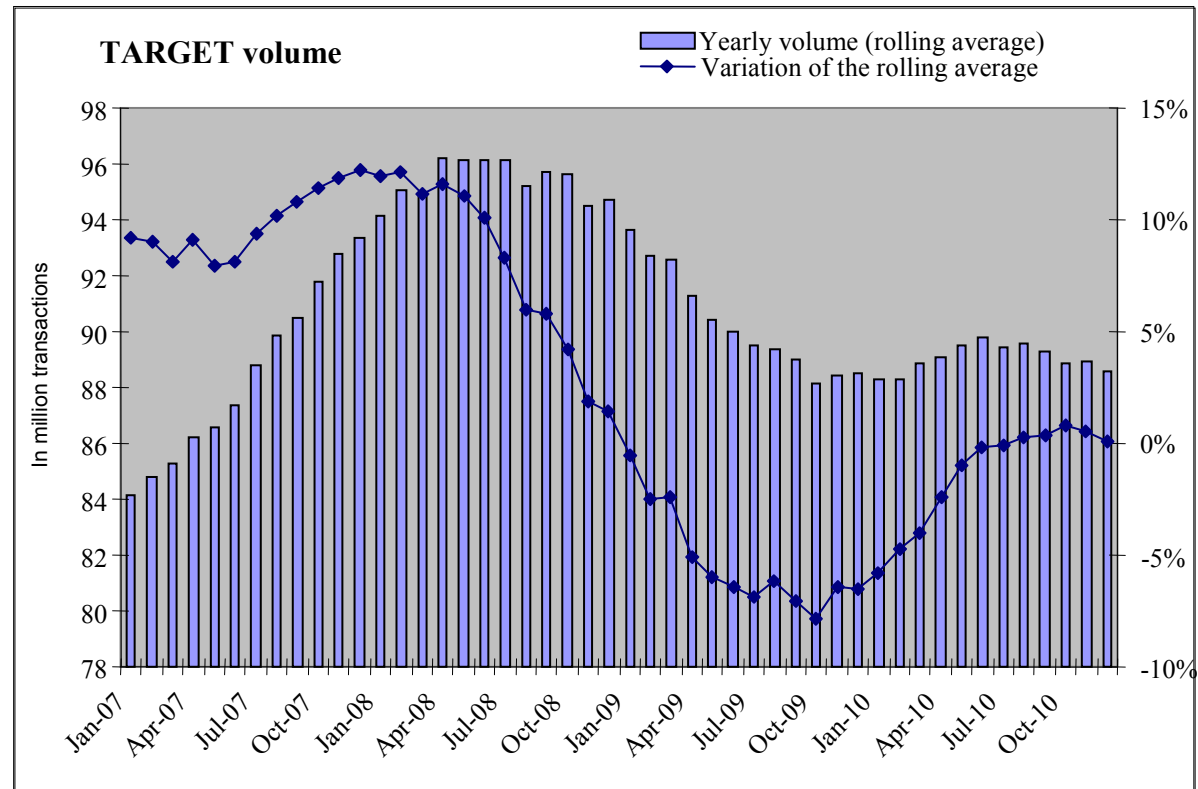
TARGET2: numero pagamenti regolati



Fonte: BCE



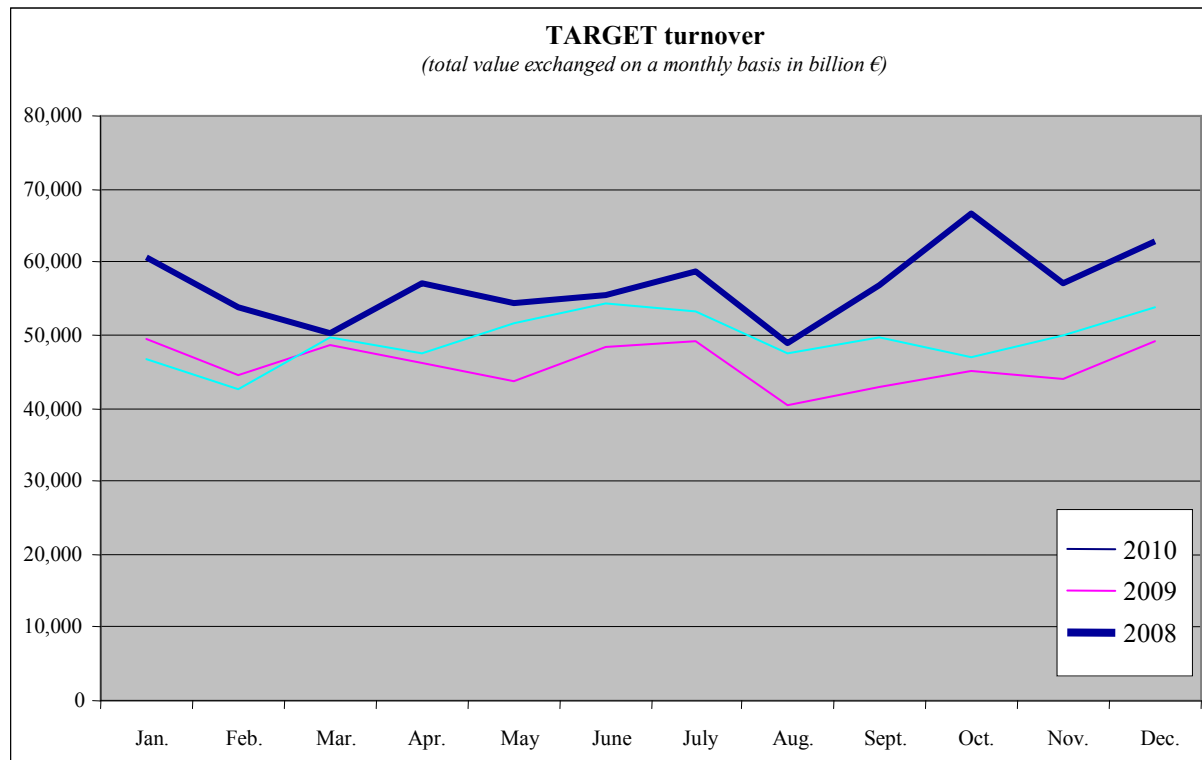
TARGET2: numero cumulado pagamenti regolati (ultimi 12 mesi)



Fonte: BCE



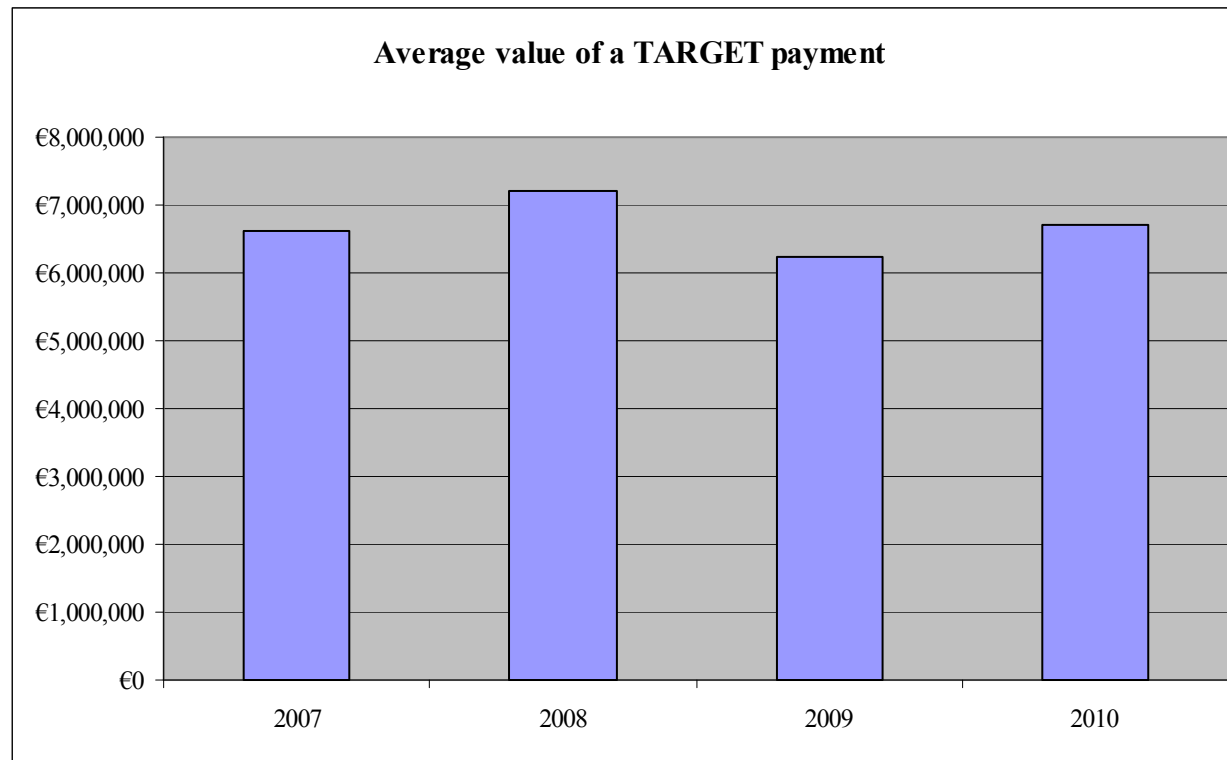
TARGET2: importo pagamenti regolati



Fonte: BCE



TARGET2: importo medio giornaliero



Fonte: BCE



Partecipazione a TARGET2-BdI

TARGET2-Banca d'Italia (marzo 2011):

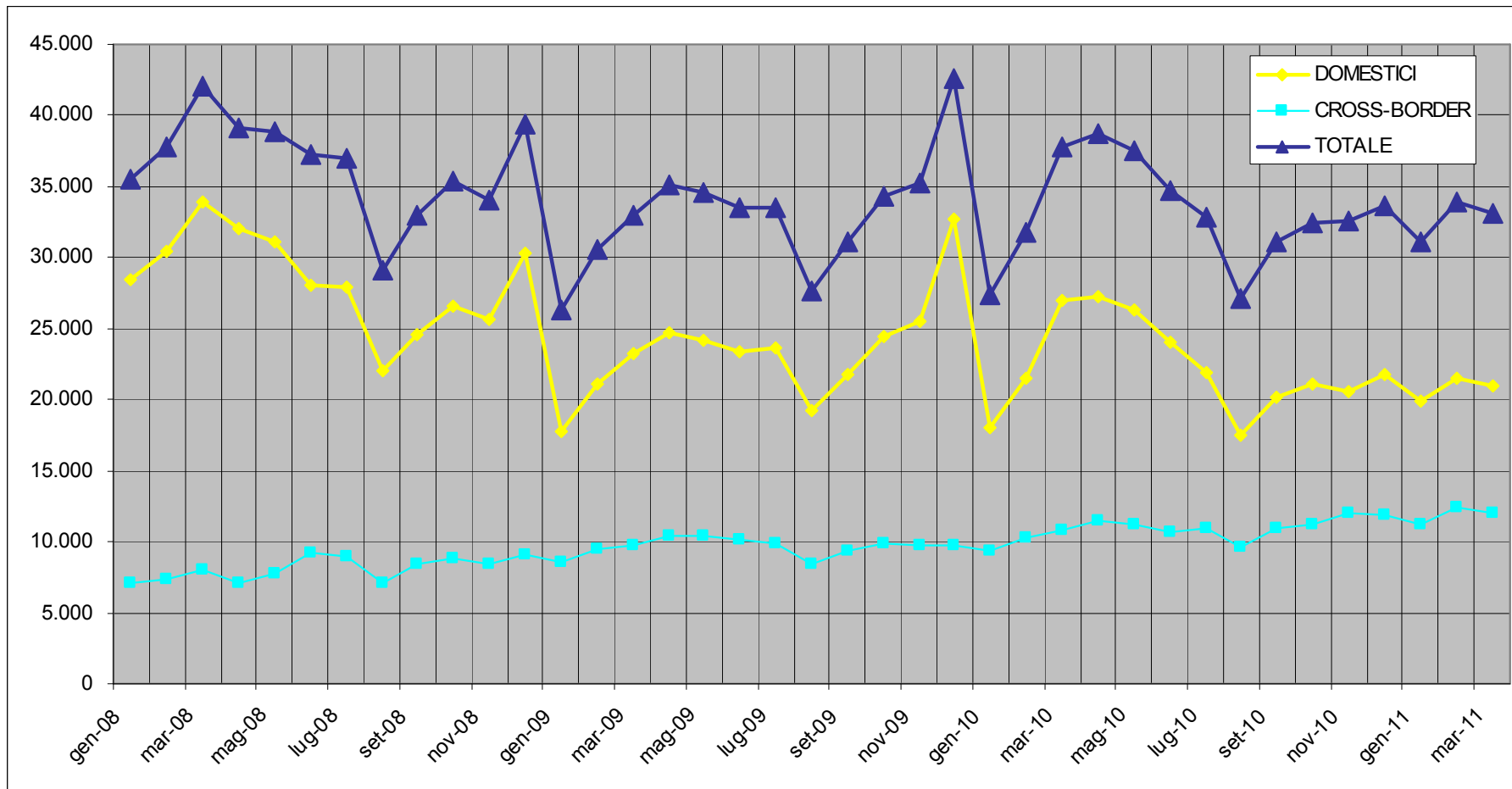
- 102 partecipanti diretti, inclusa Bdl (97 ad ottobre 2009)
- 361 partecipanti indiretti
- quasi 1000 multi-addessee
- circa 29.000 addressable BICs

125 titolari di conto HAM, di cui 5 CB customer (130 a ottobre 2010); di questi, 51 assolvono direttamente agli obblighi di riserva

La modalità di partecipazione *Internet Based Access* ha registrato un interesse molto limitato; nessuna richiesta per l'adesione al modulo PM, e 4 richieste per il conto HAM

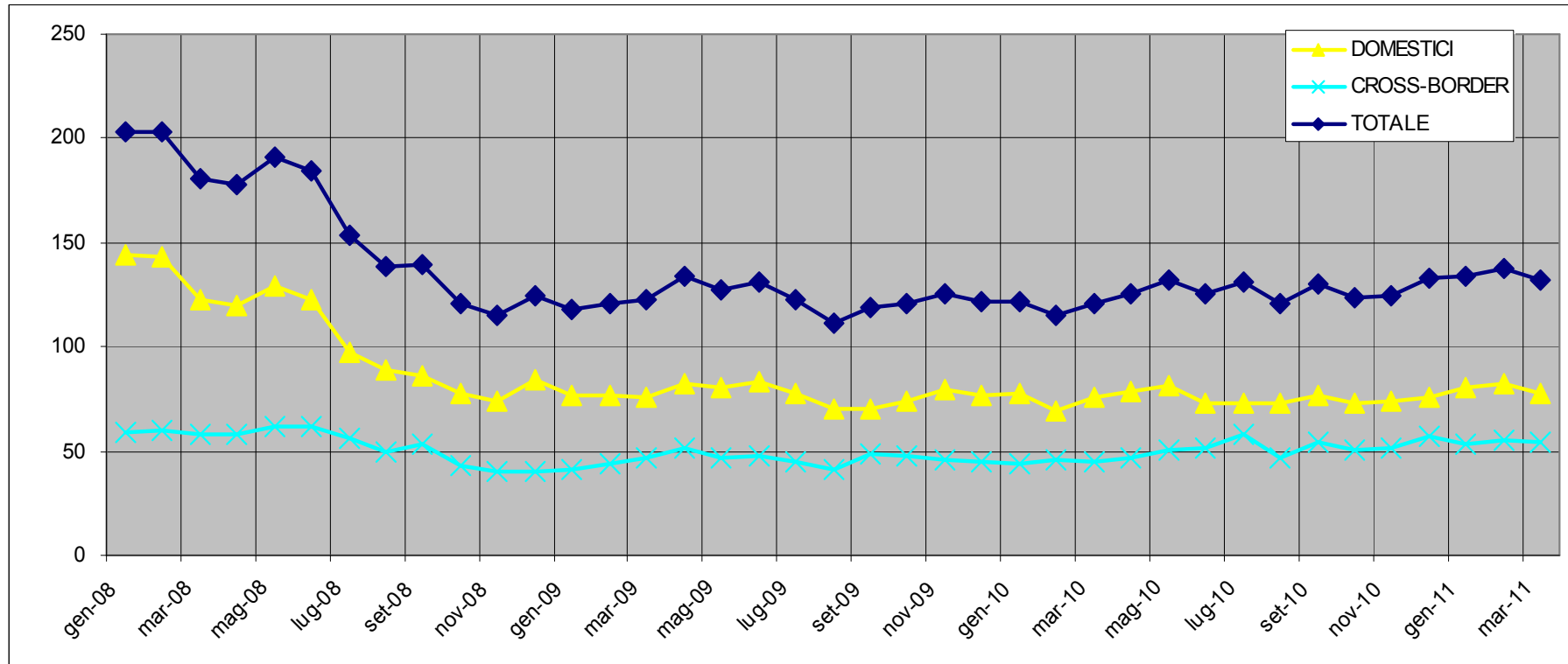


Numero medio giornaliero pagamenti regolati in TARGET2-BdI (dati mensili; gennaio 2008- marzo 2011)

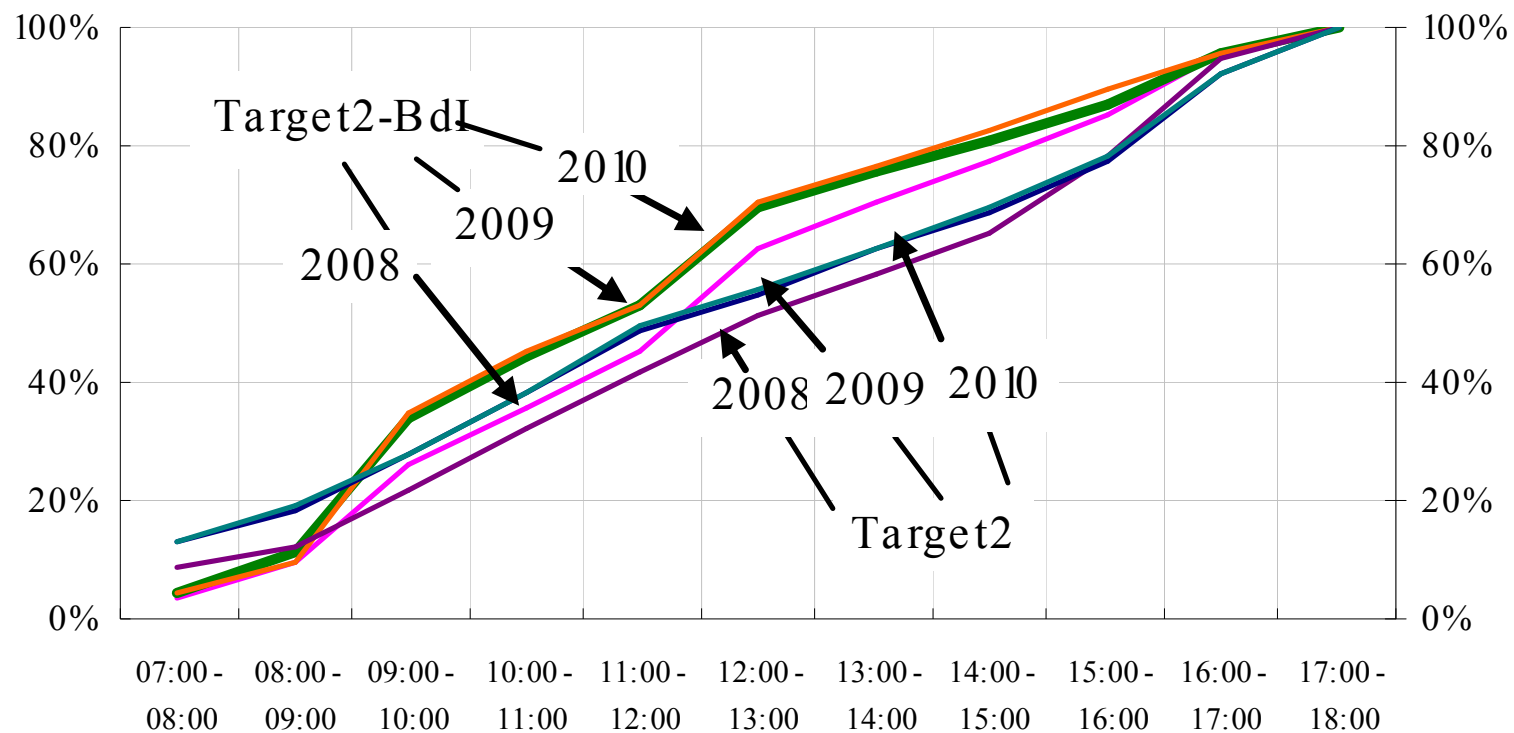


Importo medio giornaliero pagamenti regolati in TARGET2-BdI

(miliardi di euro; dati mensili; periodo gennaio 2008- marzo 2011)



TARGET2-Banca d'Italia: distribuzione dei pagamenti per fasce orarie (in termini di importo)



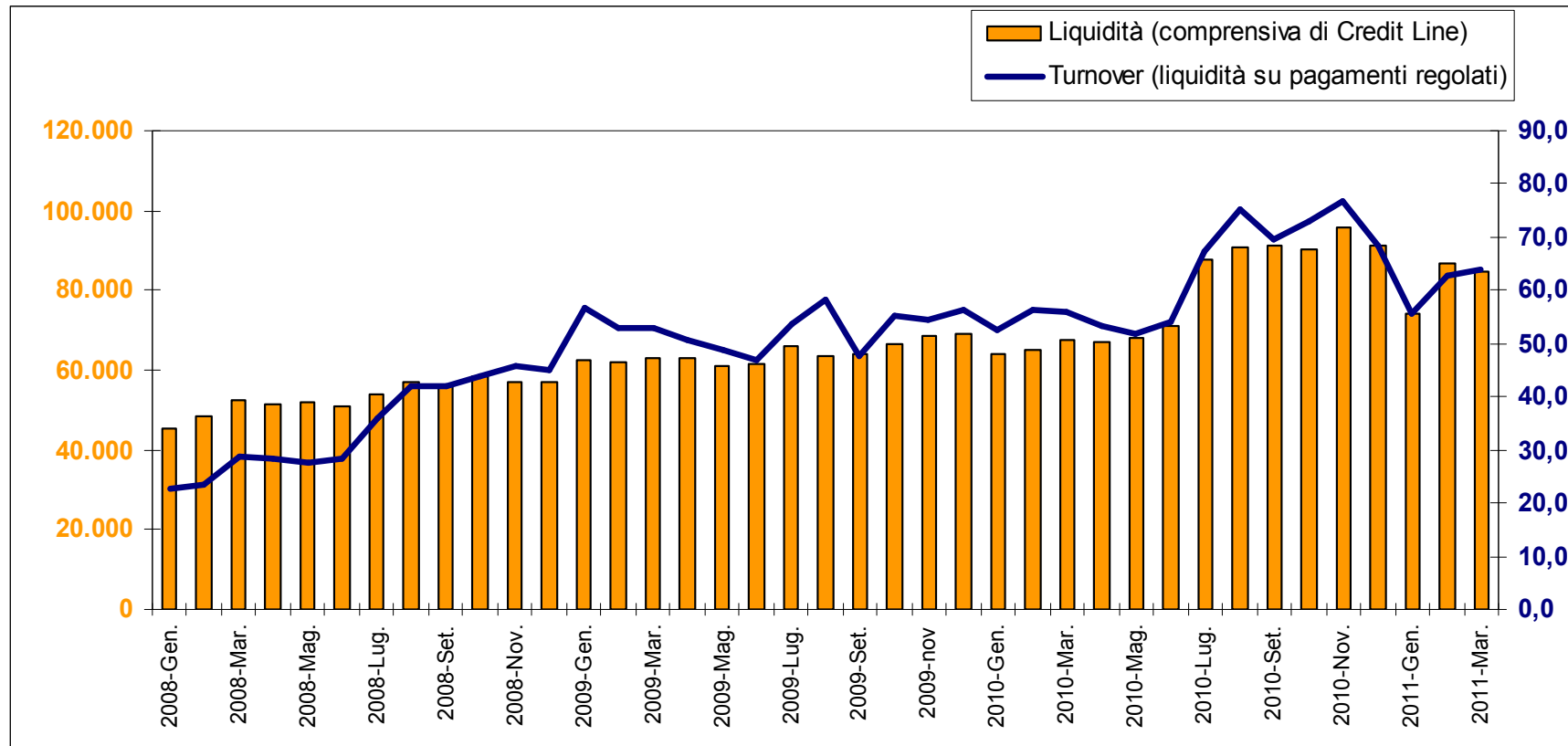
Fonte: Banca d'Italia e BCE



TARGET2-Banca d'Italia

Liquidità disponibile in base monetaria

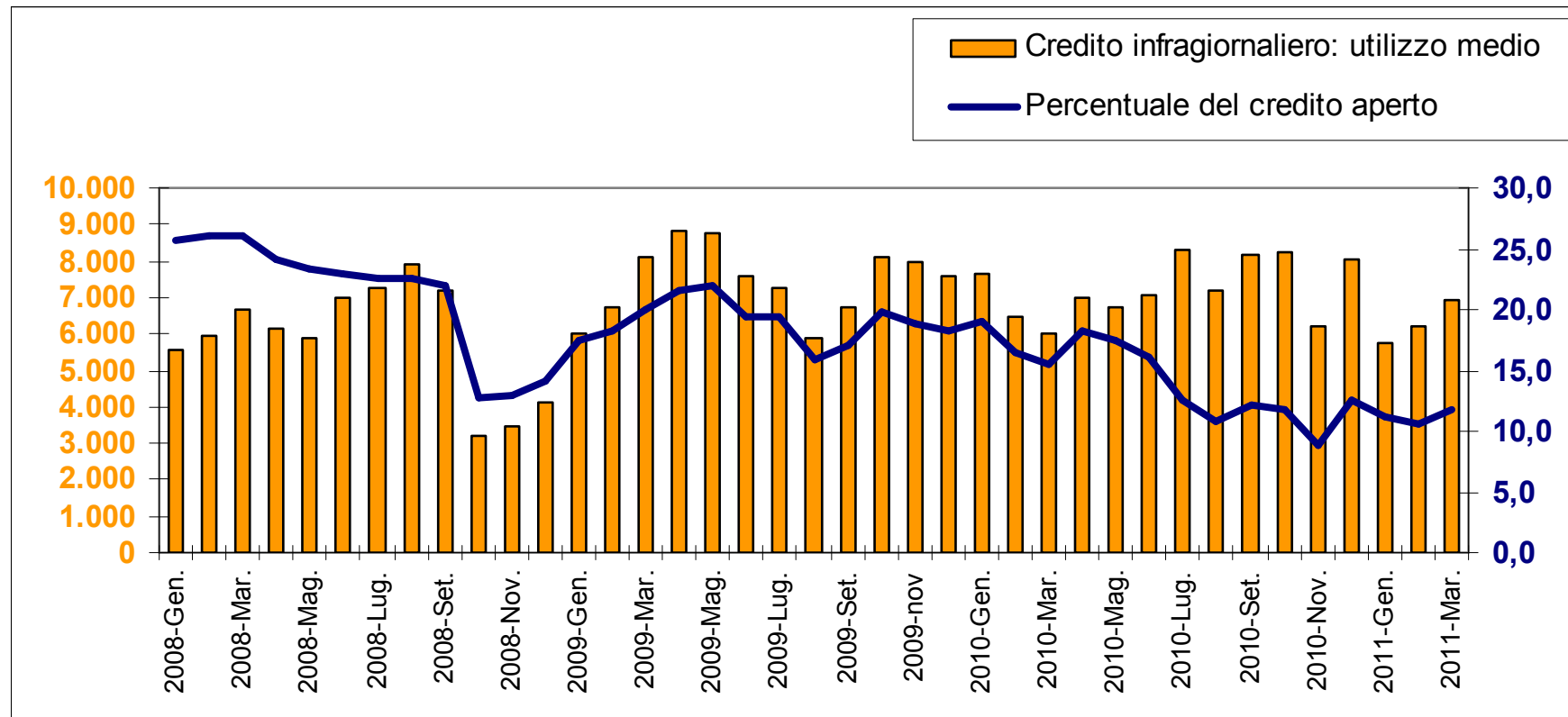
(importi in milioni di euro; periodo gennaio 2008- marzo 2011)



TARGET2-Banca d'Italia

Utilizzo liquidità infragiornaliera

(importi in milioni di euro; periodo gennaio 2008- marzo 2011)



1

Operatività in TARGET2 e TARGET2-Banca d'Italia

2

Release TARGET2 di Novembre 2011 e Novembre 2012

3

Interazione tra TARGET2 e TARGET2 Securities



Release Target2 5.0 (novembre 2011)

- Sulla base delle user consultation l'Eurosistema ha selezionato 5 CR
- Nessuna modifica avrà effetti sull'attuale struttura tariffaria
- Potrebbero essere necessari adattamenti anche per i msg SWIFTFin e SWIFT Cash Management Standards; comunicazioni in tal senso verranno effettuate quando la SWIFT avrà confermato il contenuto della propria release



Release TARGET2 5.0: modifiche introdotte

Descrizione	Moduli
Invisibility of unpublished BICs on the ICM.	ICM
Interbank transfer from RTGS account to other HAM accounts	PM, HAM
Interbank transfer from co-managed HAM account to co-manager RTGS account	PM, HAM
Sorting criteria for the profile selection	ICM
Separation of standing order SD request from PM message GetAccount.	PM, ICM

Descrizione		Modulo
<i>CR-1 Invisibility of unpublished BICs on the ICM.</i>	The participants using unpublished BICs would not be visible by others participants on ICM screen displays “list of SSP participants”, “enter standing order limit” and “display group of account”. Filters will be put in place so that unpublished BICs are visible to the Central Bank and to the unpublished participant itself. Whenever it is relevant, it will also be made visible to its Group of Account manager, to its AS and to its co-manager.	ICM
<i>CR-7 Interbank transfer from RTGS account to other HAM accounts.</i>	Currently, transfers from RTGS account to other HAM accounts (i.e. the debtor is not the account holder of the credit account) are not possible, only the reverse direction. This CR allows banks to transfer liquidity from their RTGS account to several HAM accounts except to CB customer accounts.	PM, HAM
<i>CR-9 Interbank transfer from co-managed HAM account to co-manager RTGS account.</i>	Currently, interbank transfers from co-managed HAM accounts to RTGS account of the co-manager are supported through ICM and via MT202 simplified to HAM. At the end of the message flow the co-manager receives a MT202 from PM where the BIC of the co-manager is mentioned in field 58A as final beneficiary. The HAM account owner (BIC in field 52A) should be mentioned in field 58A.	PM, HAM
<i>CR-11 Sorting criteria for the profile selection (work as BIC).</i>	When there are more than one BIC assigned to the DN of the user, those BICs are listed ad random. This CR would list the main BIC (flag in SD) on top as default and the other BICs will further be listed in an alphabetical order.	ICM
<i>CR-16 Separation of standing order SD request from PM message GetAccount.</i>	The GetAccount request towards PM also queries for standing order liquidity held in SD. SD will return an error message when there is no standing order or when the user is not allowed access to the standing order sub account, but the user may only have wanted the PM account balance to which he has RBAC access rights. For harmonisation (same procedure as for standing order mirror account) and in order to reduce operational risk, queries towards SD should be separated from queries towards PM.	PM, ICM

Rete di contingency in caso di SWIFT failure

- Le banche centrali avranno la possibilità di accedere a ICM per immettere manualmente pagamenti in contingency tramite una rete alternativa a SWIFT
- Verrà utilizzata nel caso di indisponibilità della rete SWIFT
- Gli impatti tecnici saranno esclusivamente a carico delle Banche Centrale
- Le procedure di comunicazione tra banche centrali e utenti rimarranno invariate.

Release TARGET2 5.0

Test di accettazione NCB: dal 22 agosto al 9 settembre

Test utente: dal 12 settembre al 4 novembre:

- Test di connettività e interoperabilità (nuove funzionalità e “non regressione”): test di connettività obbligatori per tutti gli utenti. Sono previsti test differenti per partecipanti diretti, titolari di conto HAM e Ancillary Systems
- Per la comunità bancaria italiana non sono previsti Business Day Tests.

Freezing period dal 7 novembre al 18 novembre 2011

Go-live: 21 novembre 2011



Release TARGET2 5.0 (2)

- Nuova versione delle UDFS pubblicata il 2 marzo 2011
- Nell'aprile p.v. verrà pubblicata una comunicazione ad-hoc che comprenderà anche la lista dei bugs che saranno risolti con la release 5.0
- Dal 4 marzo è disponibile sul sito BCE l'elenco dei *bugs* individuati in seguito all'implementazione della release 4.0 distinti in risolti (rel. 4.01 in produzione dal 21 marzo) e *pending*
- Al termine della fase di test è prevista un'autocertificazione da inviare a test-target2@bancaditalia.it da parte di ogni partecipante
- Sito TARGET2: <https://target2.ecb.int/home/html/index.en.html>



Release TARGET2 5.0: pianificazione test

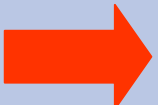
Week number	34	35	36	37	38	39	40	41	42	43	44	45	46
	22/8-26/8	29/8-2/9	5/9-9/9	12/9-16/9	19/9-23/9	26/9-30/9	3/10-7/10	10/10-14/10	17/10-21/10	24/10-28/10	30/10-4/11	7/11-14/11	14/11-18/11
Testing phases	Acceptance testing by CBs			Interoperability tests				Business day including Contingency network testing with users			Freezing period		
				CBs certification on the contingency network		Business day ^[1]							
				Free testing									
Operating time SWIFT FIN mode	Test	Test	Test	Test	Test	Test	Test	Live20	Live20	Test	Test	Test	Test
	CU	CU	FU	CU	CU	CU	FU	FU	FU	FU	FU	FU	FU

^[1] To allow more flexibility some business day testing might be organised by CBs already before the end of the connectivity/interoperability testing

Versione non definitiva del calendario dei test (versione definitiva ad aprile p.v.)



SSP release 6.0 milestones

First user consultation	<i>Collection of s</i>	21 Feb – 18 Mar 2011
		
	<i>Feedback on collected s</i>	25 Mar – 22 Apr 2011
Second user consultation		12 Sep – 14 Oct 2011
Freezing and communication on the release content		14 Nov 2011
Delivery of the UDFS		01 Mar 2012
Delivery of the users' test requirements		20 Apr 2012
Delivery in CUST		20 Aug 2012
Go-live		19 Nov 2012



Release Target2 6.0

- Sulla base della seconda user consultation l'Eurosistema selezionerà i CR che hanno ricevuto maggior supporto da parte degli utenti per i quali condurre l'analisi costi/benefici
- Poco spazio per le CR proposte dagli utenti in quanto avranno priorità le CR "interne" legate a CCBM2 e T2S
- In relazione all'implementazione del CAMT 5.0 (con conseguente abbandono del CAMT 3.0) tre comunità bancarie hanno supportato l'implementazione nell'ambito della release 7.0 (nov. 2013) mentre nessuna comunità ha supportato l'implementazione nell'ambito della release 6.0



SSP Release 6.0 Change requests

U6.01	ICM data access over internet	Not supported in rel. 5.0 (CR-12 for Banks)	
U6.02	CLS intraday balance statement	New / Related to CR-334 (not supported in rel. 3.0)	
U6.03	Optional acceptance of different value date in field 32A	New / BUTF/TWG	
U6.04	List of payments processed with a back value	New / BUTF/TWG	
U6.05	Switch off the value date with immediate effect	New / BUTF/TWG	
U6.06	Automatic calculation of compensation for payments sent with back value	New / BUTF/TWG	
U6.07	Direct debit by SSP to collect compensation with opt in – opt out facility	New / BUTF/TWG	
U6.08	ICM automatic refresh for the screen “Display Current Liquidity RTGS Account”	New	
U6.09	Historic data in ICM	Not supported in rel. 4.0 (CR-324)	
U6.10	Modify credit line for multiple requests	New	
U6.11	Regular profile	New	
U6.12	EoD sweep of branches' accounts	New	
U6.13	Save templates after new T2 release	New	
U6.14	Two pools of templates	New	
U6.15	Decimal places and separators in amount fields	Not supported in rel. 5.0 (CR-2 for Banks)	
U6.16	ICM intraday balance	Not supported in rel. 5.0 (CR-29 for Banks) / Related to CR-334 (not supported in rel. 3.0)	
U6.17	Debit and credit characters	New	
U6.18	Addressability of IBP BICs via the dedicated SSP BIC	New	
U6.19	Availability of AS Procedure 4 during NTS	New	
U6.20	Increase of information in broadcasts	New	
U6.21	Sort sequence and monitoring of broadcasts	New	

U6.01	ICM data access over internet	<i>Smaller institutions are having browse speed issues, when connecting to ICM, because of low speed of theirs SWIFT lines (64k). Line speed is sufficient for SWIFT traffic. Expected result is faster access to ICM.</i>
U6.02	CLS intraday balance statement	<i>Intra-day Statements are only available via the ICM Module which CLS do not subscribe to. SWIFT Intra-Day Statement messages is requested: MT950 pushed at a certain time or requested (with a MT 920)</i>
U6.08	ICM automatic refresh for the screen "Display Current Liquidity RTGS Account"	<i>Today on ICM Service, there is a manual refresh of displayed data, Automatic Refresh for the screen "Display Current Liquidity RTGS Account is requested</i>
U6.09	Historic data in ICM	<i>A history function of minimum three business days into the past is desired ; Not supported in rel. 4.0 (CR-324)</i>
U6.10	Modify credit line for multiple requests	<i>It is suggested that either the XML structured for "modify creditline" is changed, to a structure, where it is possible to request for several credit lines at a time or to change the reply to contain the senders reference. Then the sender can send more than one request for modify credit line before receiving a reply, and still be able to match requests and replies.</i>
U6.11	Regular profile	<i>Possibility to preset a profile so ICM/Target 2 is directly on pre-set profile when starting up. Changing this profile during day and changing the preset for start-up should be possible</i>
U6.12	EoD sweep of branches' accounts	<i>Instead of a manual process the balances of agreed branches will be set to zero automatically in ICM/Target 2, both for long and short positions</i>
U6.13	Save templates after new T2 release	<i>Currently when a new release is implemented, the templates already stored are deleted most of the times The SSP should store a back up file with the ICM templates of users to be restored after the change-over weekend.</i>
U6.14	Two pools of templates	<i>Currently when a user saves a template this template is stored in a common pool of templates and can be accessed by any user under the same DN. There should be a possibility of choosing between storing a template in the common pool or only in an individual pool accessible only by the user who created the template.</i>

U6.15	Decimal places and separators in amount fields	<i>Currently the decimal places are not applicable on any amount fields during input of amounts. Decimal places are shown after transaction is applied (examples: liquidity transfer, search payments via amount etc.) Only the validator (in 4-eyes principle) can view the amount with decimal places. The amount fields neither show a digit group separation but e.g. EUR 5000000000. Show decimal places on all amount fields before a transaction is submitted.</i>
U6.16	ICM intraday balance	<i>ICM could provide MI in a chart/Excel-file showing the participant's intra-day balance for example on a 1 minute basis.</i>
U6.17	Debit and credit characters	<i>Add +/- or D/C signs in the details of the liquidity transfer header</i>
U6.18	Addressability of IBP BICs via the dedicated SSP BIC	<i>TRGTXPMLVP as the respective SSP-BIC will act as Sender/Receiver Address for an Internet Access Participant. Nevertheless the sender of an investigation (which is related to a T2-payment) cannot reach the original sender because Field 52 may contain a non-connected BIC. Also investigation operations related to T2-payments should be supported. The SSP-BIC or the platform should be enabled, that banks can address these BICs for any kind of messages to be used in the context of investigations or enquiries related to payments.</i>
U6.19	Availability of AS Procedure 4 during NTS	<i>AS14 procedure should be available during the night-time phase.</i>
U6.20	Increase of information in broadcasts	<i>If a settlement cycle is started by an AS banks receive a broadcast. The broadcast does not contain any new or important information he broadcast should contain the following information: - AS which is starting the settlement cycle; - the amountdebit / credit indicator.</i>
U6.21	Sort sequence and monitoring of broadcasts	<i>Within the ICM two kinds of broadcasts are possible: "Alert-Broadcasts" and "Normal-Broadcasts" Via "Broadcasts – Select Broadcast" the broadcasts are shown in ascending order according to date and time. the most current broadcast is the last one in the list. It would make more sense if the sort sequence will be in order of the timestamp of the received message. In the end, broadcasts which are not read is on top of the list.</i>

1

Operatività in TARGET2 e TARGET2-Banca d'Italia

2

Release TARGET2 di Novembre 2011 e Novembre 2012

3

Interazione tra TARGET2 e TARGET2 Securities



Interazione tra TARGET2 e T2S

In ambito WGT2/TWG è stata costituita la *Task Force* “*T2/T2S Interaction*” composta da sei rappresentanti di banche centrali e sei rappresentanti di banche commerciali, con *co-chairmanship* congiunta WGT2/TWG; partecipano alla *Task Force* anche rappresentanti T2S delle 4CB e del T2S team della BCE

Obiettivo della *Task Force* è analizzare l’impatto di T2S su TARGET2 come sistema e come comunità bancaria al fine di anticipare eventuali aspetti problematici ed esaminare i potenziali benefici di T2S

Primi argomenti dibattuti:

- orari della giornata operativa di T2S
- gestione integrata della liquidità disponibile nei due conti cash: conto in TARGET2 e *Dedicated Cash Account (DCA)* in T2S

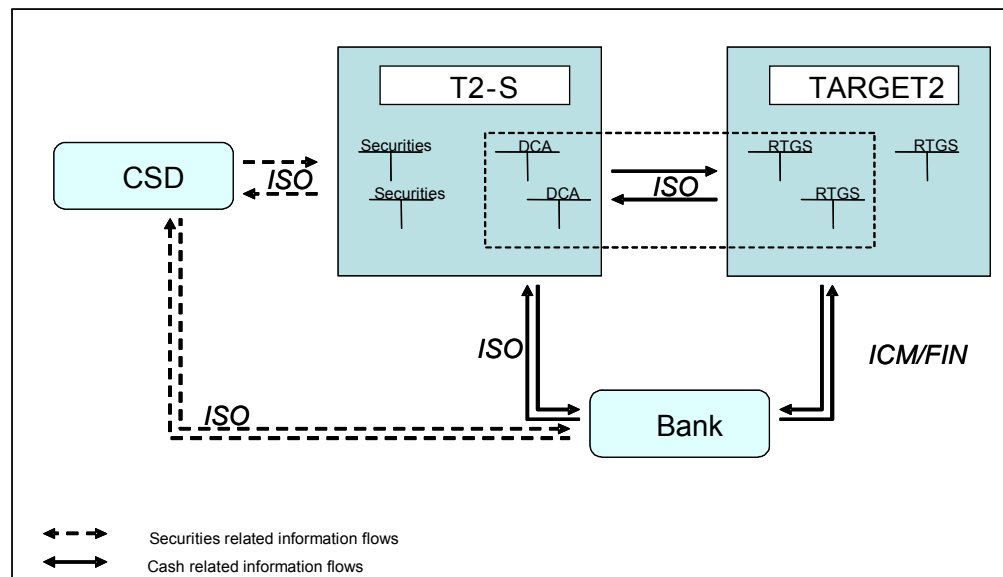
Interazione tra TARGET2 e T2S: gestione integrata della liquidità

L'avvio di T2S e la sua connessione con TARGET2 determinerà rilevanti impatti sui partecipanti (gestione di due conti cash, il conto RTGS in T2 e il DCA in T2S)

T2S sarà interamente basato sugli standard ISO20022, le banche vorrebbero mantenere le attuali modalità di interazione con TARGET2; nell'ambito della consultazione sulla strategia di migrazione all'ISO (ottobre/novembre 2010) sono state proposte quattro opzioni alternative per l'adeguamento di TARGET2 a T2S

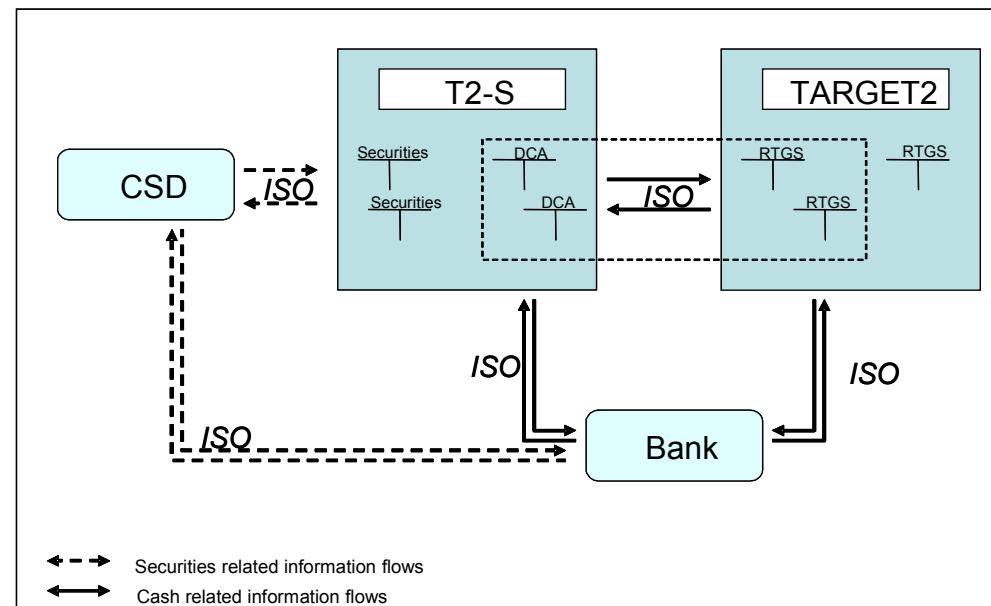
Adeguamento di T2 a T2S

- **Option 1:** leaving the participant's interface (i.e. ICM) unchanged, including the features for a proper liquidity management with T2S.



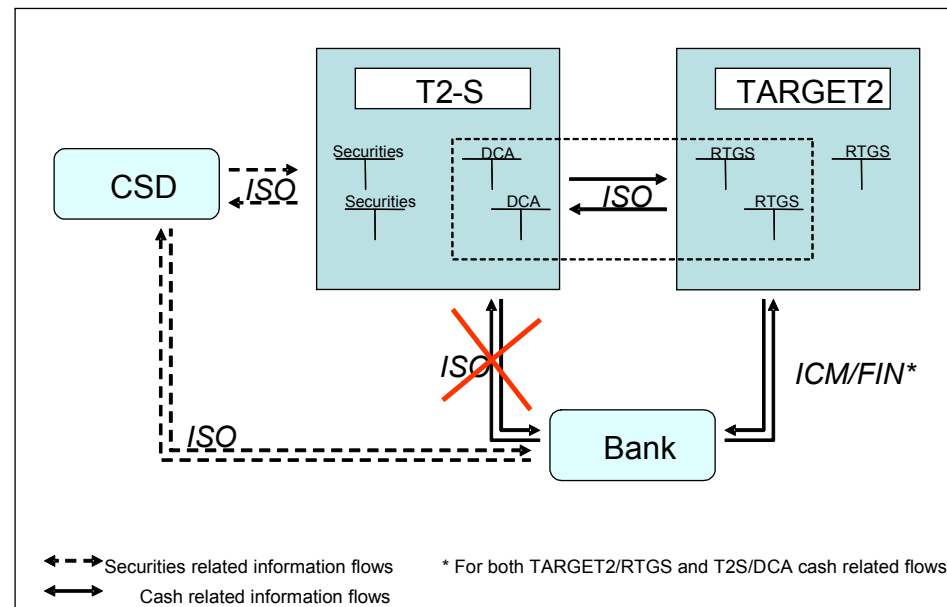
Adeguamento di T2 a T2S

- **Option 2:** enhancing the ICM to develop the features necessary to manage the liquidity with T2S in accordance with ISO 20022.



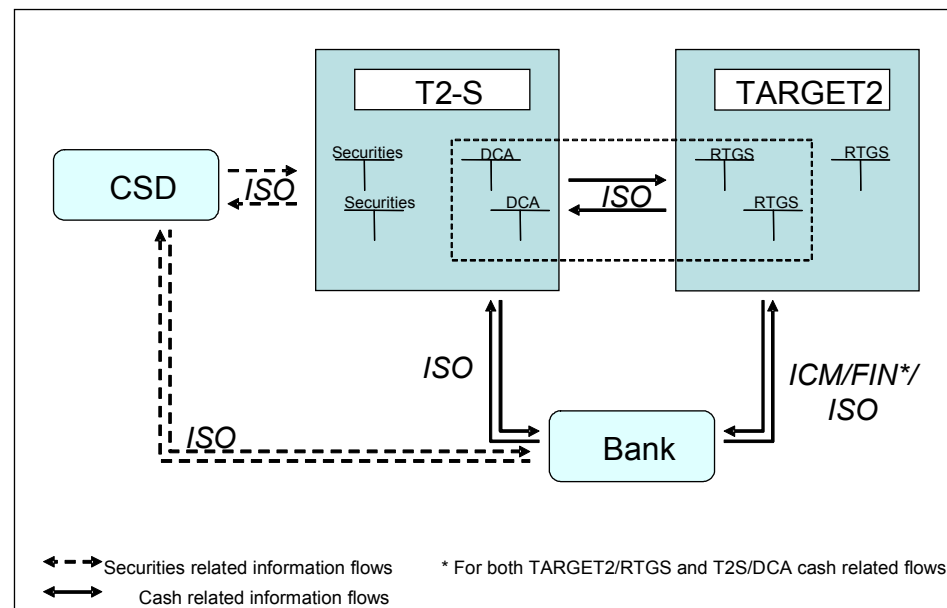
Adeguamento di T2 a T2S

- **Option 3:** enhancing the ICM to provide participants with converting tools to manage the liquidity from TARGET2 and T2S side.



Adeguamento di T2 a T2S

➤ Option 4: Combination of option 2 and option 3.



Adeguamento di T2 a T2S: esito della consultazione

Preferenza degli utenti per le opzioni 3 e 4.

Possibili servizi a valore aggiunto via ICM per agevolare la gestione della liquidità in TARGET2:

- visione consolidata della liquidità disponibile sui conti cash dedicati in T2S (DCA) e sui conti RTGS in TARGET2
- possibilità di effettuare trasferimenti di liquidità dai DCA di T2S ai conti TARGET2 utilizzando l'interfaccia standard di TARGET2
- Servizi di *liquidity forecasts*
- Estratto conto di fine giornata dei DCA tramite TARGET2

Adeguamento di T2 a T2S: preparazione del *Change Request* per T2

Verranno avviati a breve i lavori per definire il *Change Request* (CR) per l'adeguamento di T2 a T2S (release 7.0 del nov. 2013)

Al prossimo incontro della *Task Force "T2/T2S Interaction"* (4 maggio p.v.) l'Eurosistema presenterà una prima bozza del CR per l'adeguamento di T2 a T2S,

Gli utenti avranno tempo fino alla fine di maggio per fornire un feedback sul CR, in particolare con riferimento alle funzioni per la gestione integrata della liquidità sui conti RTGS e sui DCA

Una seconda consultazione degli utenti avrà luogo nell'autunno 2011 dopo il *cost assessment process* dell'Eurosistema

Le modifiche rilevanti per gli utenti dovranno essere approvate entro la fine del primo trimestre 2012

